

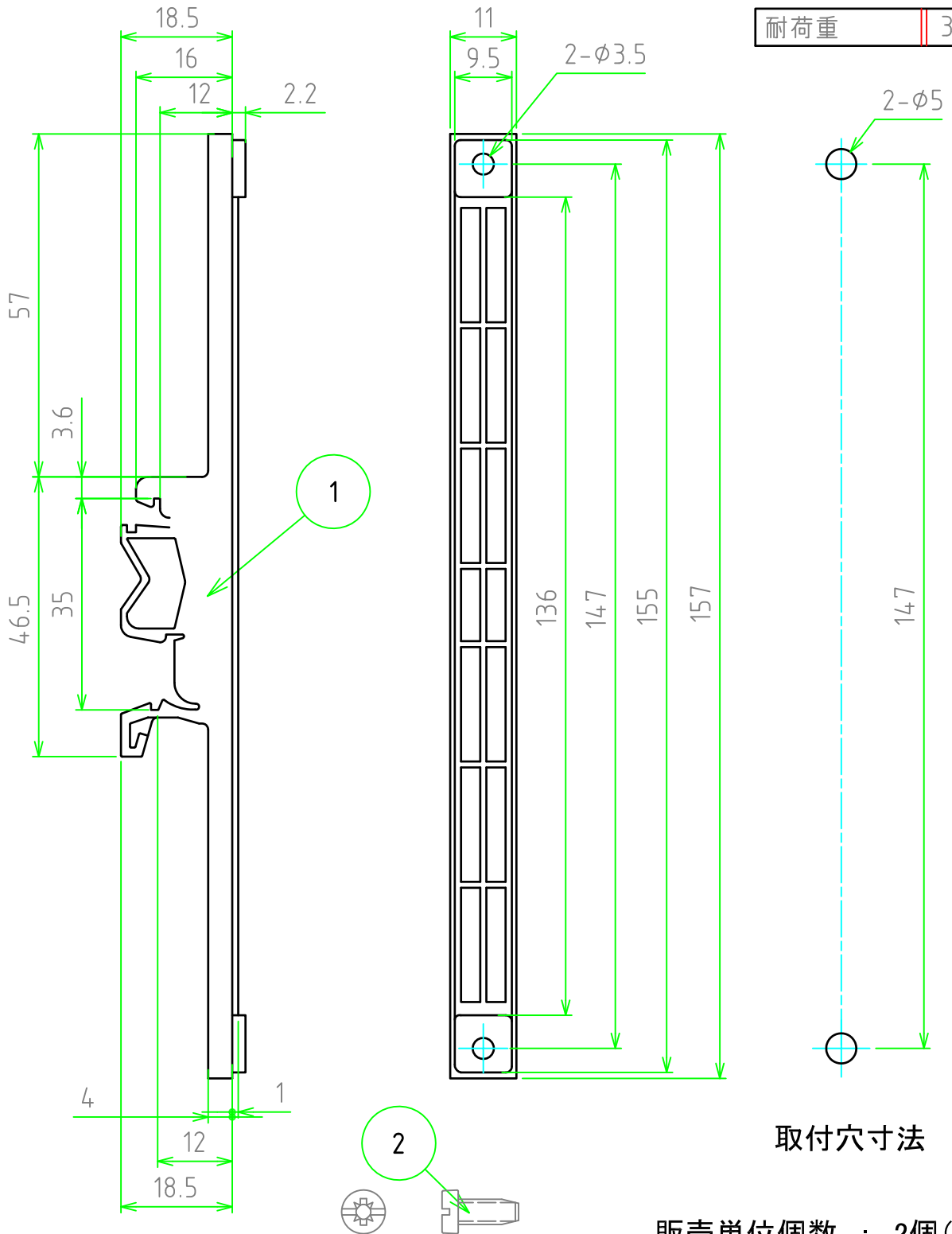
構成内容

[文書番号: TY-34]2008.02.08

No.	名称	数量	材質	色・表面処理
1	取付足	1	ポリアミド	ホワイトグレー
2	取付ビス(特殊4.2×9.5)	2	鉄	ユニクロメッキ

■ テクニカルデータ ■

耐荷重 3kg



取付穴寸法

販売単位個数 : 2個(1袋)

株式会社タカチ電機工業			品名 DINレール専用取付足	
承認 中根/ Nakane	検図 中根/ Nakane	製図 鎌田/ Kamata	型番 CKD-160	
			作成日 2020/06/25	1 / 1