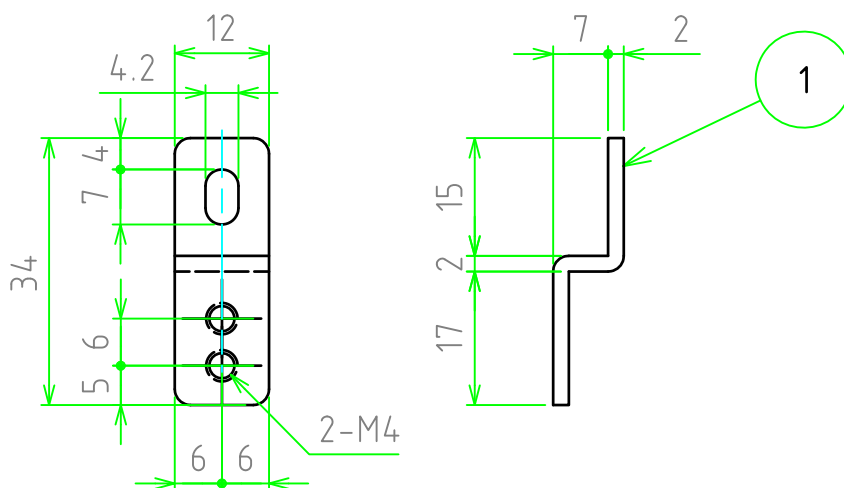


No.	名称	数量	材質	色・表面処理
1	取付足	4	SUS304 t2.0	バレル研磨



販売単位個数 : 4個(1袋)

株式会社タカチ電機工業			品名 ステンレス製外部取付足	
承認	検図	製図	型番 CK-34Z	
	中根	鎌田	作成日 2018/11/20	1 / 1