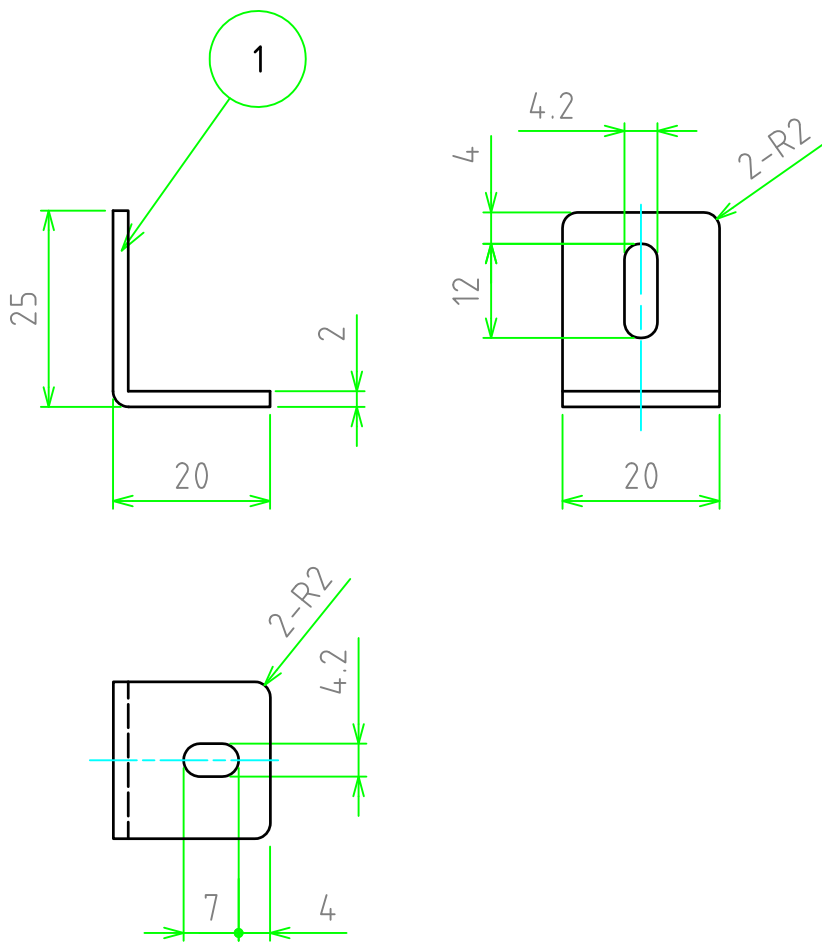


No.	名称	数量	材質	色・表面处理
1	取付金具	4	SPCC t2.0	黒半つや・塗装



販売単位個数 : 4個(1袋)

株式会社タカチ電機工業			品名 取付金具	
承認	検図	製図	型番 CK-2L	
	中根	鎌田	作成日 2018/11/20	1 / 1