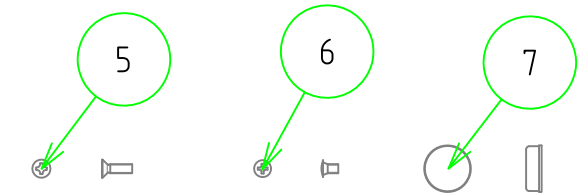
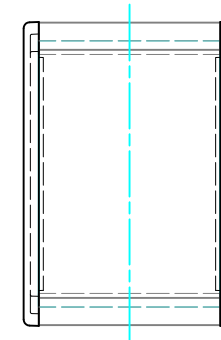
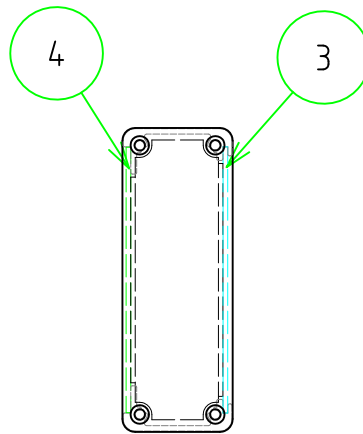
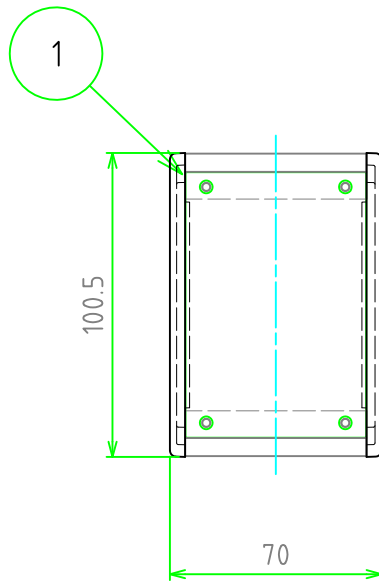
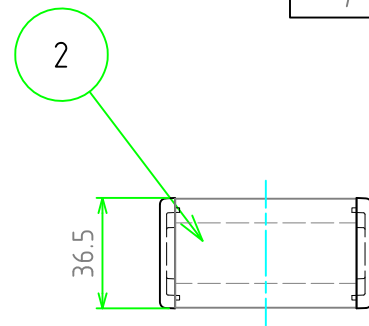


# 外視 / External View

## 構成内容 / Components

[文書番号: TY-34]2008.02.08

No.	名称 / Part name	数量 / Pcs	材質 / Material	色・表面処理 / Color・Finish
1	側板 Side plate	2	アルミダイキャスト ADC12 Diecast aluminium ADC12	ブラック, メタリックグレー / 粉体塗装 Black, Metallic gray / Powder coated
2	フレーム Frame	2	アルミ押出材 A6063S-T5 Extruded Aluminium	ブラックアルマイト, シルバーアルマイト Black anodized, Silver anodized
3	ハメ込みパネル Slide panel	1	アルミ板 A1100P t1.5 Aluminium A1100P t1.5	ブラック塗装, シルバーアルマイト Black painted, Silver anodized
4	ネジ止めパネル Screwed panel	1	アルミ板 A1100P t1.5 Aluminium A1100P t1.5	ブラック塗装, シルバーアルマイト Black painted, Silver anodized
5	取付ビス(皿M3 x 10) Screw(Countersunk M3 - 10)	8	鉄 steel	三価黒クロメート, ニッケルメッキ Black trivalent chromate, Nickel plated
6	パネル取付ビス(座付丸皿M3 x 5) Screw(Slotted raised countersunk M3 - 5)	4	鉄 steel	三価黒クロメート, ニッケルメッキ Black trivalent chromate, Nickel plated
7	ゴム足 / Rubber feet	4	合成ゴム / Rubber	ブラック / Black

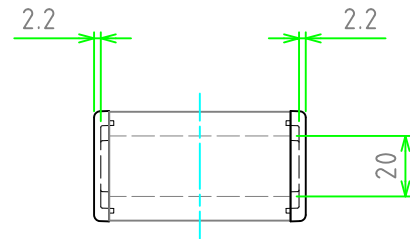


色仕様(型番末尾口) / Color Type(End of product number口)			
記号 / Code	側板 / Side plate	フレーム / Flame	パネル / Panel
BBP	ブラック / Black	ブラック / Black	ブラック / Black
GSP	メタリックグレー / Metallic gray	シルバー / Silver	シルバー / Silver

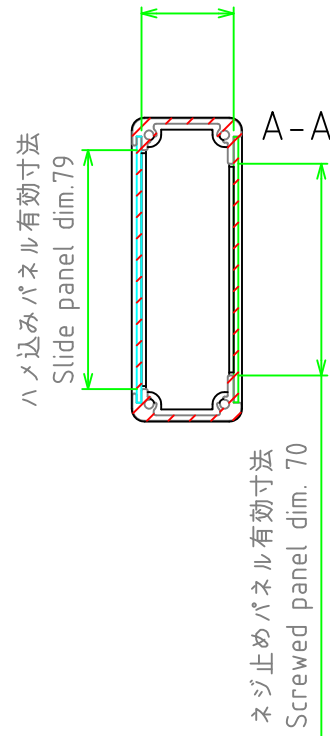
\* ゴム足 / 貼付ゴム足なので任意の位置に取付けできます。  
\* Adhesive rubber feet in cluded.

<b>株式会社タカチ電機工業</b> TAKACHI ELECTRONICS ENCLOSURE Co., LTD.			<b>品名/Title</b> コントロールボックス CONTROL BOX	 <b>尺度/Scale</b> 1:2.5
<b>承認/Approved</b> 中根	<b>検図/Checked</b> 野村	<b>製図/Created</b> 中根	<b>型番/Product number</b> CH4-7-10口 <b>作成日/Date</b> 2020/10/16	

# 内視 / Internal View

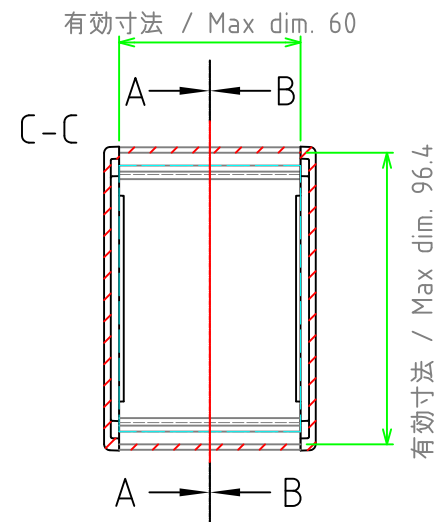


有効寸法 / Max dim. 30.5  
(パネル間寸法 / Available range)



ハメ込みパネル有効寸法  
Slide panel dim. 79

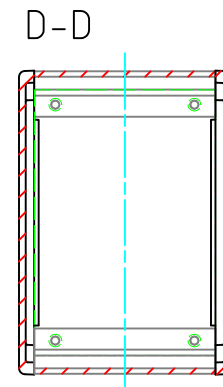
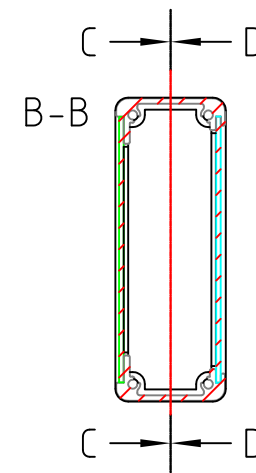
ネジ止めパネル有効寸法  
Screwed panel dim. 70



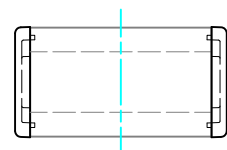
有効寸法 / Max dim. 60

有効寸法 / Max dim. 96.4

ハメ込みパネル(内視)  
Slide panel (Internal View)

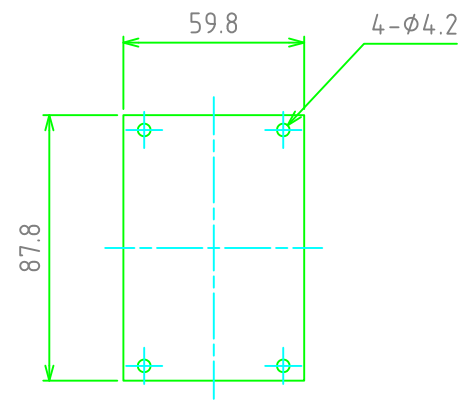


ネジ止めパネル(内視)  
Screwed panel (Internal View)

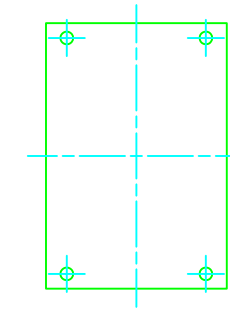


<b>株式会社タカチ電機工業</b> <small>TAKACHI ELECTRONICS ENCLOSURE Co., LTD.</small>			品名/Title コントロールボックス CONTROL BOX	尺度/Scale 1:2.5
承認/Approved	検図/Checked	製図/Created	型番/Product number CH4-7-10□	
中根	野村	中根	作成日/Date 2020/10/16	2 / 3

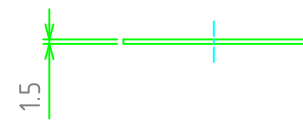
# ネジ止めパネル / Screwed Panel



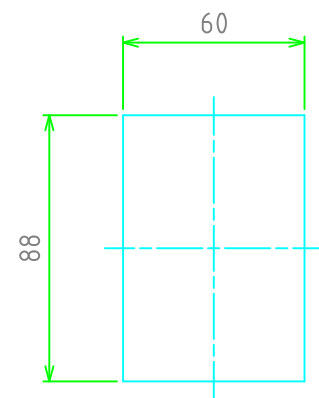
パネル表面 / Panel Frontside



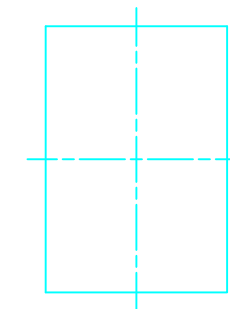
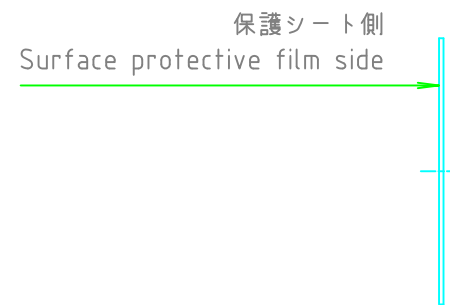
パネル裏面 / Panel Backside



# ハメ込みパネル / Slide Panel



パネル表面 / Panel Frontside



パネル裏面 / Panel Backside



<b>株式会社タカチ電機工業</b> <small>TAKACHI ELECTRONICS ENCLOSURE Co., LTD.</small>			<b>品名/Title</b> コントロールボックス CONTROL BOX	
<b>承認/Approved</b> 中根	<b>検図/Checked</b> 野村	<b>製図/Created</b> 中根	<b>型番/Product number</b> CH4-7-10□	
			<b>作成日/Date</b> 2020/10/16	3 / 3