

外視 / External View

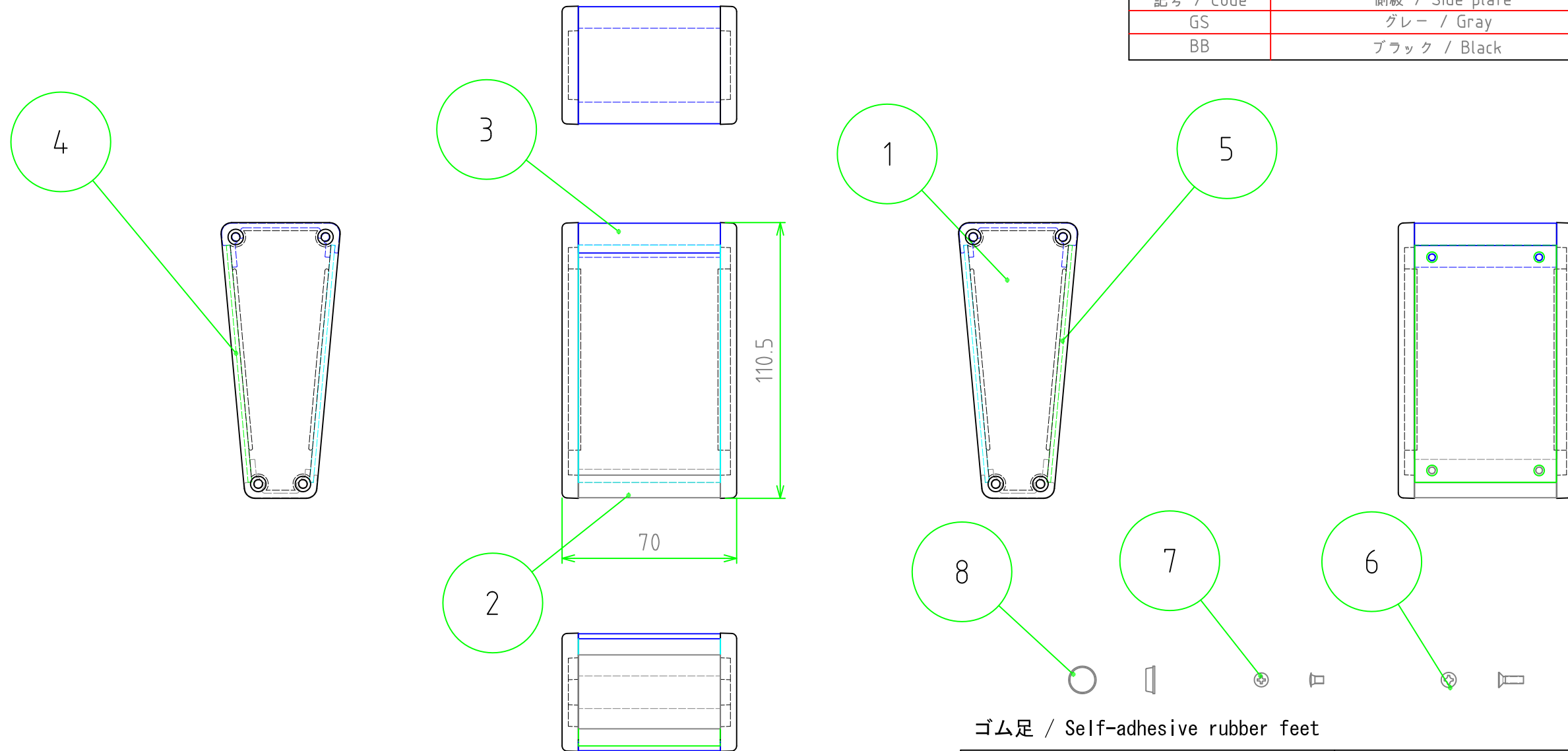
構成内容 / Components

[文書番号: TY-34]2008.02.08

| No. | 名称 / Part name | 数量 / Pcs | 材質 / Material | 色・表面処理 / Color・Finish |
|-----|---|----------|---|--|
| 1 | 側板 Side plate | 2 | 難燃性ABS UL94V-0 ABS UL94V-0 | グレー, ブラック Gray, Black |
| 2 | フロントフレーム Front frame | 1 | アルミ押出材 Extruded aluminium A6063S-T5 | シルバーアルマイト, ブラックアルマイト Silver anodized, Black anodized |
| 3 | リアフレーム Rear frame | 1 | アルミ押出材 Extruded aluminium A6063S-T5 | シルバーアルマイト, ブラックアルマイト Silver anodized, Black anodized |
| 4 | ハメ込みパネル / Slide panel | 1 | アルミ板 A1100P t1.5 Aluminium A1100P t1.5 | シルバーアルマイト, ブラック塗装 Silver anodized, Black Painted |
| 5 | ネジ止めパネル / Screwed panel | 1 | アルミ板 A1100P t1.5 Aluminium A1100P t1.5 | シルバーアルマイト, ブラック塗装 Silver anodized, Black Painted |
| 6 | 取付ビス(皿 M3 x 10) Screw(Countersunk M3 - 10) | 8 | 鉄 Steel | 三価黒クロメート Black trivalent chromate |
| 7 | 取付ビス(座付丸皿 M3 x 5) Screw(Slotted raised countersunk M3 - 5) | 4 | 鉄 Steel | ニッケルメッキ, 三価黒クロメート Nickel plated, Black trivalent chromate |
| 8 | ゴム足 / Rubber feet | 4 | 合成ゴム / Rubber | ブラック / Black |

色仕様(型番末尾口) / Color Type(End of product number口)

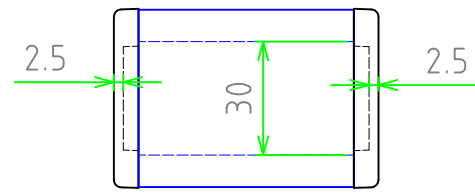
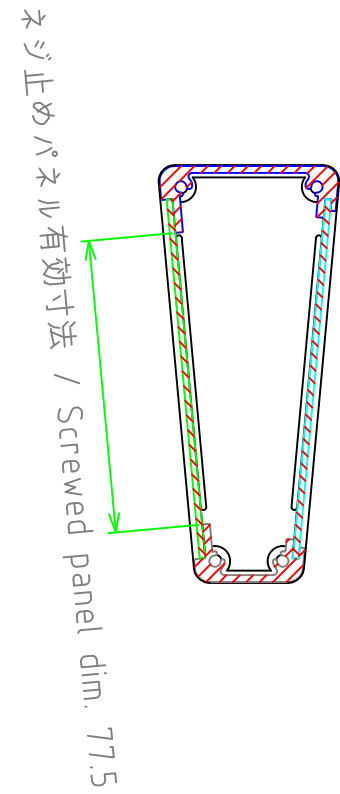
| 記号 / Code | 側板 / Side plate | フレーム・パネル / Frame・Panel |
|-----------|-----------------|------------------------|
| GS | グレー / Gray | シルバー / Silver |
| BB | ブラック / Black | ブラック / Black |



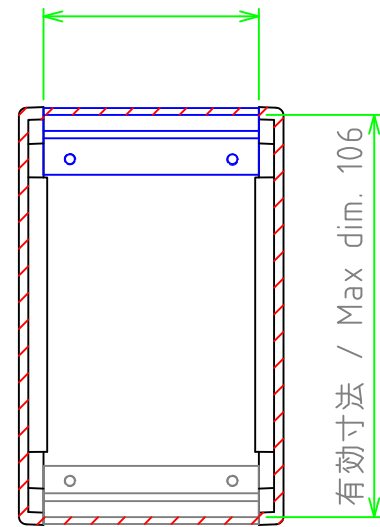
ゴム足 / Self-adhesive rubber feet

| | | | | |
|--|------------|------------|---|-------|
| 株式会社タカチ電機工業 TAKACHI ELECTRONICS ENCLOSURE Co., LTD. | | | 品名/Title 傾斜コントロールケース SLOPED ENCLOSURE | |
| 承認/Approved | 検図/Checked | 製図/Created | 型番/Product number CF7-11口 | |
| 中根 | 岡本 | 大江 | 作成日/Date 2020/2/18 | 1 / 3 |

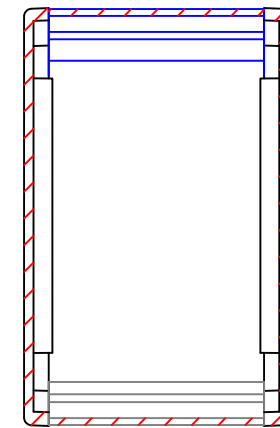
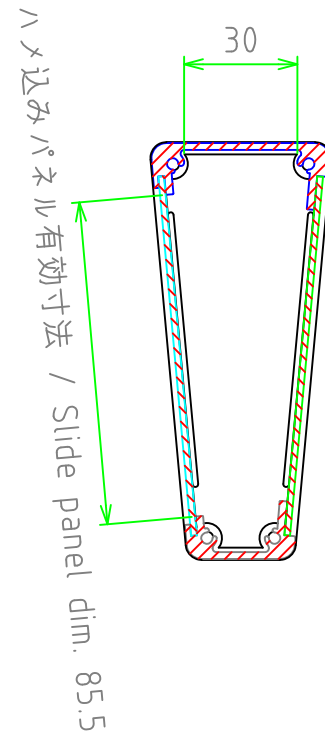
内視 / Internal View



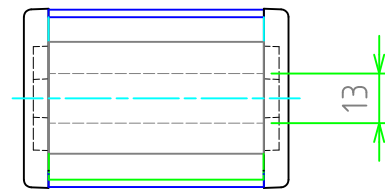
有効寸法 / Max dim. 57



ネジ止めパネル(内視)
Screwed panel (Internal View)

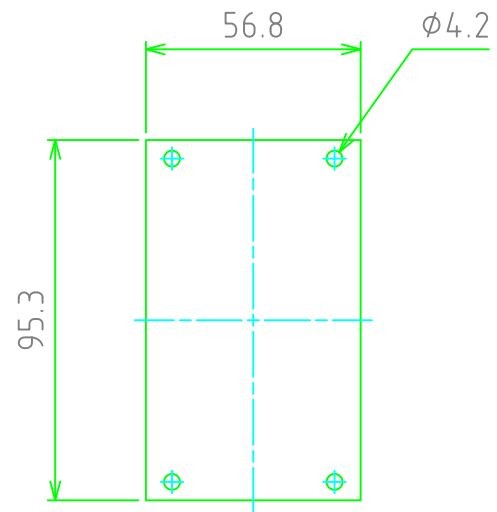


ハメ込みパネル(内視)
Slide panel (Internal View)

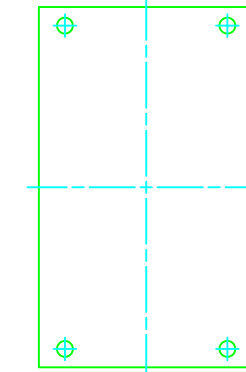
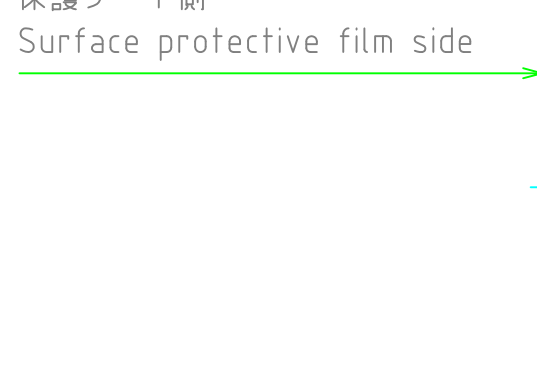


| | | | | |
|--|-------------------------|-------------------------|--|-----------------|
| 株式会社タカチ電機工業 <small>TAKACHI ELECTRONICS ENCLOSURE Co., LTD.</small> | | | 品名/Title 傾斜コントロールケース SLOPED ENCLOSURE | 尺度/Scale 1:2 |
| 承認/Approved 中根 | 検図/Checked 岡本 | 製図/Created 大江 | 型番/Product number CF7-11□ | |
| | | | 作成日/Date 2020/2/18 | |

ネジ止めパネル / Screwed panel

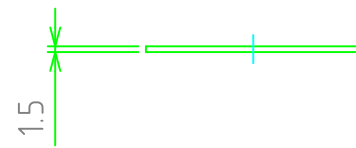


保護シート側
Surface protective film side

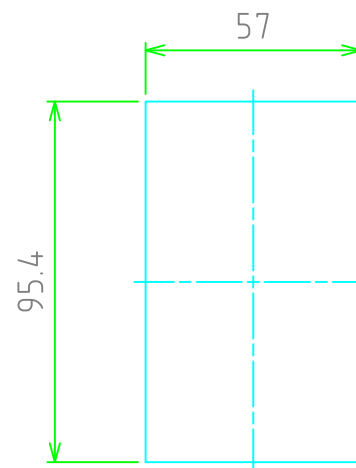


パネル表面 / Panel Frontside

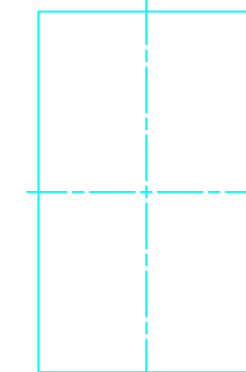
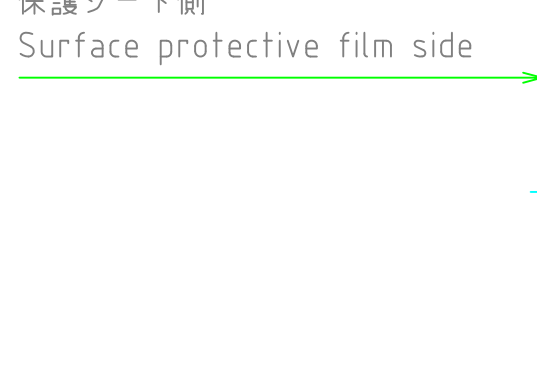
パネル裏面 / Panel Backside



ハメ込みパネル / Slide panel



保護シート側
Surface protective film side



パネル表面 / Panel Frontside

パネル裏面 / Panel Backside



| | | | | |
|--|------------|------------|---|-------|
| 株式会社タカチ電機工業 TAKACHI ELECTRONICS ENCLOSURE Co., LTD. | | | 品名/Title 傾斜コントロールケース SLOPED ENCLOSURE | |
| 承認/Approved | 検図/Checked | 製図/Created | 型番/Product number CF7-11□ | |
| 大江 | 岡本 | 中根 | 作成日/Date 2020/2/18 | 3 / 3 |