

外視 / External View

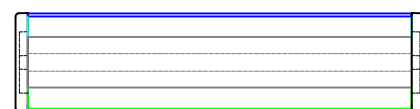
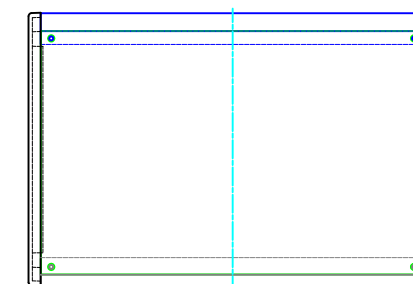
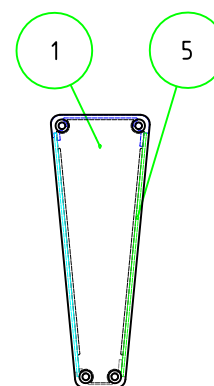
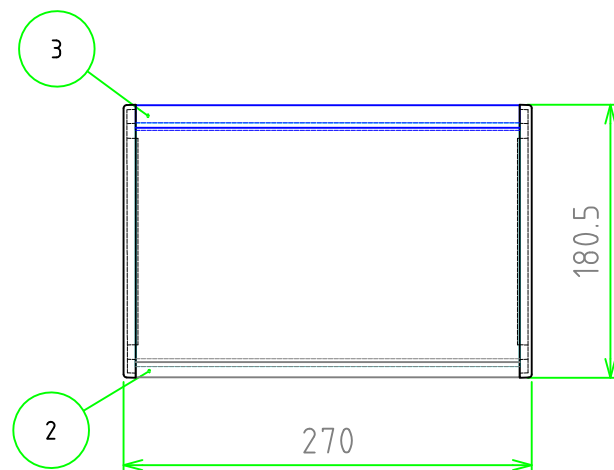
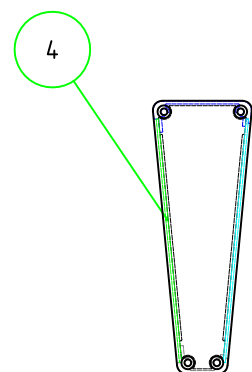
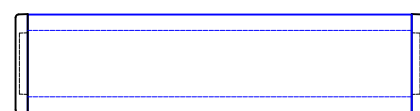
構成内容 / Components

[文書番号: TY-34]2008.02.08

No.	名称 / Part name	数量 / Pcs	材質 / Material	色・表面処理 / Color・Finish
1	側板 Side plate	2	難燃性ABS UL94V-0 ABS UL94V-0	グレー , ブラック Gray , Black
2	フロントフレーム Front frame	1	アルミ押出材 Extruded aluminium A6063S-T5	シルバーアルマイト , ブラックアルマイト Silver anodized , Black anodized
3	リアフレーム Rear frame	1	アルミ押出材 Extruded aluminium A6063S-T5	シルバーアルマイト , ブラックアルマイト Silver anodized , Black anodized
4	ハメ込みパネル / Slide panel	1	アルミ板 A1100P t1.5 Aluminium A1100P t1.5	シルバーアルマイト , ブラック塗装 Silver anodized , Black Painted
5	ネジ止めパネル / Screwed panel	1	アルミ板 A1100P t1.5 Aluminium A1100P t1.5	シルバーアルマイト , ブラック塗装 Silver anodized , Black Painted
6	取付ビス(皿 M4 x 12) Screw(Countersunk M4 - 12)	8	鉄 Steel	三価黒クロメート Black trivalent chromate
7	取付ビス(座付丸皿 M3 x 5) Screw(Slotted raised countersunk M3 - 5)	4	鉄 Steel	ニッケルメッキ , 三価黒クロメート Nickel plated , Black trivalent chromate
8	ゴム足 / Rubber feet	4	合成ゴム / Rubber	ブラック / Black

色仕様(型番末尾口) / Color Type(End of product number口)

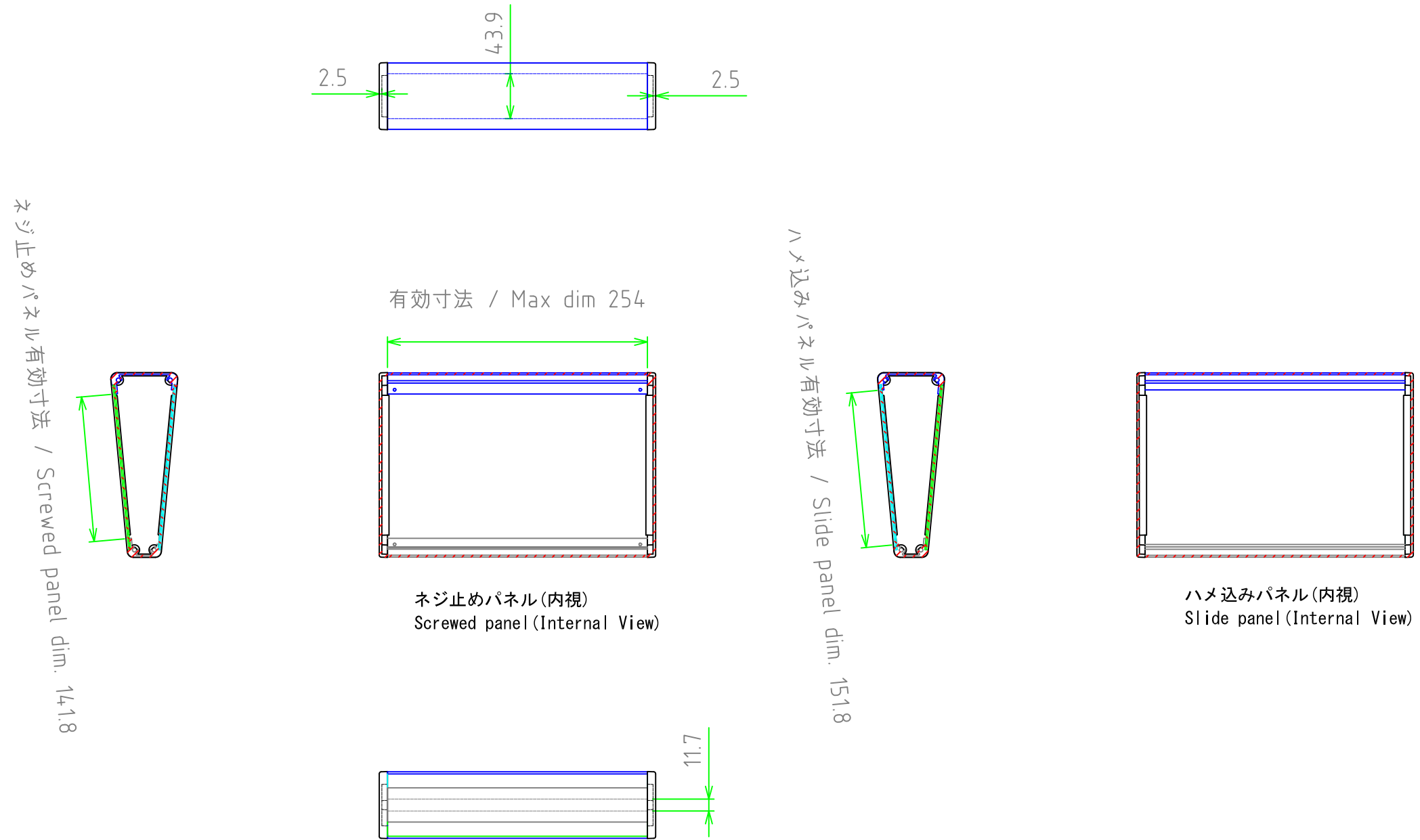
記号 / Code	側板 / Side plate	フレーム・パネル / Frame・Panel
GS	グレー / Gray	シルバー / Silver
BB	ブラック / Black	ブラック / Black



ゴム足 / Self-adhesive rubber feet

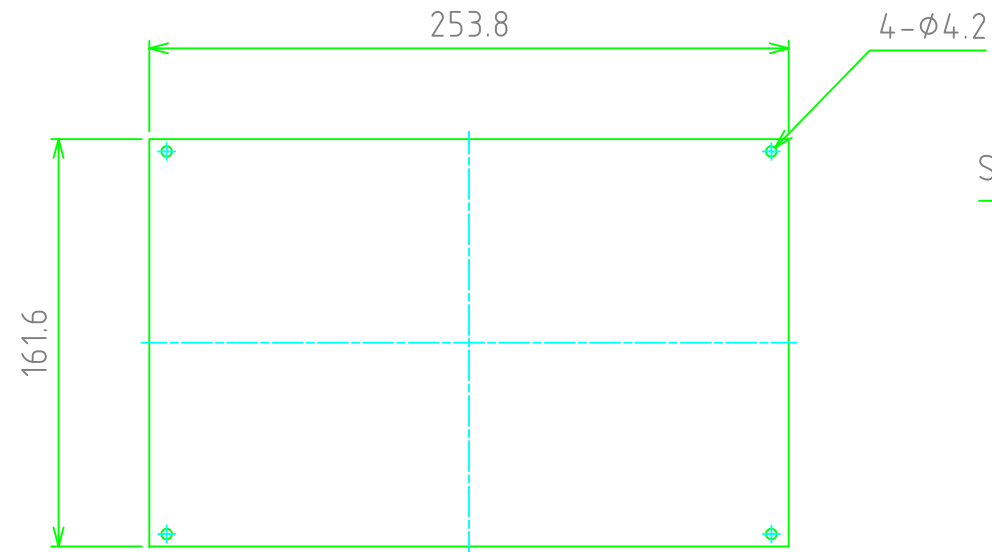
株式会社タカチ電機工業 TAKACHI ELECTRONICS ENCLOSURE Co., LTD.			品名/Title 傾斜コントロールケース SLOPED ENCLOSURE	 尺度/Scale 1:5
承認/Approved 中根	検図/Checked 岡本	製図/Created 大江	型番/Product number CF27-18口 作成日/Date 2020/2/18	

内視 / Internal View

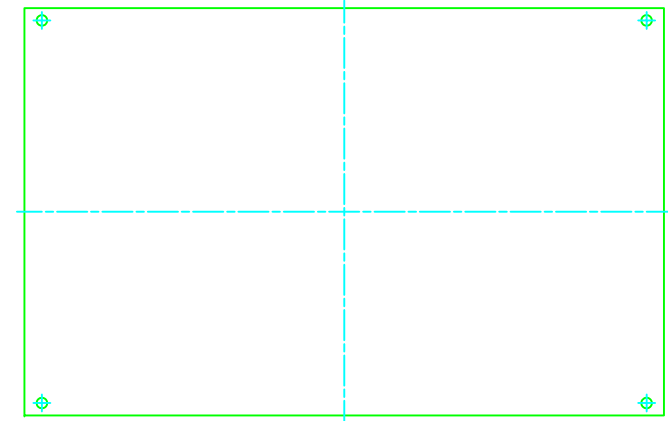


株式会社タカチ電機工業 <small>TAKACHI ELECTRONICS ENCLOSURE Co., LTD.</small>			品名/Title 傾斜コントロールケース SLOPED ENCLOSURE	尺度/Scale 1:5
承認/Approved 中根	検図/Checked 岡本	製図/Created 大江	型番/Product number CF27-18□	
			作成日/Date 2020/2/18	2 / 3

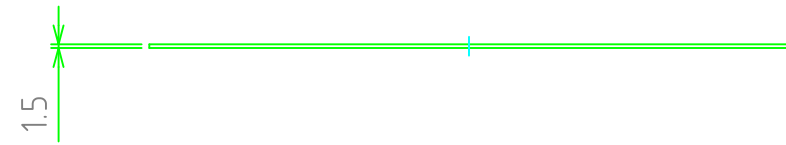
ネジ止めパネル / Screwed panel



保護シート側
Surface protective film side

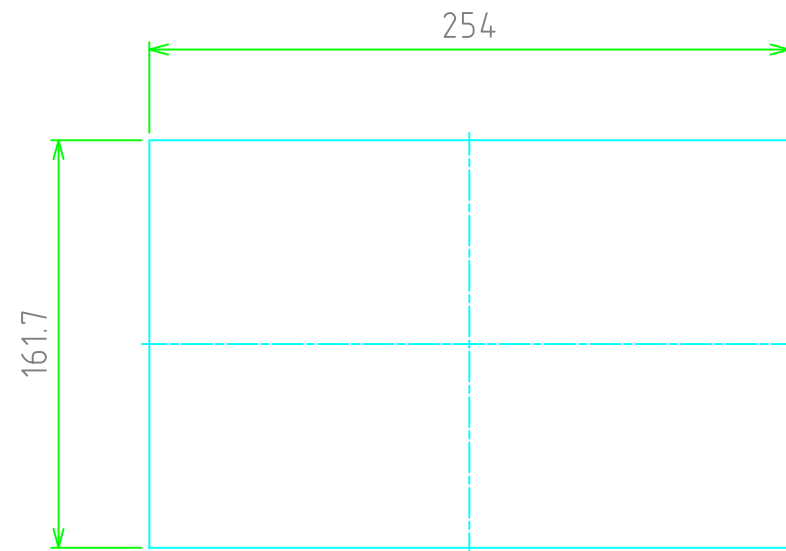


パネル表面 / Panel Frontside

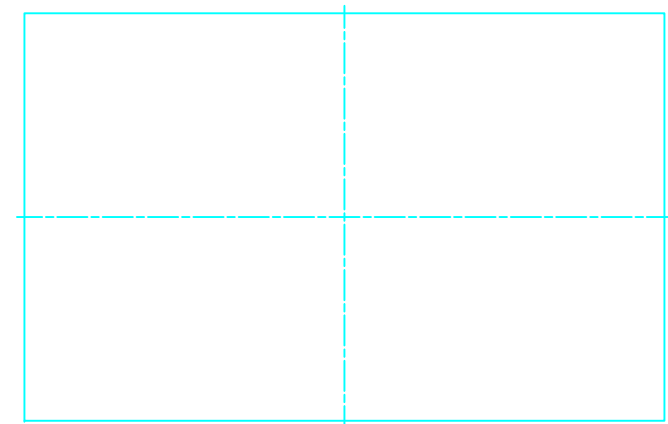


パネル裏面 / Panel Backside

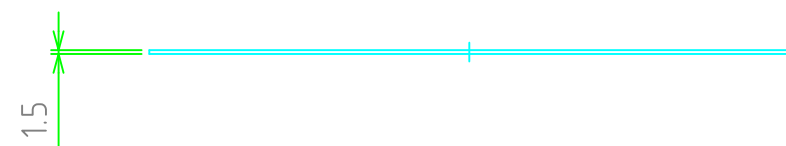
ハメ込みパネル / Slide panel



保護シート側
Surface protective film side



パネル表面 / Panel Frontside



パネル裏面 / Panel Backside

株式会社タカチ電機工業 <small>TAKACHI ELECTRONICS ENCLOSURE Co., LTD.</small>			品名/Title 傾斜コントロールボックス SLOPED ENCLOSURE	
承認/Approved 大江	検図/Checked 岡本	製図/Created 中根	型番/Product number CF27-18□	
			作成日/Date 2020/2/18	3 / 3