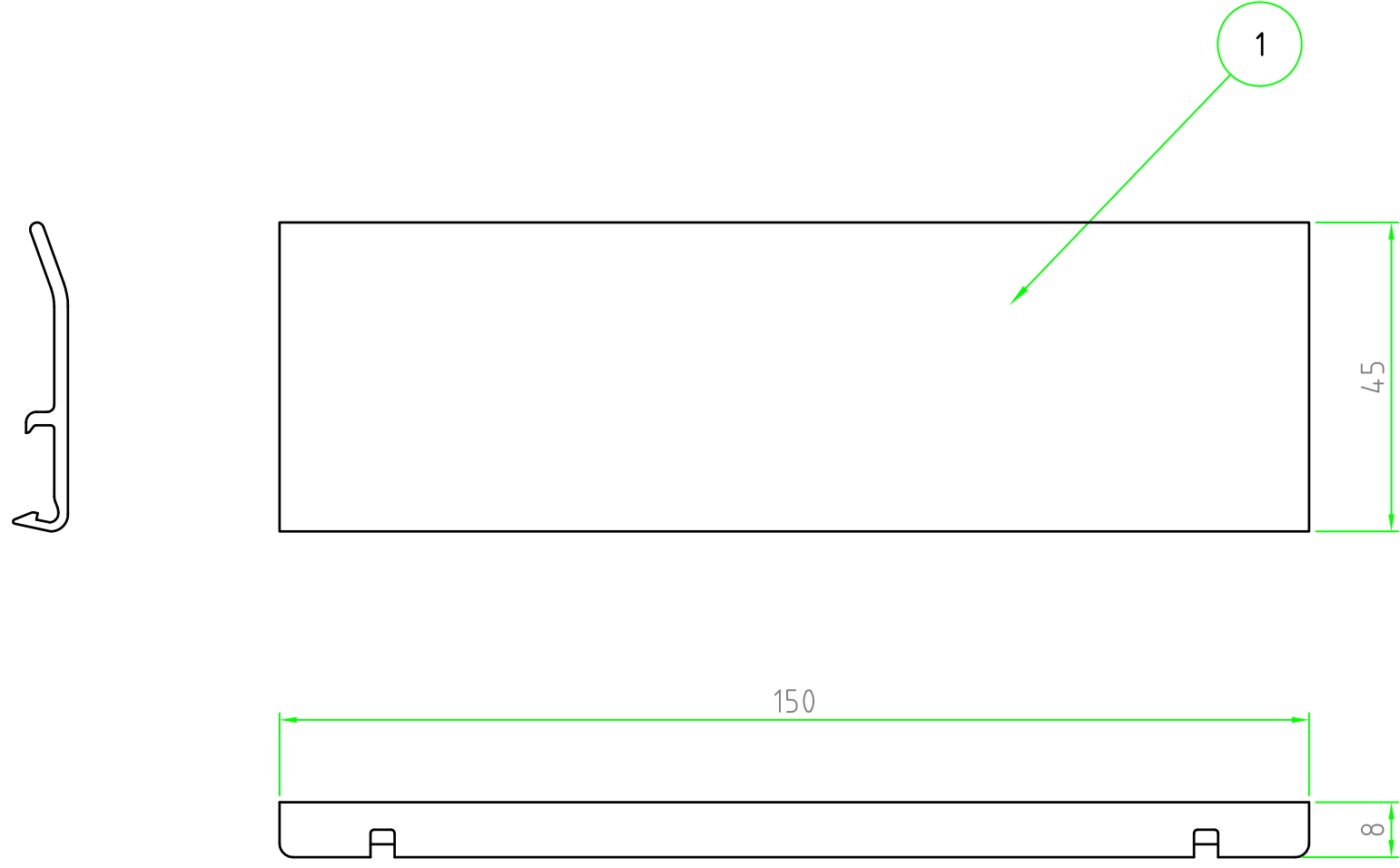


構成内容				
照番	名称	個数	材質	色・表面処理
1	屋外用ルーフ	1	塩ビ	Gタイプ=ホワイトグレー Sタイプ=ライトグレー



	品名	屋外用ルーフ			株式会社タカチ電機工業			
	尺度	1:1	型番	BRF-135□		承認	検図	製図
	作成日	2012/06/13	図番		高地一	横田	中根	