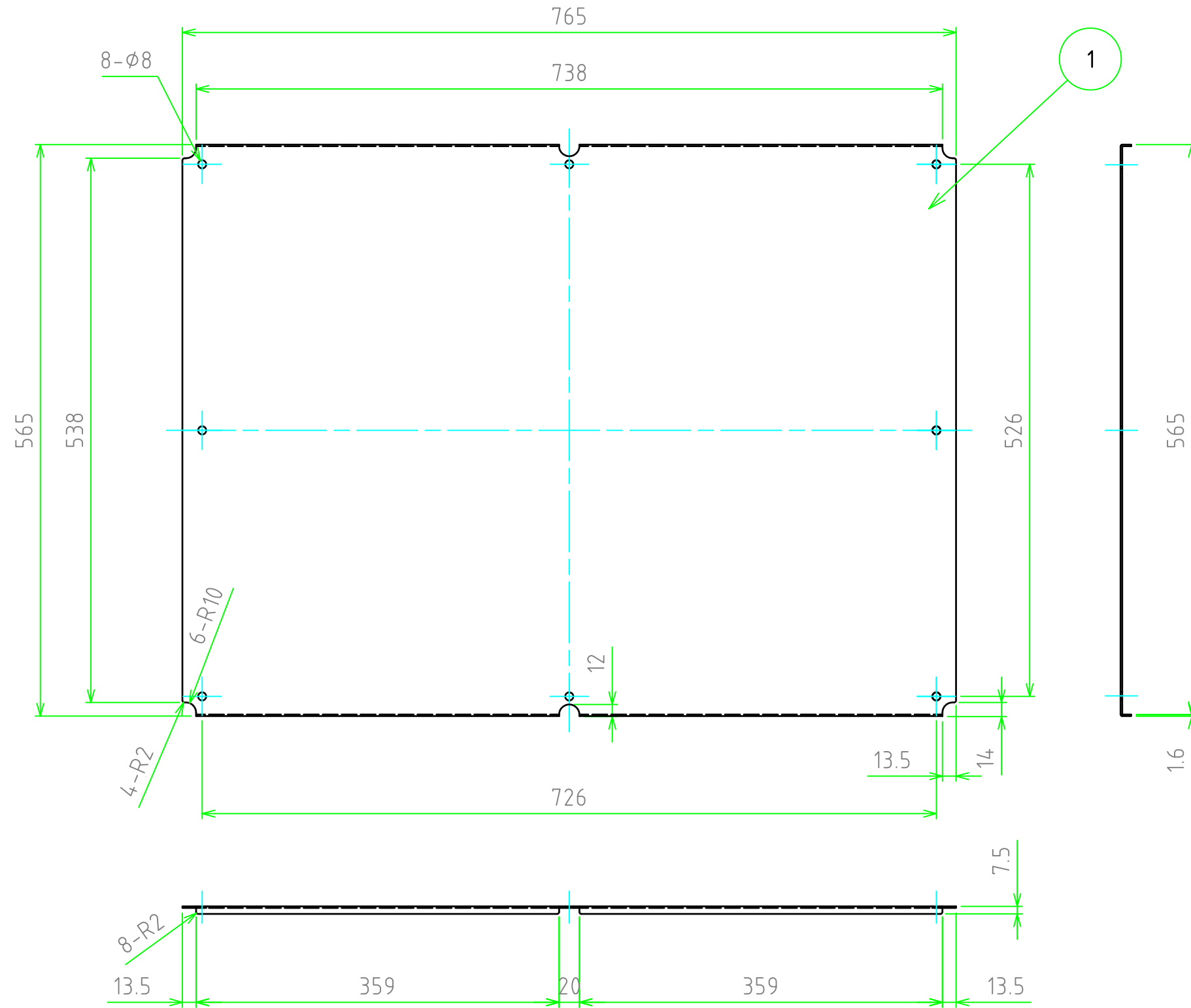


| No. | 名称 / Part name                  | 数量 / Pcs | 材質 / Material | 色・表面処理 / Color・Finish  |
|-----|---------------------------------|----------|---------------|------------------------|
| 1   | 鉄製取付ベース<br>Steel mounting plate | 1        | 鋼板<br>SECC    | ジンコート21<br>Zinc coated |



|  |            |            |  |                 |
|--|------------|------------|--|-----------------|
| <b>株式会社タカチ電機工業</b><br><small>TAKACHI ELECTRONICS ENCLOSURE Co., LTD.</small> |            |            | 品名/Title<br><b>鉄製取付ベース</b><br>STEEL MOUNTING PLATE |                 |
| 承認/Approved  | 検図/Checked | 製図/Created | 型番/Product number<br>BMP6080Z                      |                 |
|  | 中根         | 谷          | 作成日/Date<br>2017/05/26                             | 尺度/Scale<br>1:5 |
|  |            |            |  | 1 / 1           |