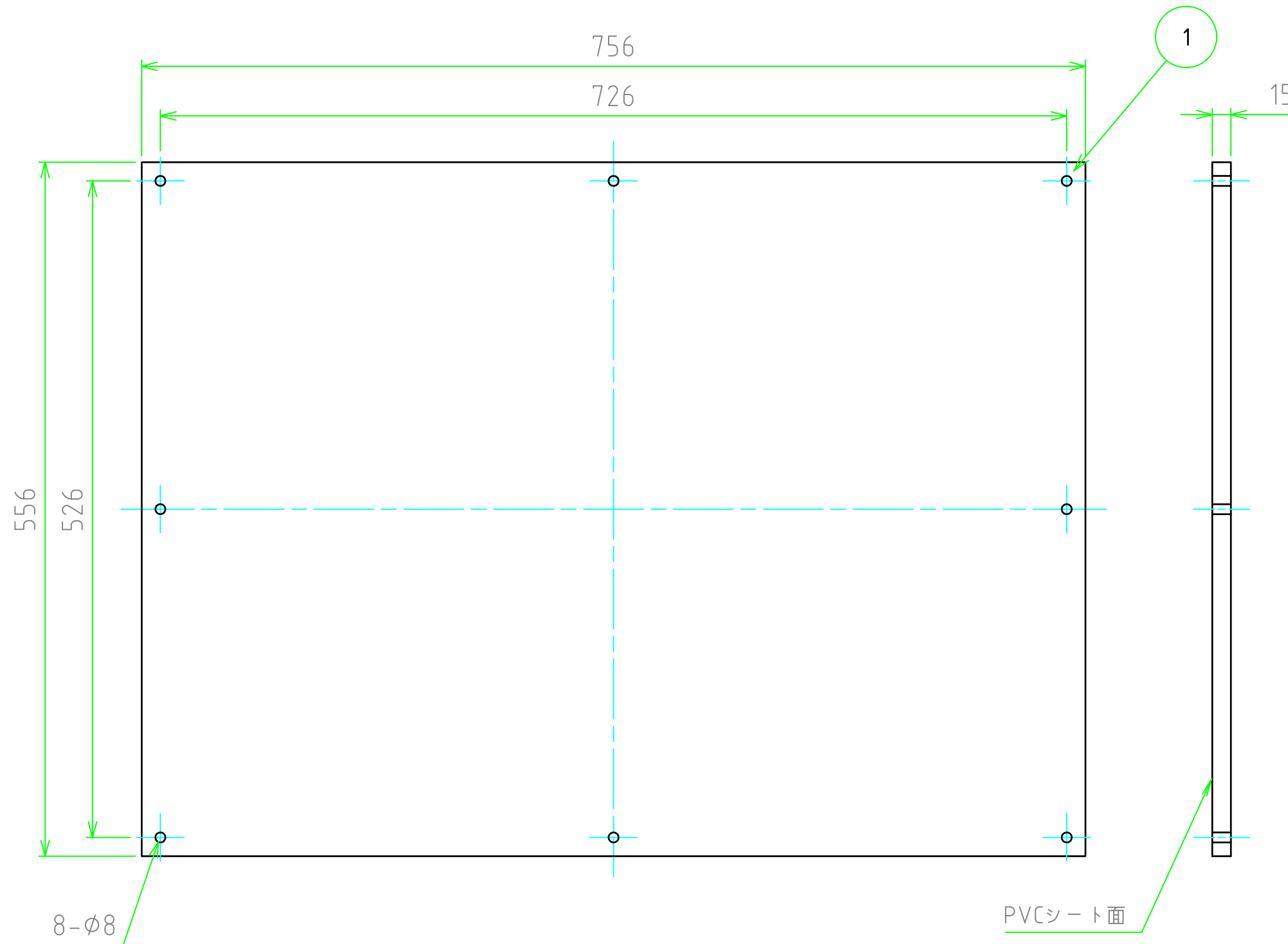


No.	名称 / Part name	数量 / Pcs	材質 / Material	色・表面处理 / Color・Finish
1	木製取付ベース Wooden mounting plate	1	パーティクルボード Wood board	目盛付シート Scaled sheet
2	取付ビス M5 × 20 Screw M5 × 20	8	鉄 Steel	三価クロメート Trivalent chromate



株式会社タカチ電機工業 <small>TAKACHI ELECTRONICS ENCLOSURE Co., LTD.</small>			品名 / Title 木製取付ベース WOODEN MOUNTING PLATE	
承認 / Approved	検図 / Checked	製図 / Created	型番 / Product number BMP6080W	
	中根	谷	作成日 / Date 2017/07/07	1 / 1