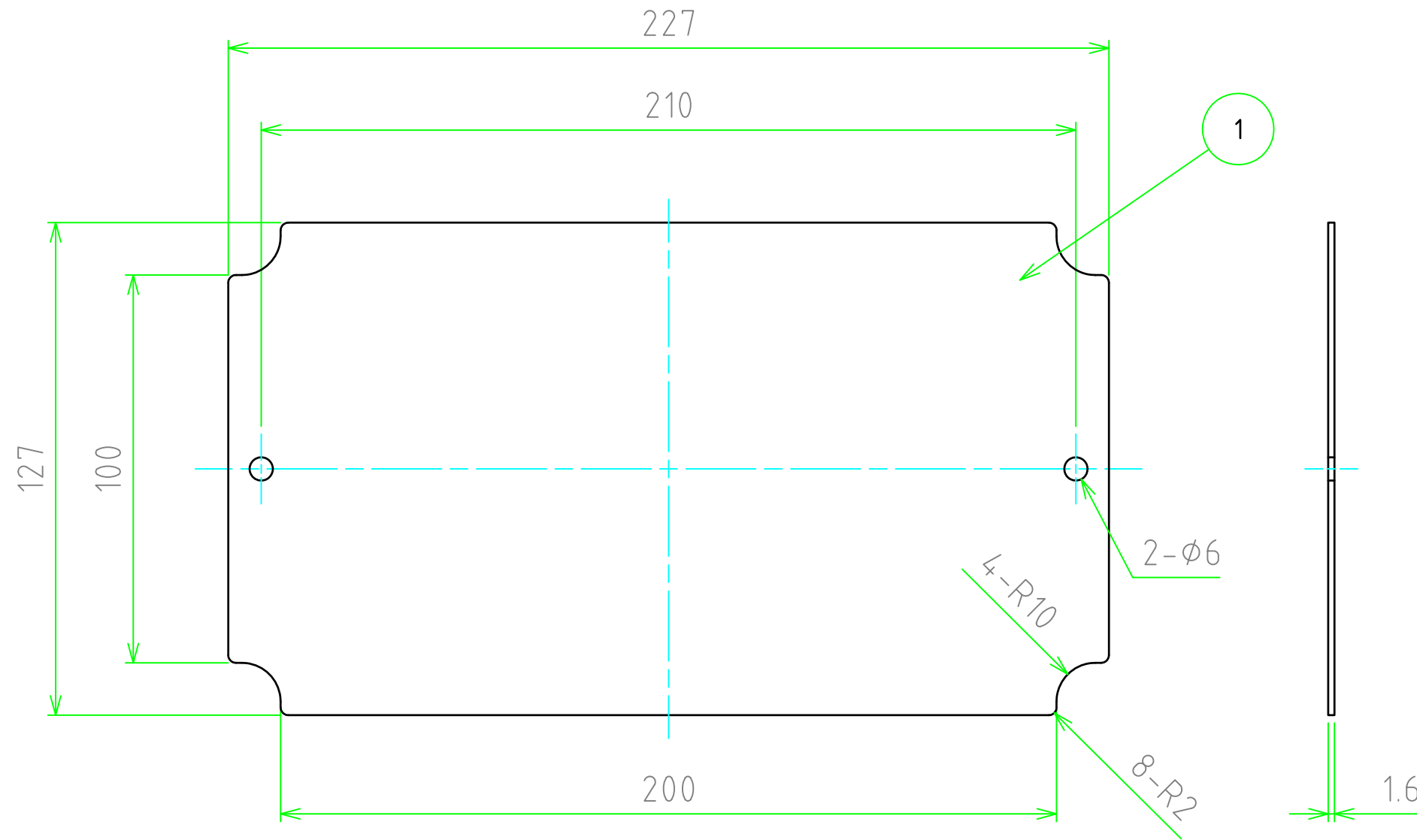


No.	名称 / Part name	数量 / Pcs	材質 / Material	色・表面処理 / Color・Finish
1	鉄製取付ベース Steel mounting plate	1	鋼板 SECC	ジンコート21 Zinc coated



株式会社タカチ電機工業 TAKACHI ELECTRONICS ENCLOSURE Co., LTD.			品名/Title 鉄製取付ベース STEEL MOUNTING PLATE	
承認/Approved	検図/Checked	製図/Created	型番/Product number BMP1525Z	
	中根	谷	作成日/Date 2017/05/25	尺度/Scale 1:1.5
				1 / 1