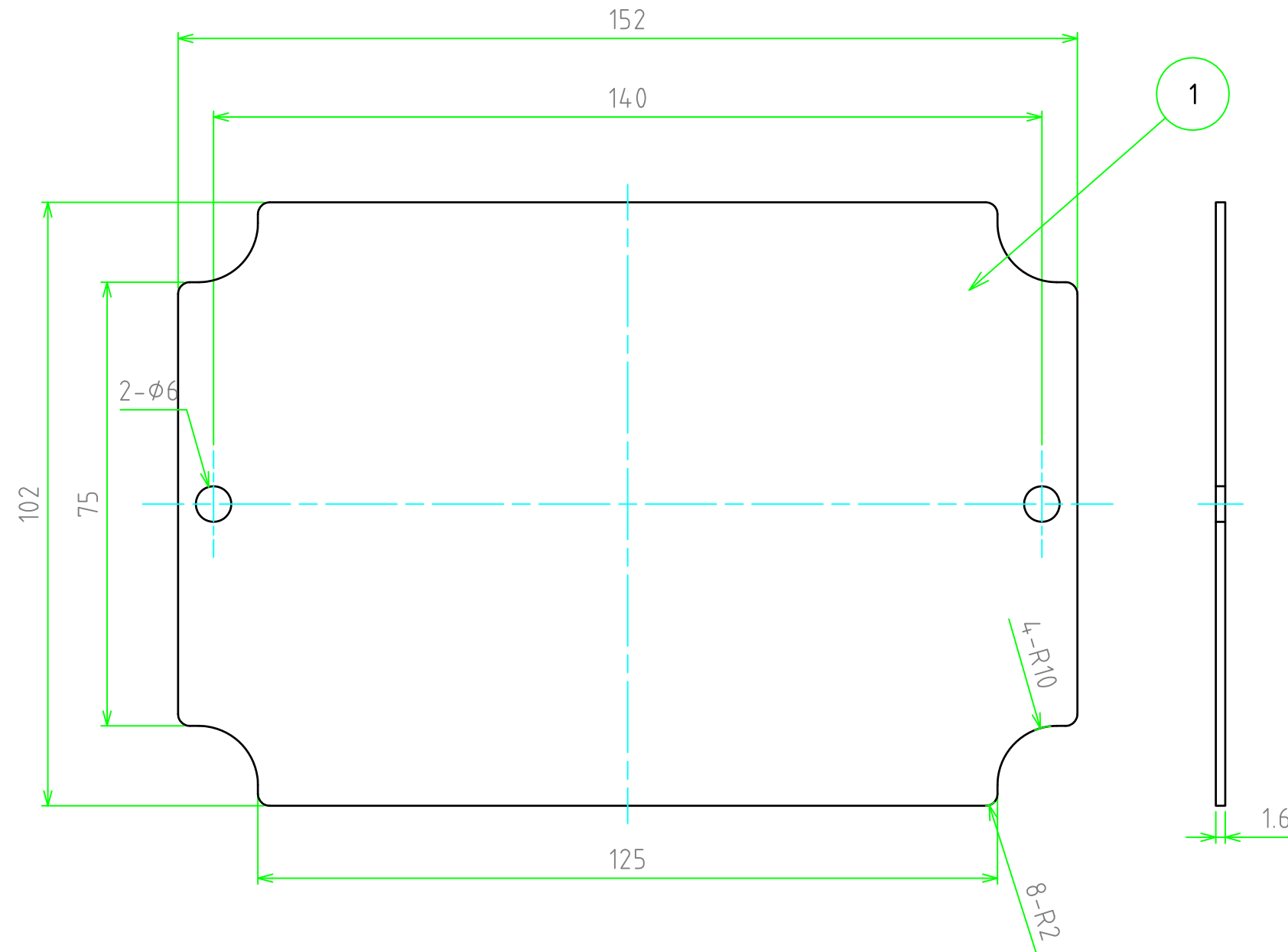


No.	名称 / Part name	数量 / Pcs	材質 / Material	色・表面処理 / Color・Finish
1	鉄製取付ベース Steel mounting plate	1	鋼板 SECC	ジンコート21 Zinc coated



<b>株式会社タカチ電機工業</b> <small>TAKACHI ELECTRONICS ENCLOSURE Co., LTD.</small>			品名 / Title <b>鉄製取付ベース</b> <b>STEEL MOUNTING PLATE</b>	
承認 / Approved	検図 / Checked	製図 / Created	型番 / Product number <b>BMP1217Z</b>	
	中根	谷	作成日 / Date 2017/05/24	尺度 / Scale 1:1 1 / 1