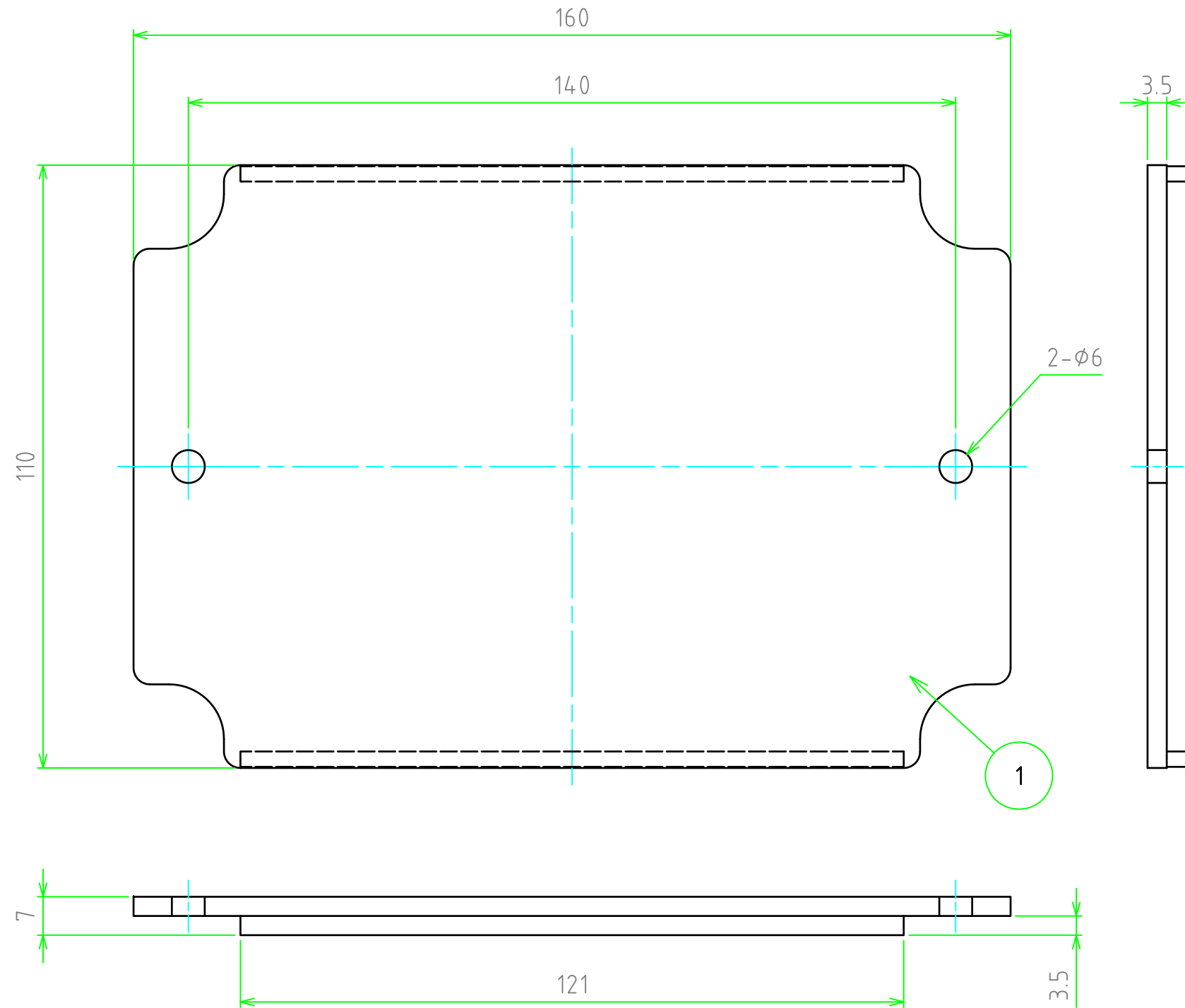


No.	名称 / Part name	数量 / Pcs	材質 / Material	色・表面処理 / Color・Finish
1	プラスチック取付ベース Plastic mounting plate	1	ABS樹脂 UL94HB ABS UL94HB	ホワイトグレー White gray



<b>株式会社タカチ電機工業</b> <small>TAKACHI ELECTRONICS ENCLOSURE Co., LTD.</small>			品名 / Title <b>プラスチック取付ベース</b> <b>PLASTIC MOUNTING PLATE</b>	
承認 / Approved	検図 / Checked	製図 / Created	型番 / Product number <b>BMP1217P</b>	
中根	中根	谷	作成日 / Date 2019/09/25	1 / 1