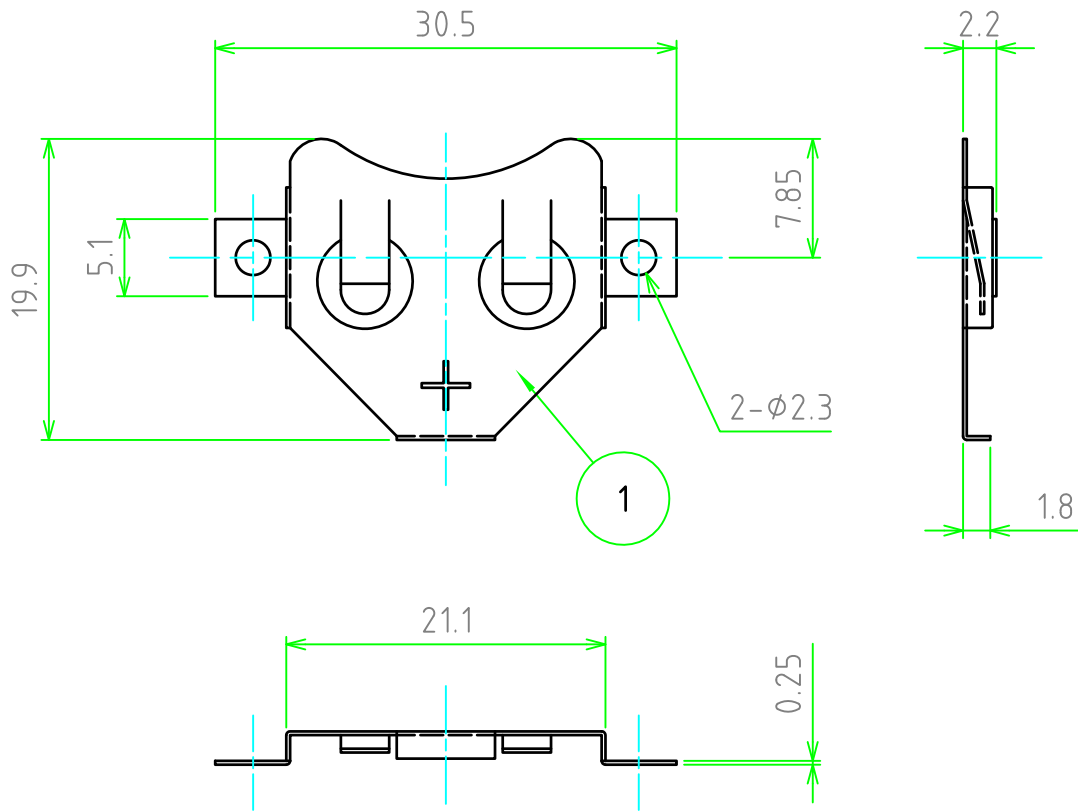
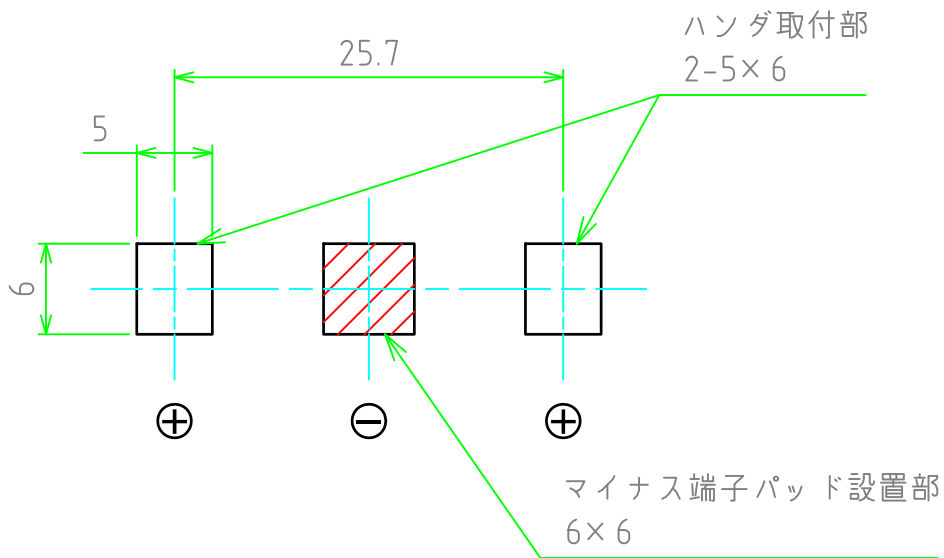


照番	名称	数量	材質	色・表面処理
1	ホルダー	1	りん青銅	ニッケルメッキ



基板実装図



販売単位個数 : 10個

	品名	株式会社タカチ電機工業		
	BK型コイン電池ホルダー-(CR2016用)	承認	検図	製図
	型番 BK-5067	高地(一)	中根	野村
尺度 2:1	図番			
作成日 2013/02/06				