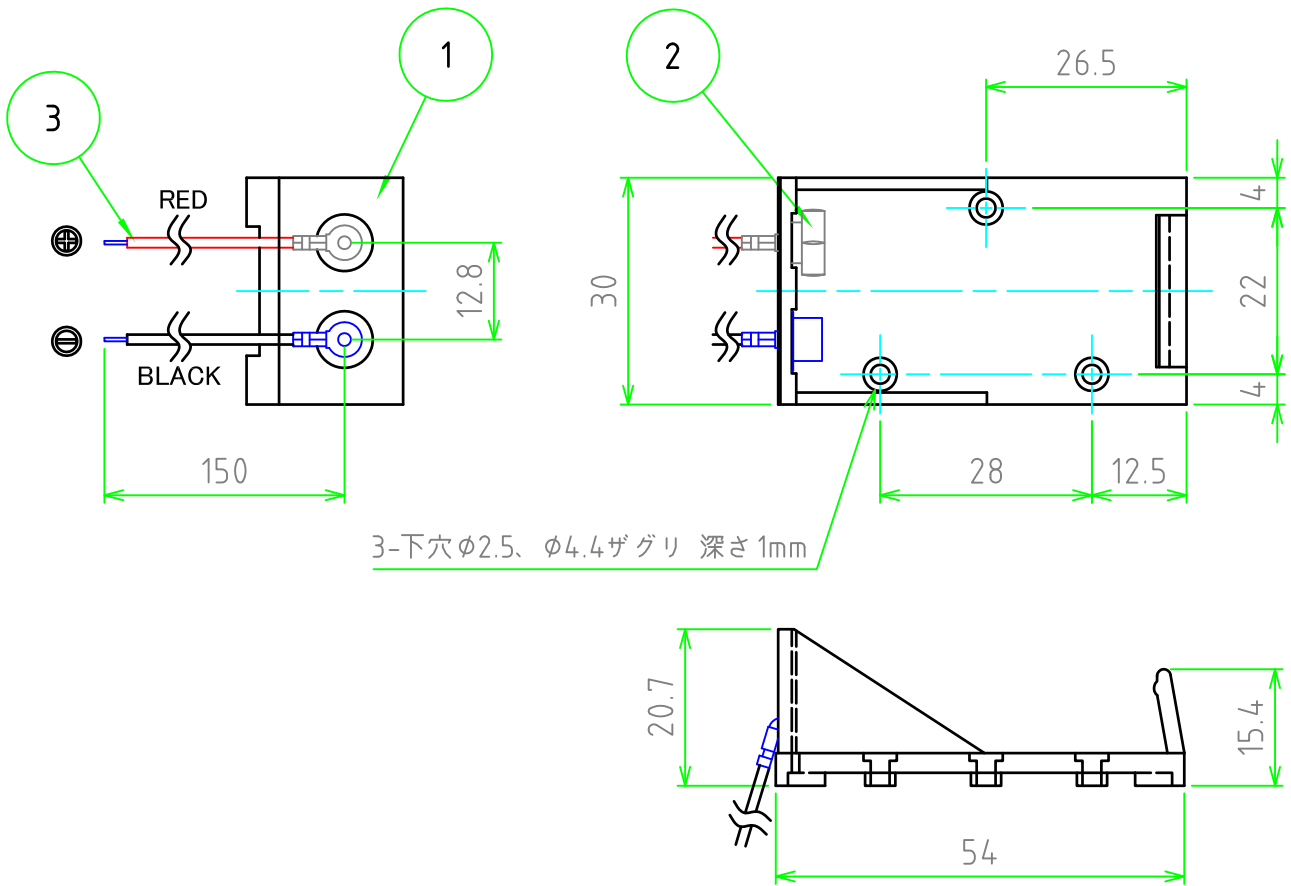
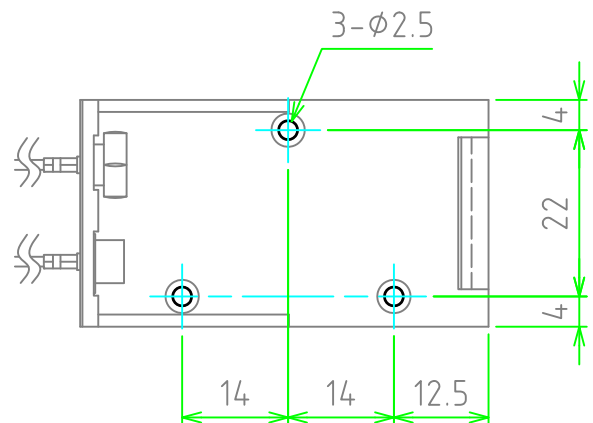


照番	名称	数量	材質	色・表面処理
1	ボディー	1	ABS	ブラック
2	端子	2	真鍮	ニッケルメッキ
3	リード線(UL1007 AWG26)	2	PVC+銅線 φ 1.3(φ 0.16× 7芯) L=150	レッド / ブラック



取付穴加工寸法



	品名	株式会社タカチ電機工業		
	型番	BH-9V-3A	承認	検図
作成日	図番	高地 (一)	中根	製図
2012/08/28				野村