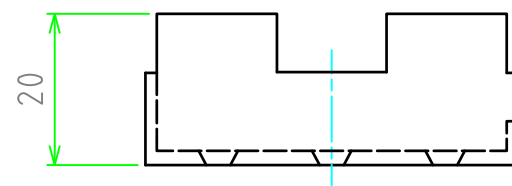
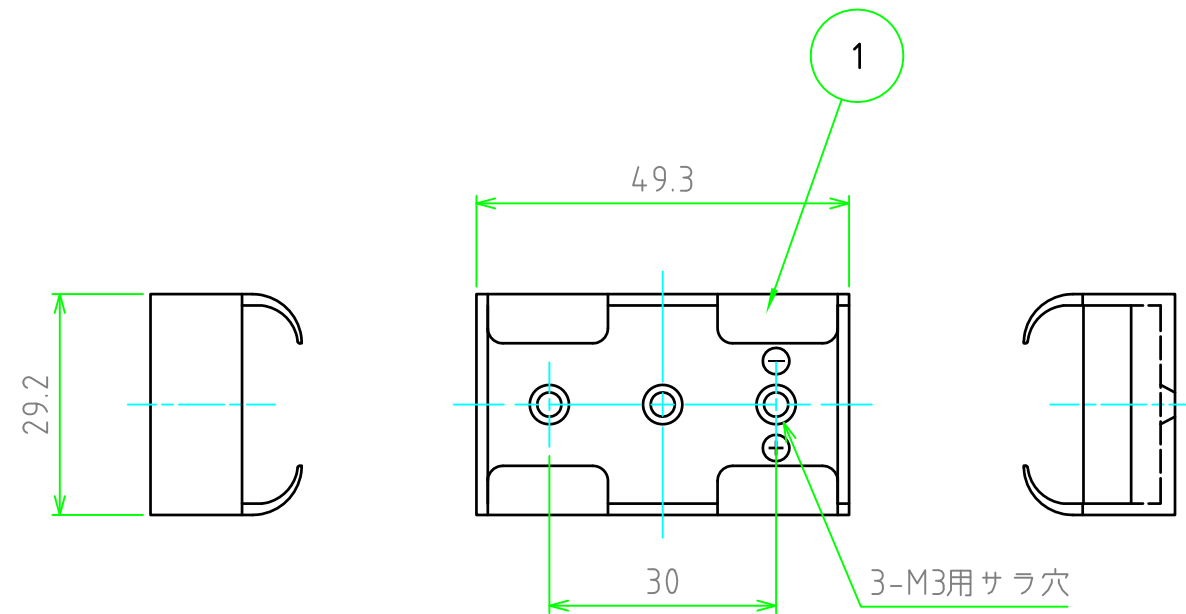


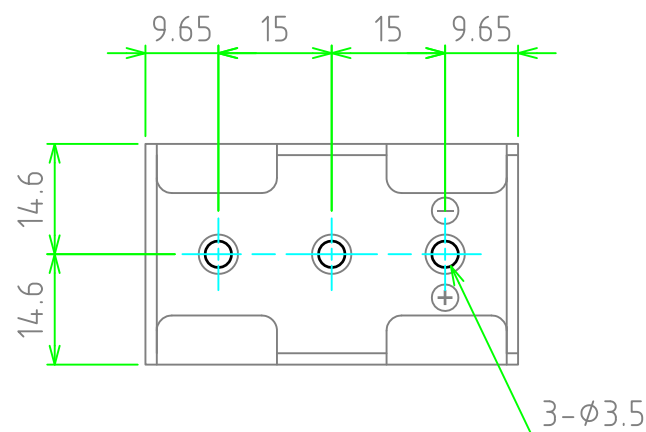
構成内容

照番	名称	数量	材質	色・表面処理
1	ホルダー	1	PP	ブラック
2	カバー	1	塩ビ	ブラック
3	端子	2	真鍮	ニッケルメッキ
4	リード線(UL1007 AWG26)	2	PVC+銅線 φ 1.3(φ 0.16× 7芯) L=150	レッド / ブラック

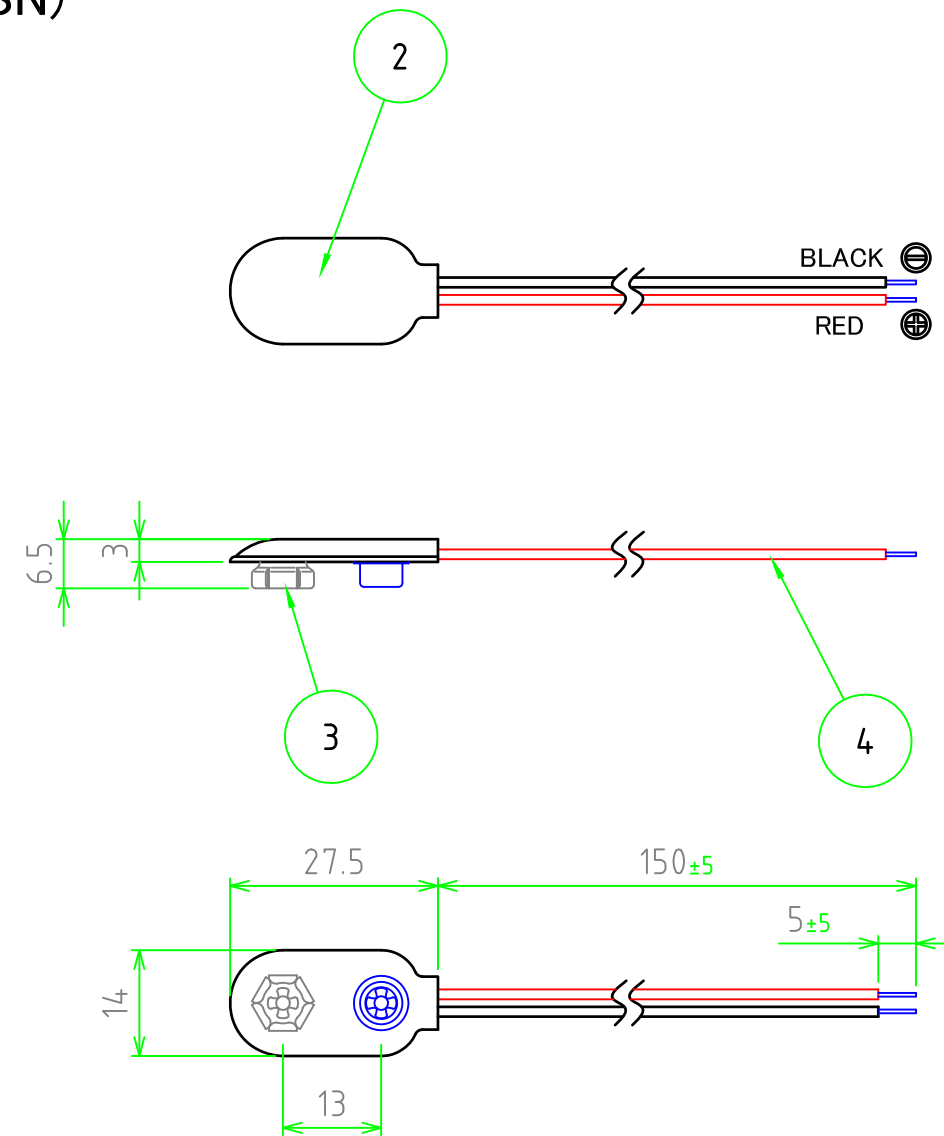
ホルダー

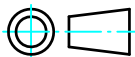


取付穴加工寸法



電池スナップ (MP-1SN)



 尺度 1:1 作成日 2012/08/28	品名	株式会社タカチ電機工業		
	型番	BH-9V-2型006P電池ホルダー	承認	高地(一)
	図番	BH-9V-2	検図	中根
			製図	野村