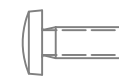
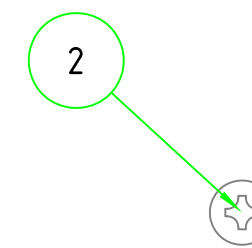
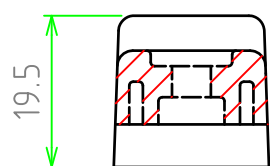
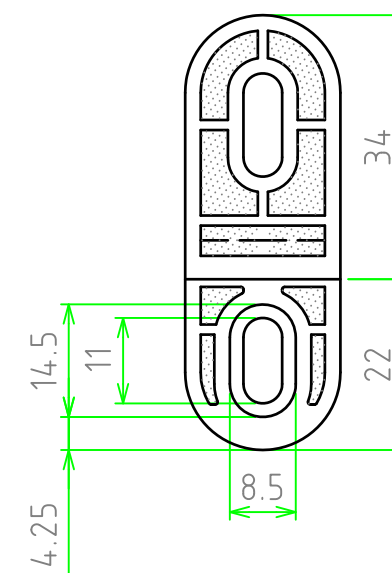
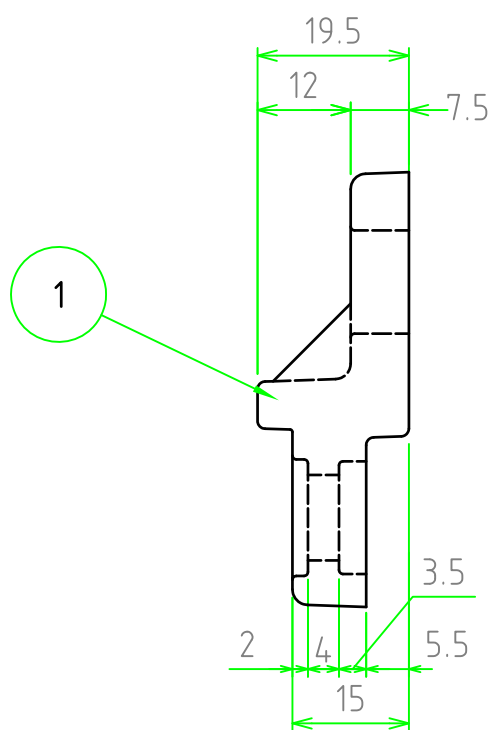
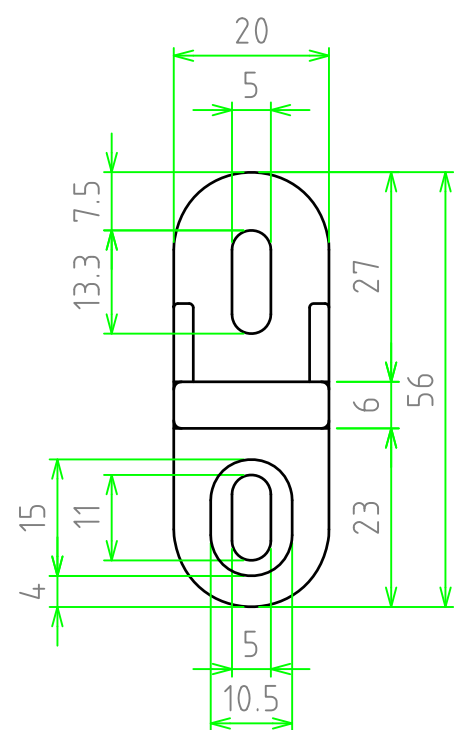
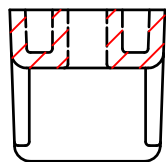


No.	名称 / Part name	数量 / Pcs	材質 / Material	色・表面処理 / Color・Finish
1	外部取付足 Mounting bracket	4	ポリカーボネートグラスファイバー Glass fiber filled polycarbonate	ホワイトグレー, ライトグレー White gray, Light gray
2	取付ビス(M4 × 12バインドタッピング) Screw(M4 - 12 Binding head self tapping)	4	ステンレス Stainless steel	無処理 Unfinished



<b>株式会社タカチ電機工業</b> <small>TAKACHI ELECTRONICS ENCLOSURE Co., LTD.</small>			品名/Title <b>樹脂製外部取付足</b> <b>PLASTIC MOUNTING BRACKET</b>	尺度/Scale 1:1
承認/Approved	検図/Checked	製図/Created	型番/Product number <b>BFL-10</b>	
	中根	谷	作成日/Date 2017/07/11	1 / 1