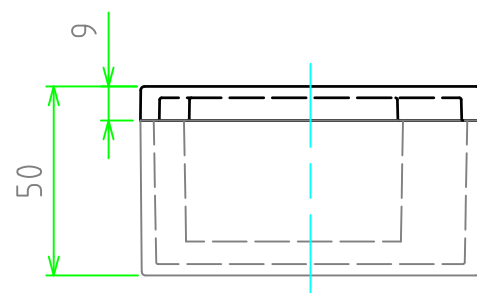
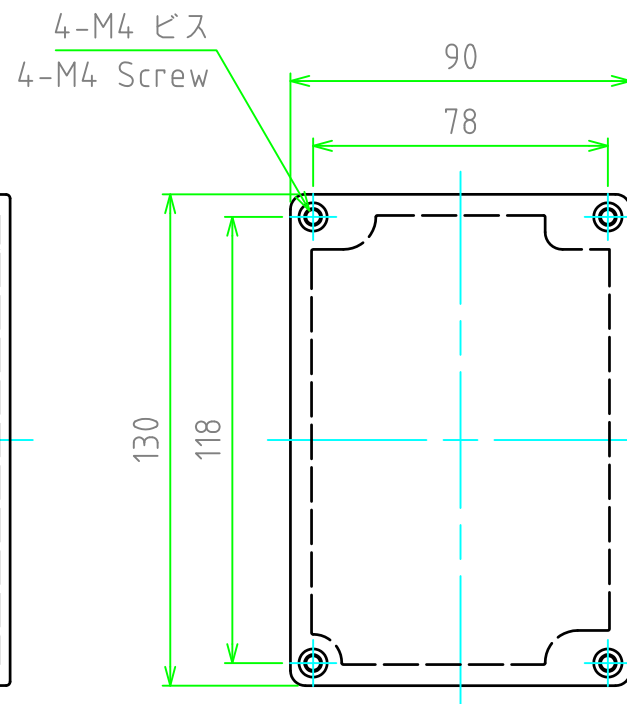
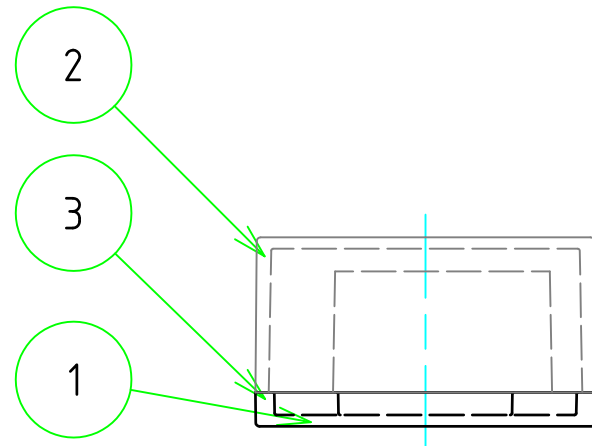


外視 / External View



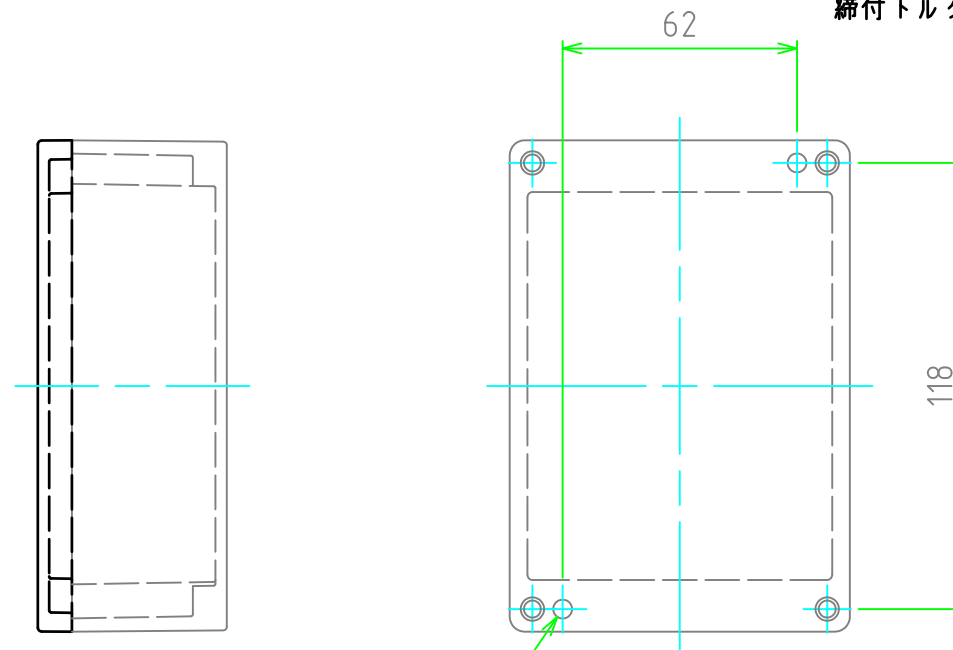
構成内容 / Components				文書番号: TY-34]2008.02.08
No.	名称 / Part name	数量 / Pcs	材質 / Material	色・表面処理 / Color・Finish
1	トップカバー Top cover	1	アルミダイキャスト ADC12 Diecast aluminium ADC12	ライトグレー・粉体塗装 Light gray・Powder coated 無処理 / Unfinished
2	ボディー Base	1	アルミダイキャスト ADC12 Diecast aluminium ADC12	ライトグレー・粉体塗装 Light gray・Powder coated 無処理 / Unfinished
3	ガスケット O-ring gasket	1	シリコンOリング (硬度30°) Silicone (hardness30°)	ブラック Black
4	取付ビス(M4) Screw(M4)	4	ステンレス Stainless steel	無処理 Unfinished
5	アースビス(M4 x 5) Earthing screw(M4 - 5)	2	鉄 Steel	銅メッキ Copper plated

■テクニカルデータ / Technical Data■

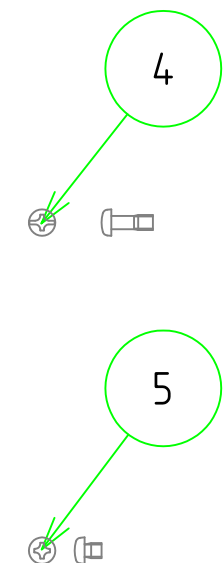
保護等級 / Protection class : IP67

使用温度範囲 / Operating temperature : -40℃ ~ +105℃

締付トルク / Recommended torque : 1.0N・m



2-φ5 外部取付用穴
2-φ5 for mounting bracket



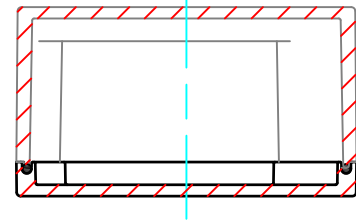
ナベビス(Pan head screw)

色仕様(型番末尾□) / Color Type(End of product number□)		
記号 / Code	トップカバー / Top cover	ボディー / Base
G	ライトグレー / Light gray	ライトグレー / Light gray
N	無処理 / Unfinished	無処理 / Unfinished

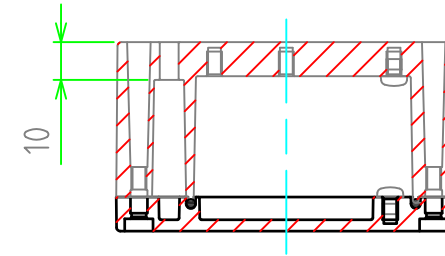
株式会社タカチ電機工業 TAKACHI ELECTRONICS ENCLOSURE Co., LTD.			品名/Title 防水・防塵アルミダイキャストボックス IP67 DIECAST ALUMINIUM BOX	尺度/Scale 1:2
承認/Approved 中根	検図/Checked 王	製図/Created 中根	型番/Product number BDN9-13-5□ 作成日/Date 2021/09/01	
				1 / 2

内視 / Internal View

C-C



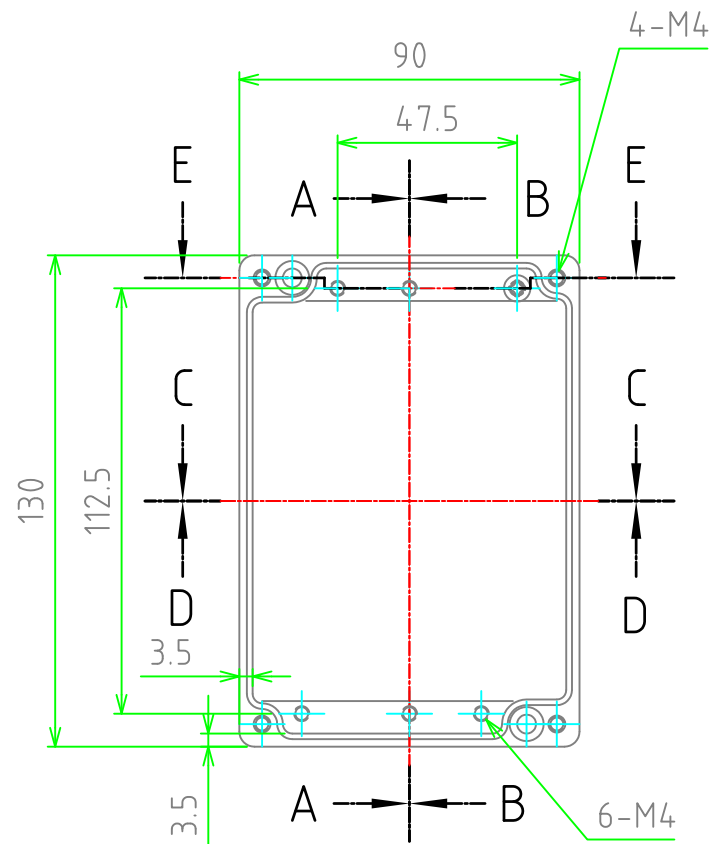
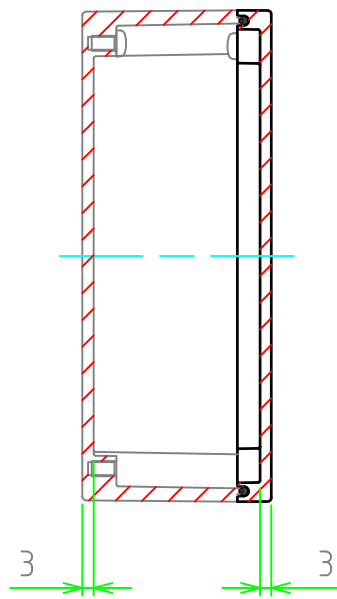
E-E



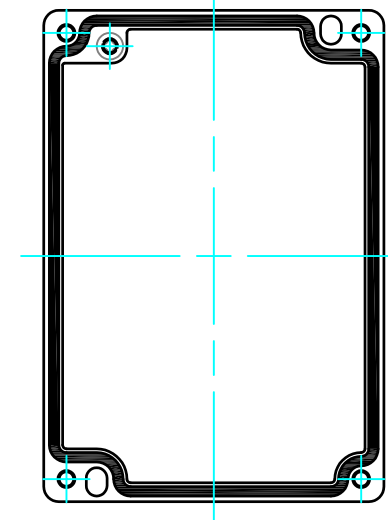
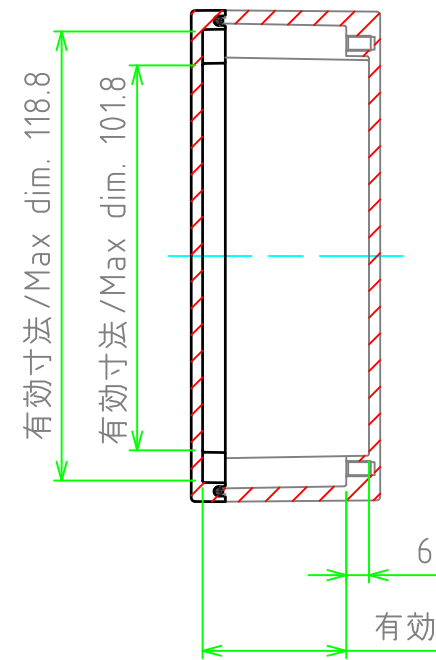
ボディ - (内視)
Base (Internal View)

トップカバー (内視)
Top cover (Internal View)

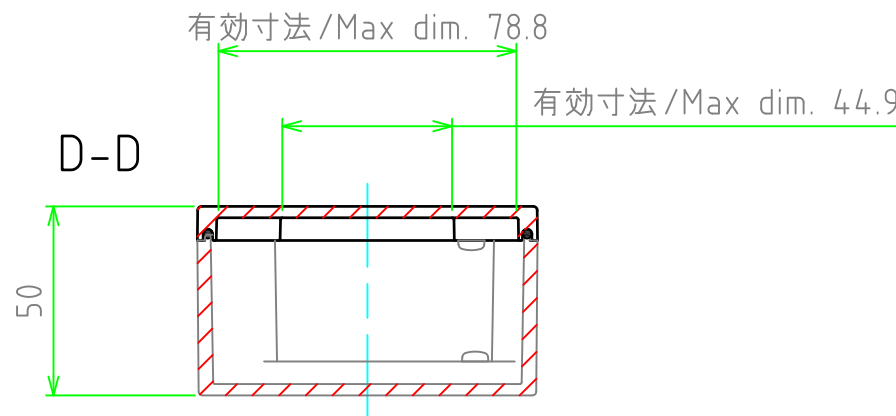
A-A



B-B



D-D



株式会社タカチ電機工業 TAKACHI ELECTRONICS ENCLOSURE Co., LTD.			品名 / Title 防水・防塵アルミダイキャストボックス IP67 DIECAST ALUMINIUM BOX	尺度 / Scale 1:2
承認 / Approved	検図 / Checked	製図 / Created	型番 / Product number BDN9-13-5G/BDN9-13-5N	
中根	王	中根	作成日 / Date 2021/09/01	2 / 2