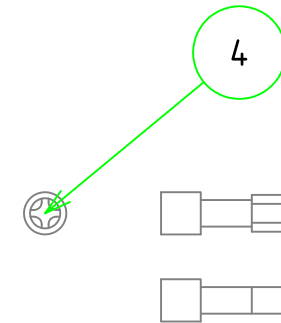
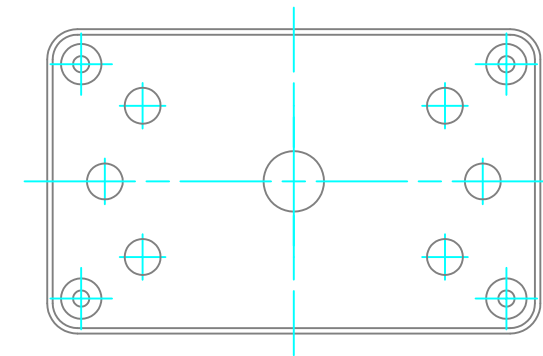
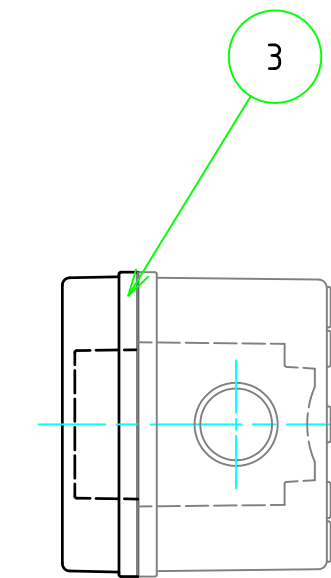
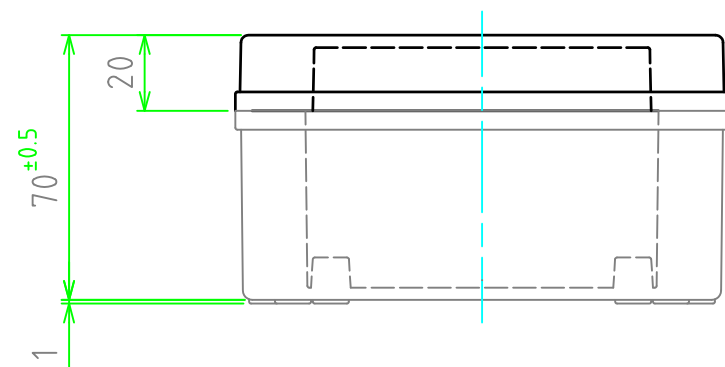
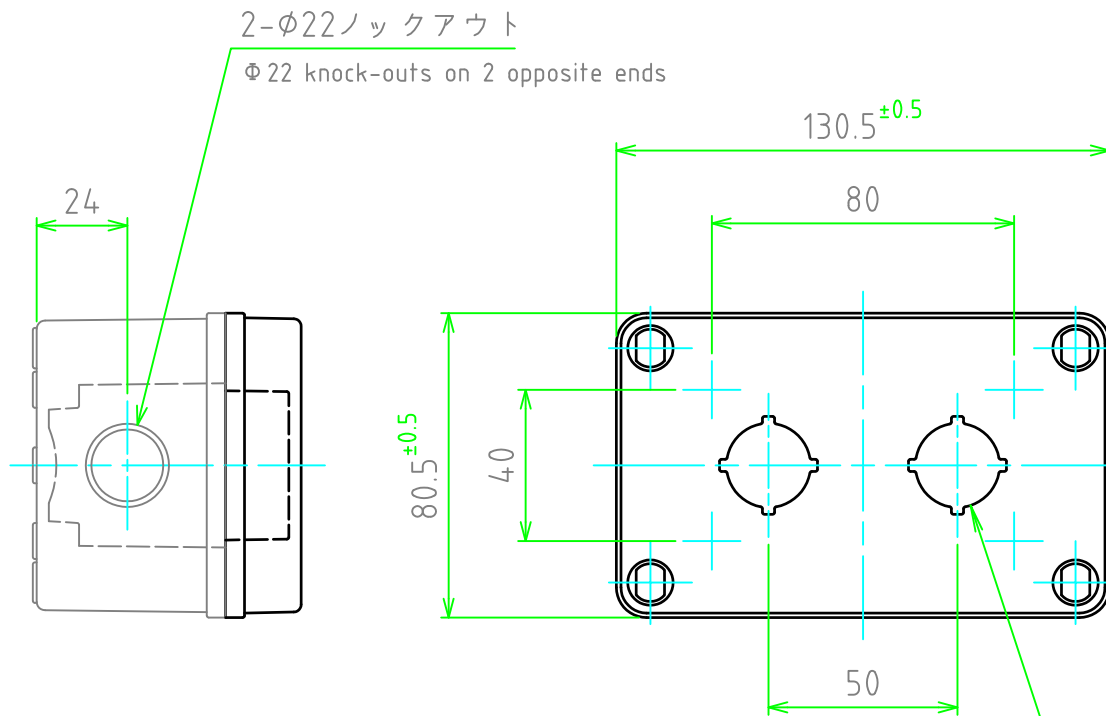
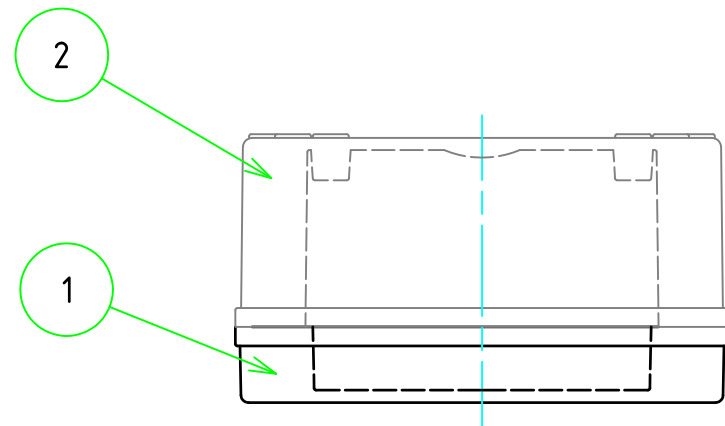


外視 / External View



構成内容 / Components

【文書番号：TY-34】2008.02.08

No.	名称 / Part name	数量 / Pcs	材質 / Material	色・表面処理 / Color・Finish
1	トップカバー Top cover	1	ポリカーボネート Polycarbonate	ライトグレー Light gray
2	ボディ Base	1	グラスファイバー入りポリカーボネート Glass fiber filled polycarbonate	ライトグレー Light gray
3	ガスケット Gasket	1	ポリウレタン Polyurethane	黒 Black
4	カバースクルー Cover screw	4	グラスファイバー入りナイロン Glass fiber filled nylon	ホワイトグレー White gray

テクニカルデータ / Technical Data

保護等級 / Protection class	IP65 防水スイッチ / Waterproof switch 専用ケーブルグランドB131210G Exclusive cable gland	使用時 required
使用温度範囲 / Operating temperature	-20℃ ~ +75℃	
締付トルク / Recommended torque	1N・m ~ 1.5N・m	
燃焼性クラス / Flammability class	UL94V-0 トップカバー・ボディ Top cover・Body	

TAKACHI 株式会社タカチ電機工業
TAKACHI ELECTRONICS ENCLOSURE Co., LTD.

品名 / Title
スイッチボックス
IP65 PLASTIC SWITCH BOX

承認 / Approved
中根

検図 / Checked
谷

製図 / Created
中根

型番 / Product number
BCSB081307-2202G
作成日 / Date
2022/07/05

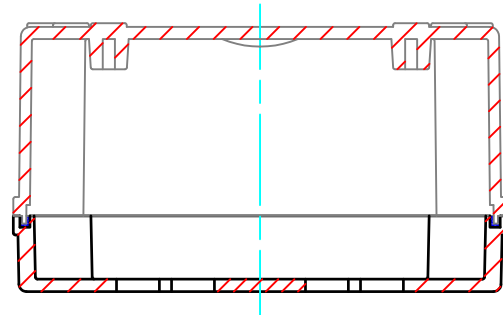


尺度 / Scale
1:2

ページ / Page
1 / 2

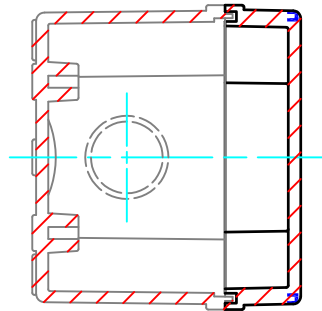
内視 / Internal View

B-B

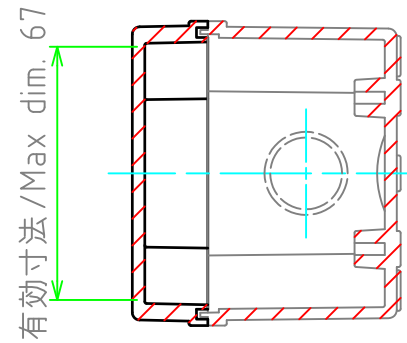


ボディ(内視)
Body (Internal View)

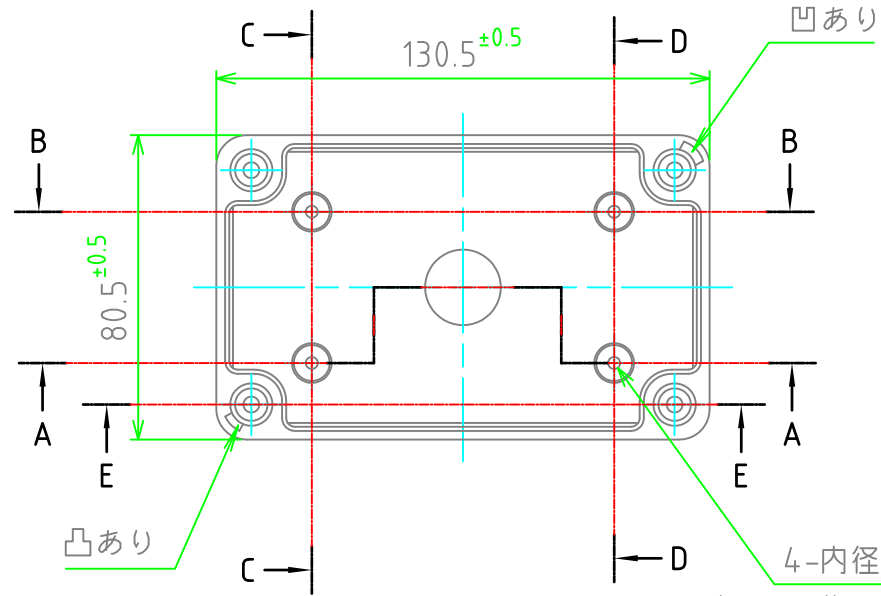
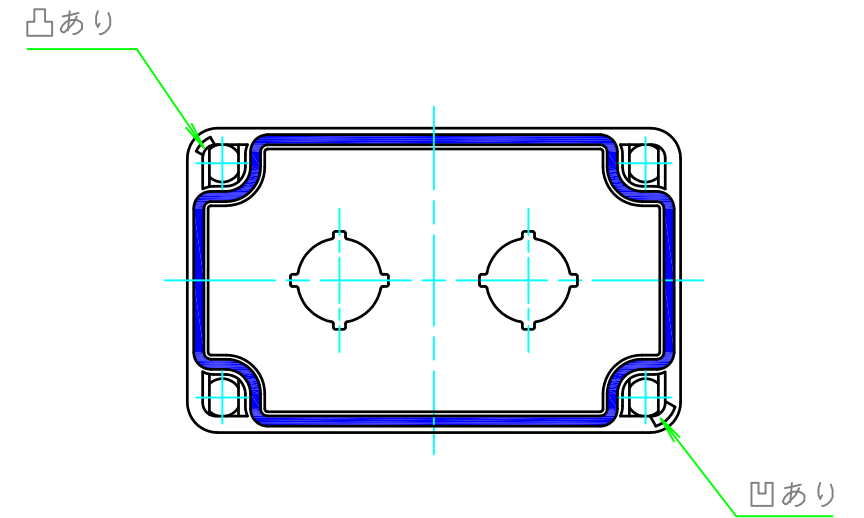
C-C



D-D



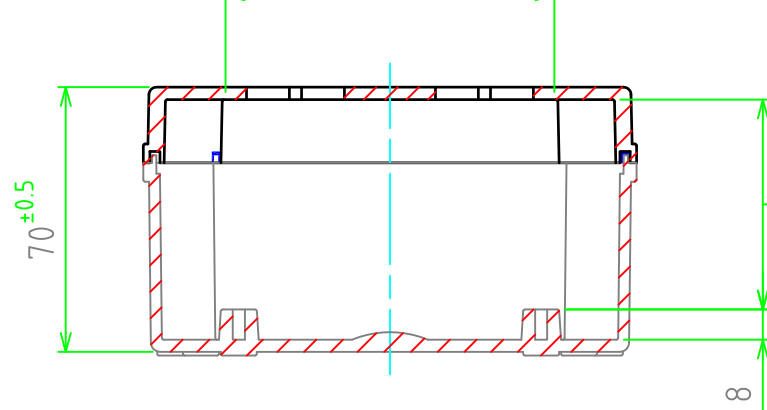
カバー(内視)
Cover (Internal View)



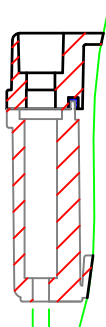
有効寸法/Max dim. 67

有効寸法/Max dim. 55.5

A-A 有効寸法/Max dim. 87



E-E



φ4.3 外部取付用穴
External mounting holes

株式会社タカチ電機工業 <small>TAKACHI ELECTRONICS ENCLOSURE Co., LTD.</small>			品名/Title スイッチボックス IP65 PLASTIC SWITCH BOX	尺度/Scale 1:2
承認/Approved	検図/Checked	製図/Created	型番/Product number BCSB081307-2202G	
中根	谷	中根	作成日/Date 2022/07/05	