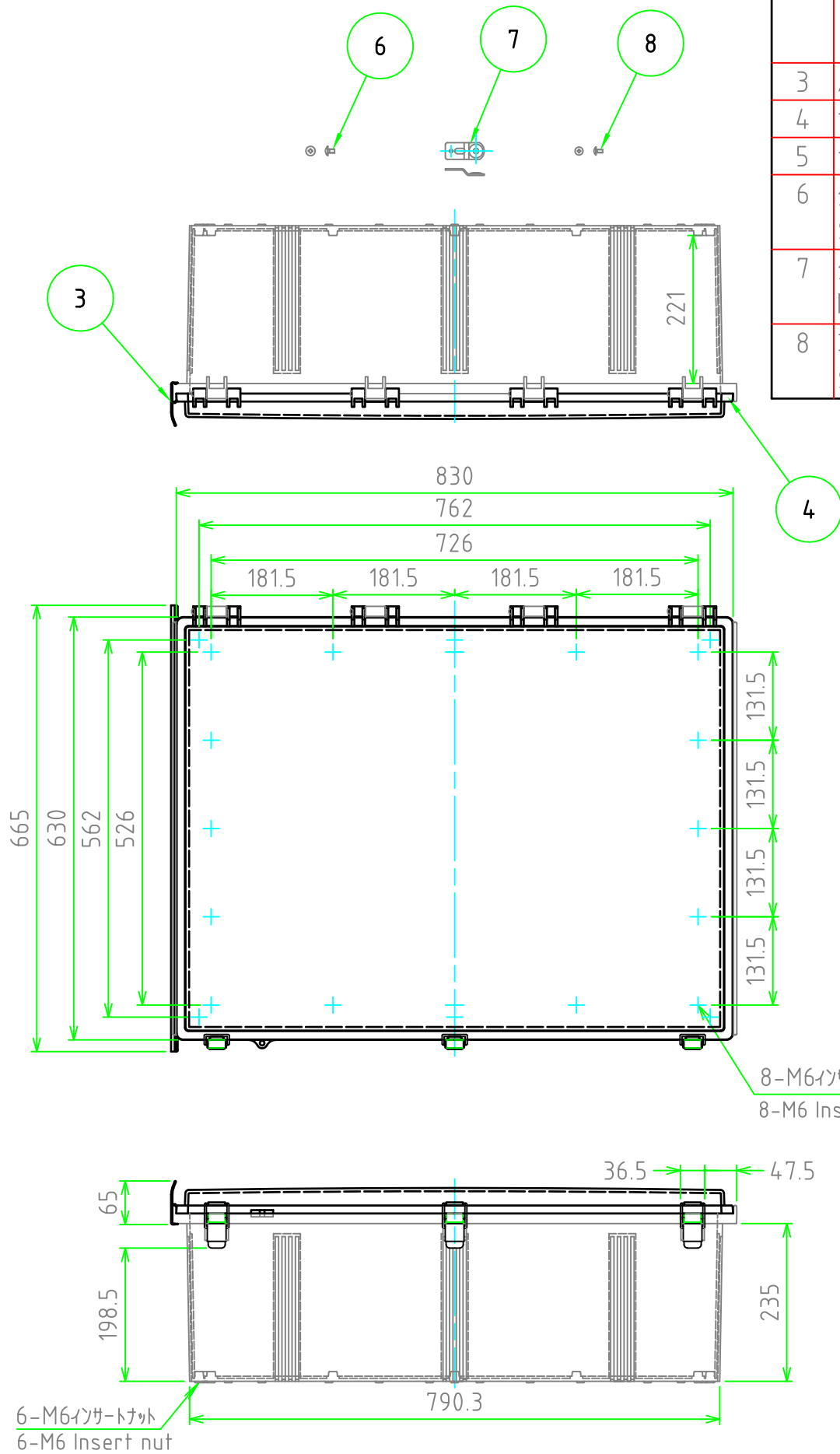
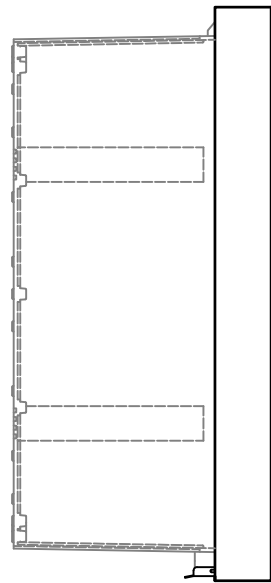
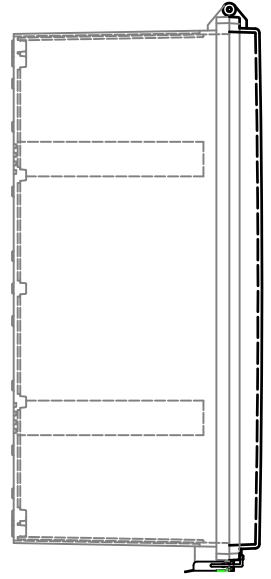


外視 / External View

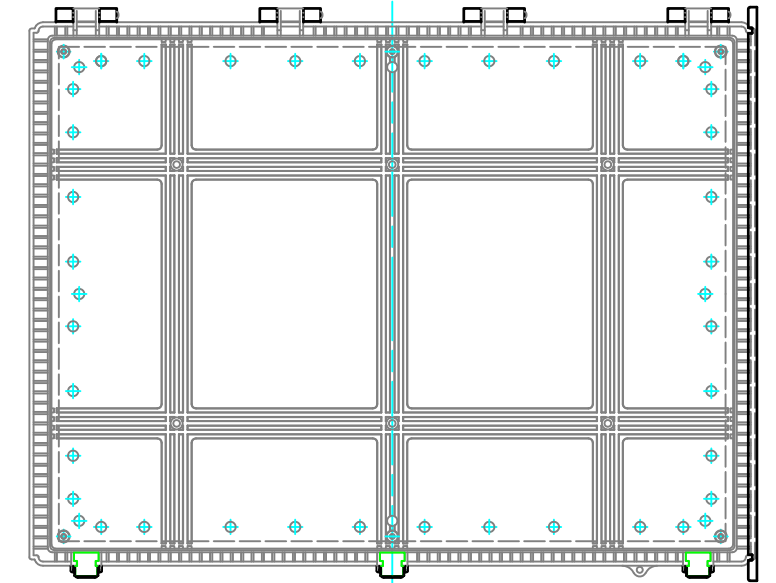
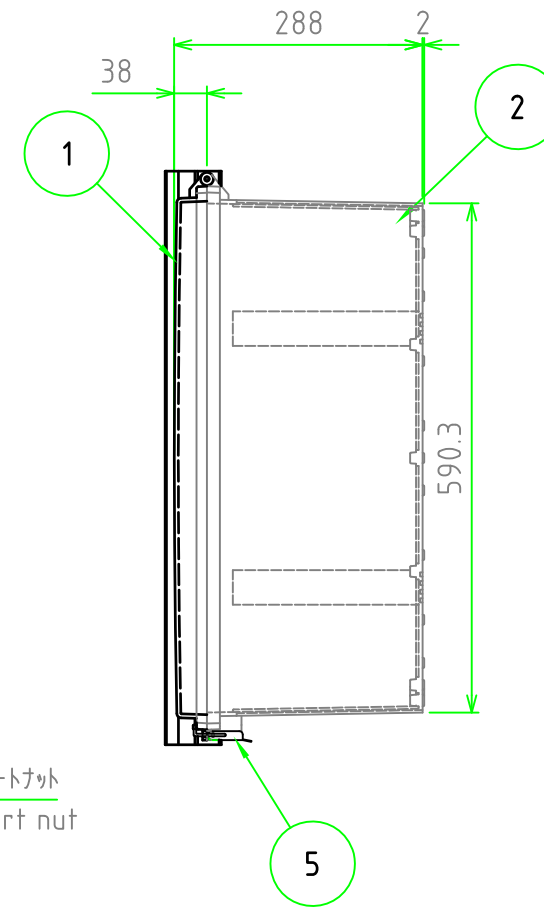
※ルーフなし / Without roof unit



構成内容 / Components				(文書番号: TY-34)2008.02.08
No.	名称 / Part name	数量 / Pcs	材質 / Material	色・表面処理 / Color・Finish
1	トップカバー / Top cover	1	ポリカーボネート / Polycarbonate	ライトグレー / Light gray
2	ボディー / Base	1	ポリカーボネートグラスファイバー Glass fiber filled polycarbonate	ライトグレー Light gray
3	ルーフ / Roof	1	塩ビ / PVC	ライトグレー / Light gray
4	ガスケット / Gasket	1	ポリウレタン / Polyurethane	ブラック / Black
5	ラッチ / Latch	3	ステンレス / Stainless steel	無処理 / Unfinished
6	外部取付用ビス (M6 x 10) Screw(M6 - 10)	6	鉄 Steel	三価クロム Trivalent chromate
7	外部取付足 Mounting bracket	6	ステンレス Stainless steel	無処理 Unfinished
8	取付ベース用ビス (M6 x 10) Screw(M6 - 10)	8	鉄 Steel	三価クロム Trivalent chromate

テクニカルデータ / Technical Data

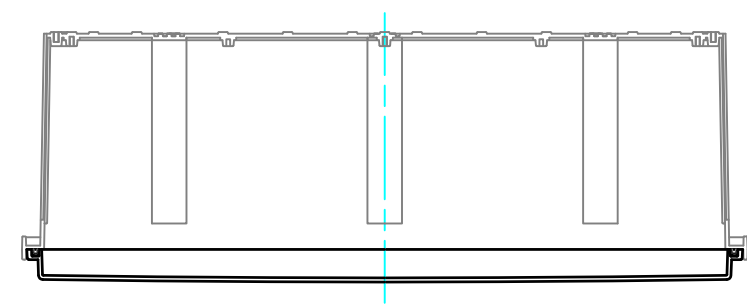
保護等級 / Protection class	IP65
使用温度範囲 / Operating temperature	-20℃ ~ +75℃
燃焼性クラス / Flammability class	UL94V-0



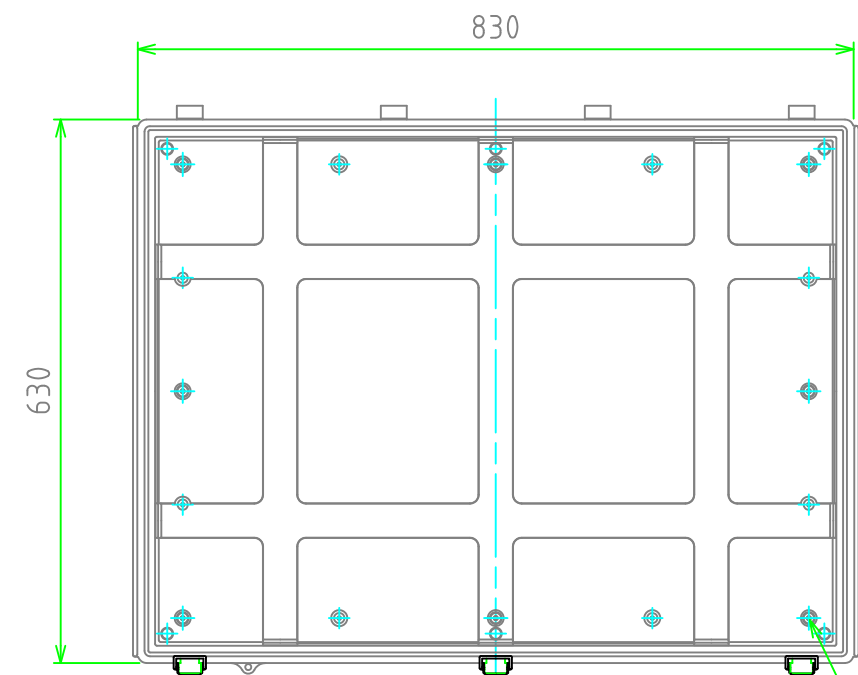
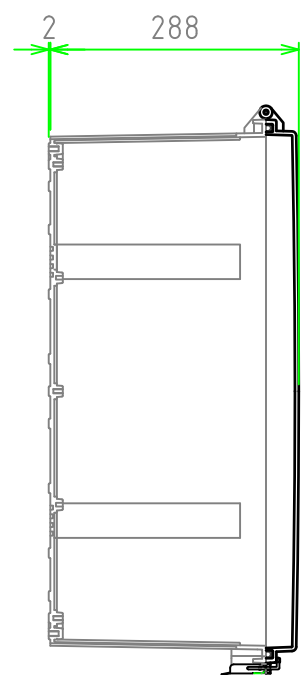
株式会社タカチ電機工業 <small>TAKACHI ELECTRONICS ENCLOSURE Co., LTD.</small>			品名 / Title 防水・防塵ルーフ付ポリカーボネートプラスチック IP65 POLYCARBONATE PLASTIC BOX with OUTDOOR ROOF	尺度 / Scale 1:9
承認 / Approved 谷	検図 / Checked 中根	製図 / Created 中根	型番 / Product number BCP608028S	
			作成日 / Date 2019/06/06	

内視 / Internal View

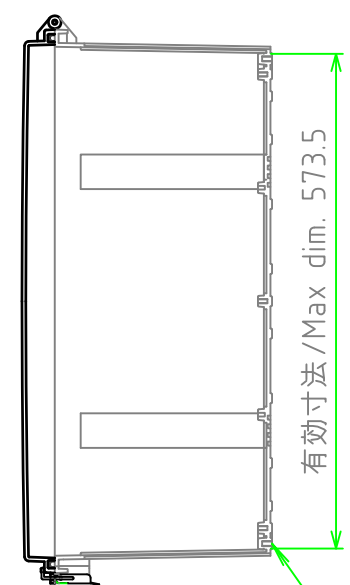
※内視にはルーフを付けていません。
Drawing does not include roof unit.



ボディー(内視)
Base (Internal View)

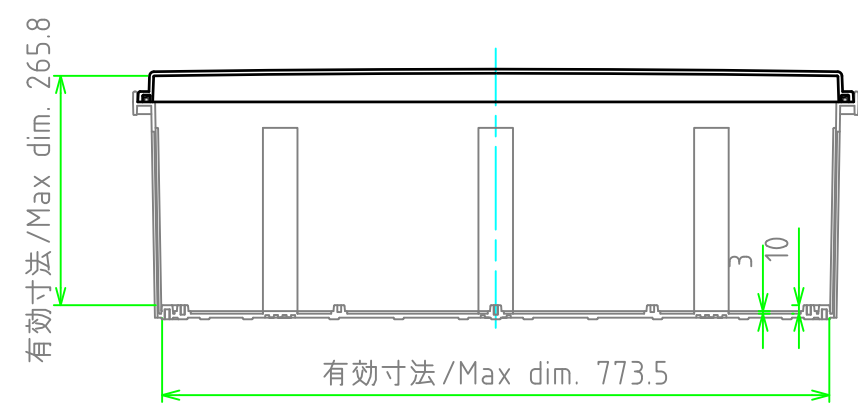
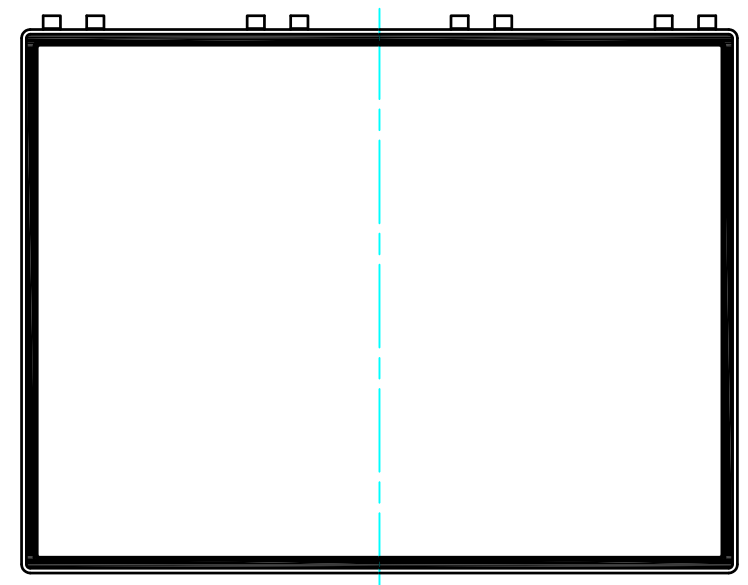


8-M6インサートナット
8-M6 Insert nut



6-M6インサートナット
6-M6 Insert nut

カバー(内視)
Cover (Internal View)



株式会社タカチ電機工業 <small>TAKACHI ELECTRONICS ENCLOSURE Co., LTD.</small>			品名/Title 防水・防塵ルーフ付ポリカーボネートボックス IP65 POLYCARBONATE PLASTIC BOX with OUTDOOR ROOF	尺度/Scale 1:9
承認/Approved	検図/Checked	製図/Created	型番/Product number BCP608028S	
	谷	中根	作成日/Date 2019/06/06	2 / 2