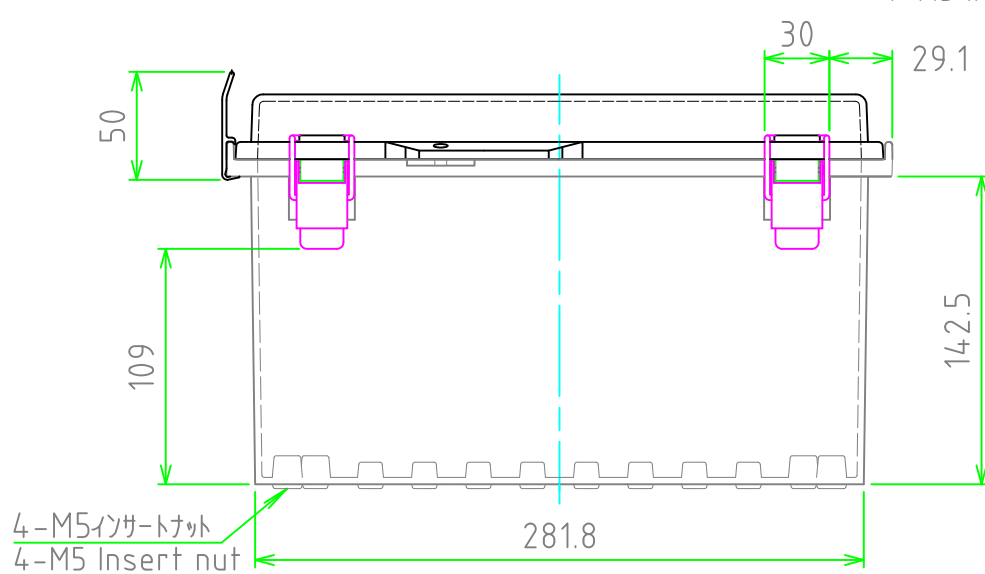
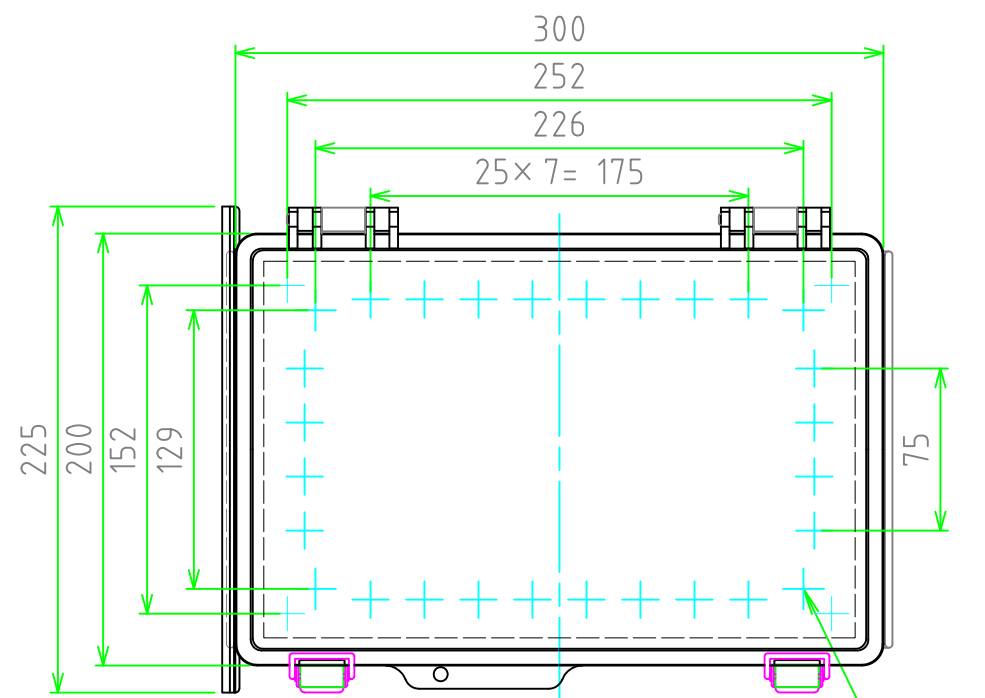
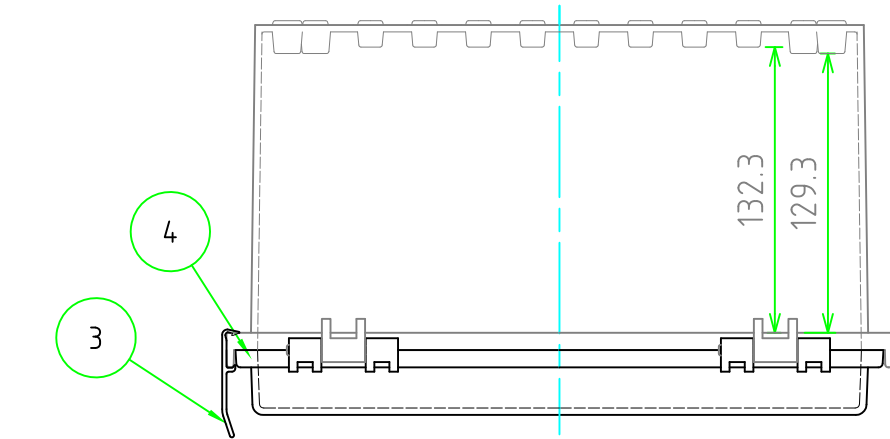
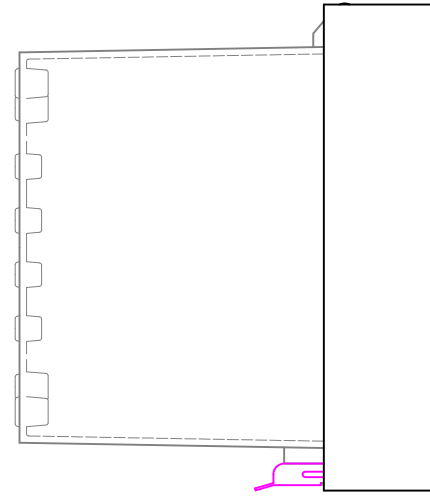
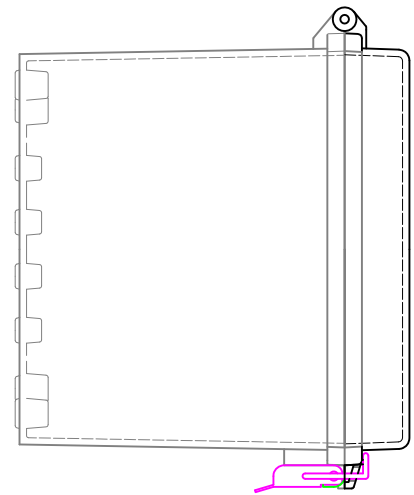


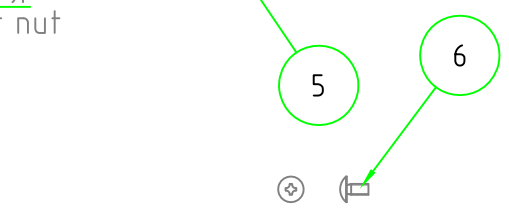
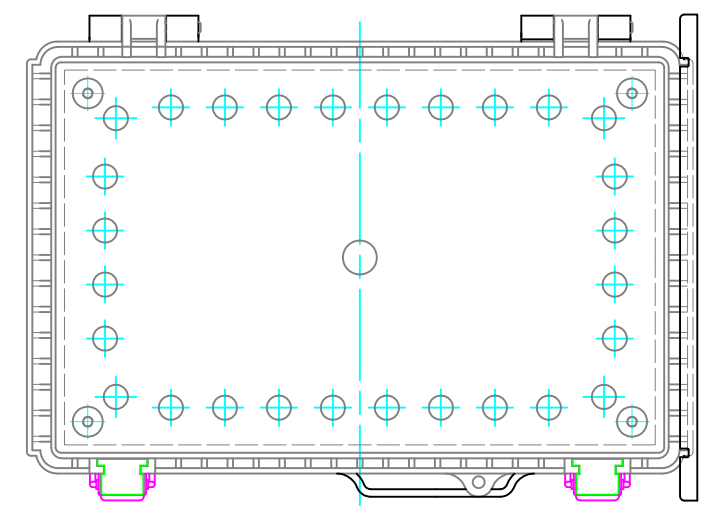
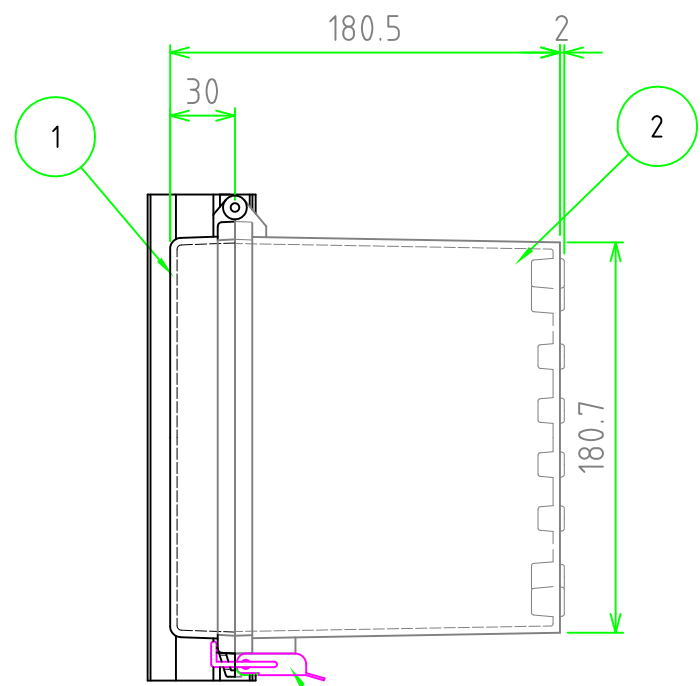
外視 / External View

※ルーフなし / Without roof unit



構成内容 / Components				文書番号: TY-34]2008.02.08
No.	名称 / Part name	数量 / Pcs	材質 / Material	色・表面処理 / Color・Finish
1	トップカバー / Top cover	1	ポリカーボネート / Polycarbonate	ライトグレー / Light gray
2	ボディ / Base	1	ポリカーボネートガラスファイバー Glass fiber filled polycarbonate	ライトグレー Light gray
3	ルーフ / Roof	1	塩ビ / PVC	ライトグレー / Light gray
4	ガスケット / Gasket	1	ポリウレタン / Polyurethane	ブラック / Black
5	ラッチ / Latch	2	ステンレス / Stainless steel	無処理 / Unfinished
6	取付ベース用ビス(M5 x 10) Screw(M5 - 10)	4	鉄 Steel	三価クロメート Trivalent chromate

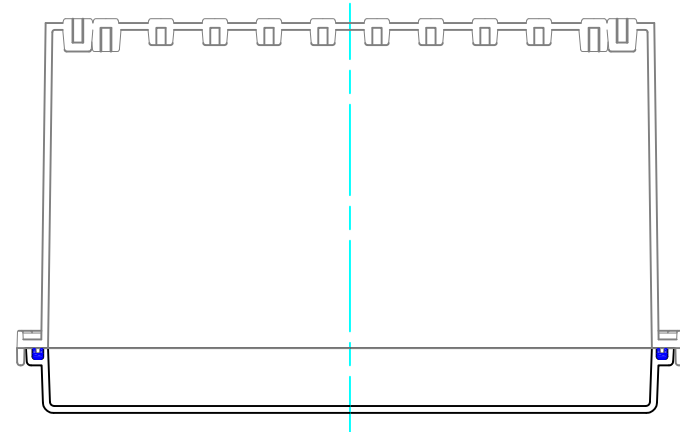
テクニカルデータ / Technical Data	
保護等級 / Protection class	IP65
使用温度範囲 / Operating temperature	-20℃ ~ +75℃
燃焼性クラス / Flammability class	UL94V-0



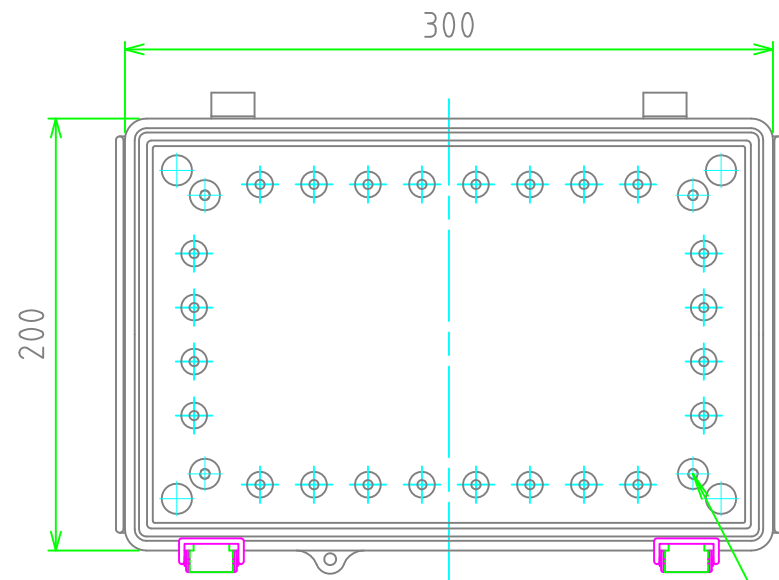
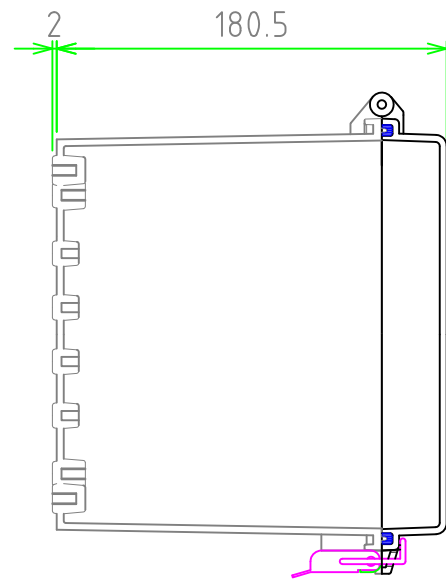
株式会社タカチ電機工業 TAKACHI ELECTRONICS ENCLOSURE Co., LTD.			品名 / Title 防水・防塵ルーフ付ポリカーボネートプラスチック IP65 POLYCARBONATE PLASTIC BOX with OUTDOOR ROOF	尺度 / Scale 1:3.5
承認 / Approved 中根	検図 / Checked 横田	製図 / Created 谷	型番 / Product number BCP203018S	
			作成日 / Date 2021/2/4	1 / 2

内視 / Internal View

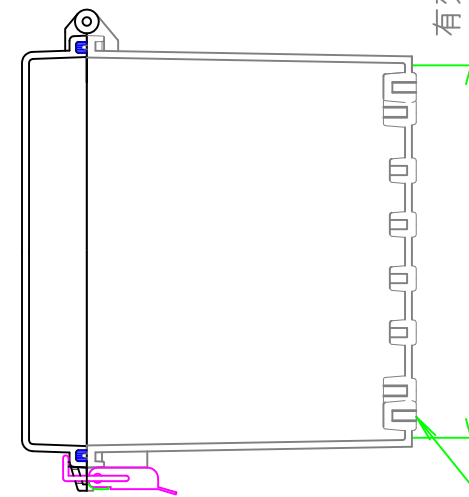
※内視にはルーフを付けていません。
Drawing does not include roof unit.



ボディー(内視)
Base (Internal View)



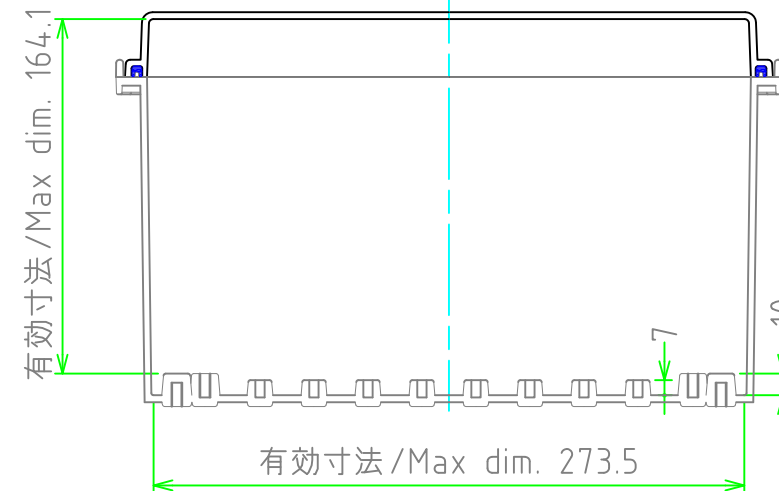
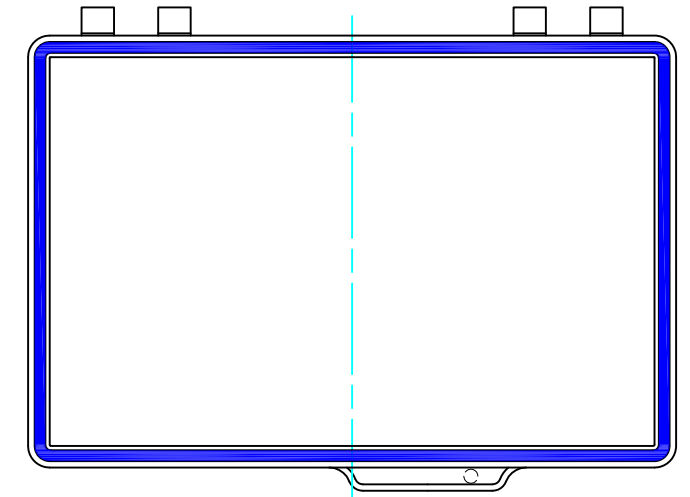
4-M5インサートナット
4-M5 Insert nut



有効寸法/Max dim. 172.4

4-M5インサートナット
4-M5 Insert nut

カバー(内視)
Cover (Internal View)



有効寸法/Max dim. 164.1

有効寸法/Max dim. 273.5

株式会社タカチ電機工業 TAKACHI ELECTRONICS ENCLOSURE Co., LTD.			品名/Title 防水・防塵ルーフ付ポリカーボネートプラスチックボックス IP65 POLYCARBONATE PLASTIC BOX with OUTDOOR ROOF	 尺度/Scale 1:3.5
承認/Approved 中根	検図/Checked 横田	製図/Created 谷	型番/Product number BCPR203018S	
			作成日/Date 2021/2/4	2 / 2