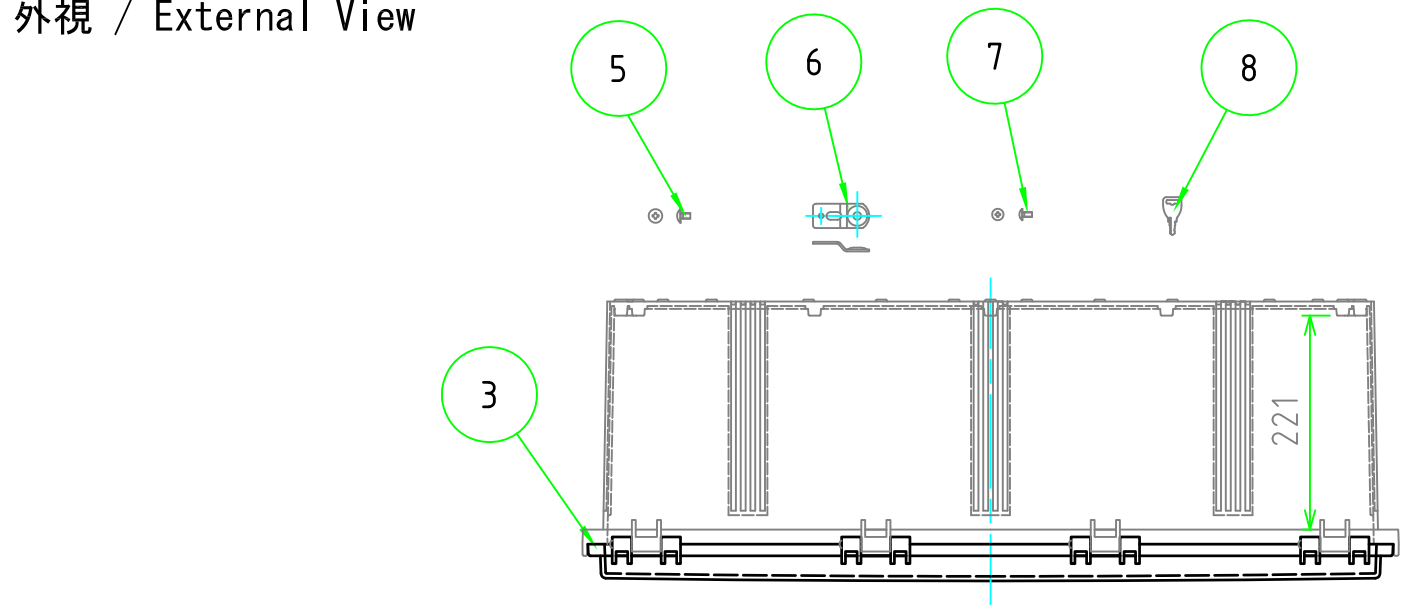
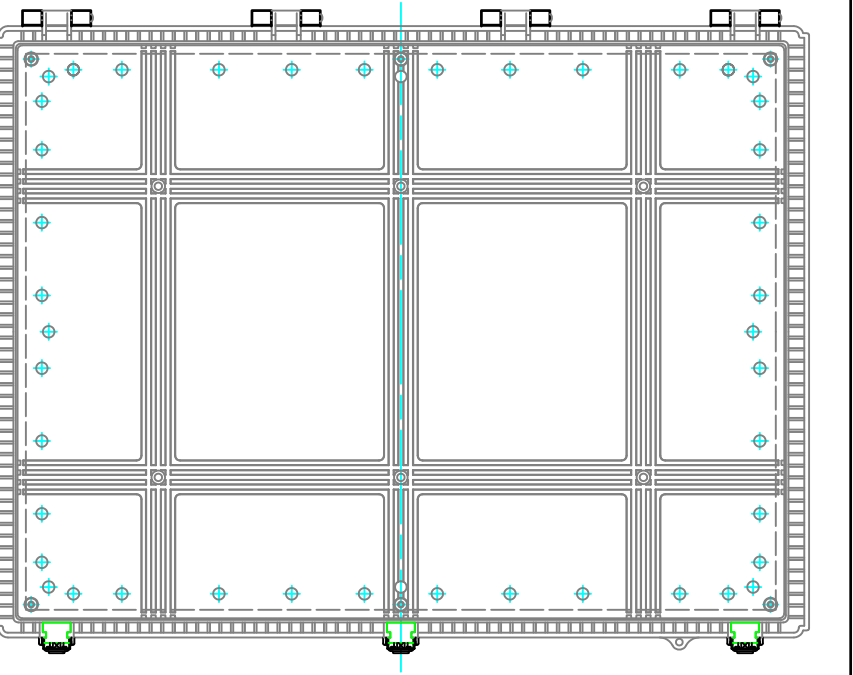
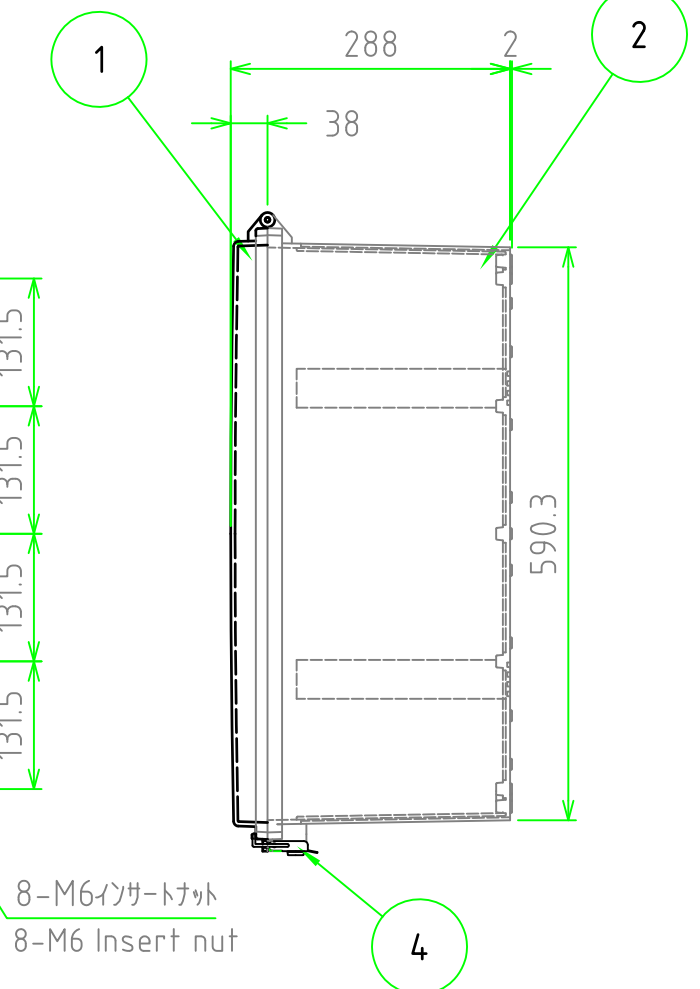
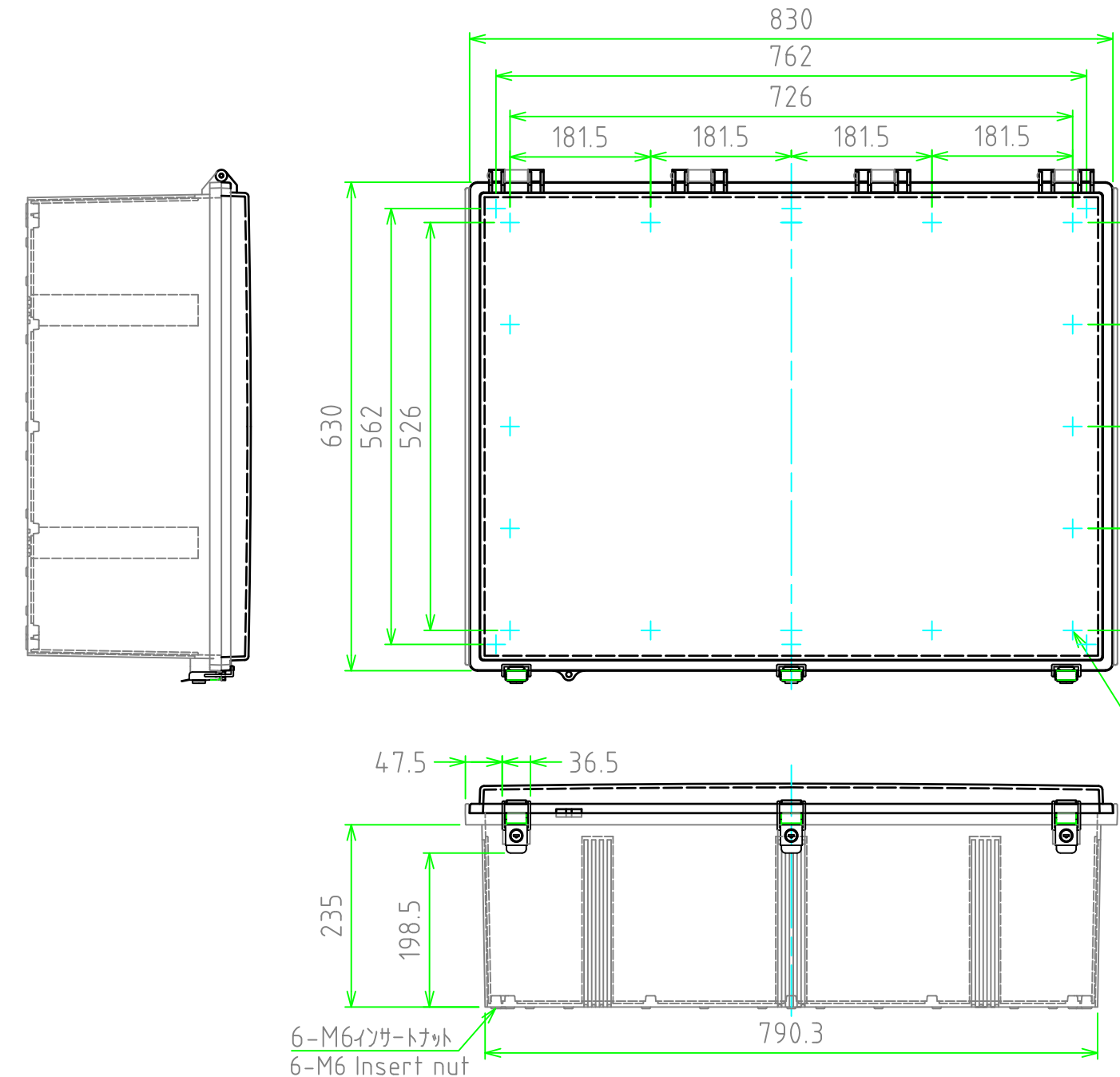


外視 / External View



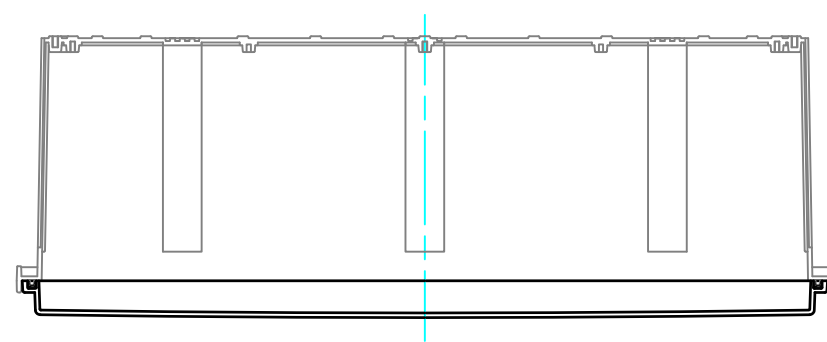
構成内容 / Components				文書番号 / Document No.
No.	名称 / Part name	数量 / Pcs	材質 / Material	色・表面処理 / Color・Finish
1	トップカバー / Top cover	1	ポリカーボネート / Polycarbonate	ライトグレー / Light gray
2	ボディ / Base	1	ポリカーボネートガラスファイバー Glass fiber filled polycarbonate	ライトグレー Light gray
3	ガスケット / Gasket	1	ポリウレタン / Polyurethane	ブラック / Black
4	ラッチ / Latch	3	ステンレス / Stainless steel	無処理 / Unfinished
5	取付ベース用ビス (M6 x 10) Screw (M6 - 10)	6	鉄 Steel	三価クロム Trivalent chromate
6	外部取付足 Mounting bracket	6	ステンレス Stainless steel	無処理 Unfinished
7	取付用ビス (M6 x 10) Screw (M6 - 10)	8	鉄 Steel	三価クロム Trivalent chromate
8	鍵 / Key	2	真ちゅう / Brass	ニッケルメッキ / Nickel plated

テクニカルデータ / Technical Data	
保護等級 / Protection class	IP65
使用温度範囲 / Operating temperature	-20℃ ~ +75℃
可燃性クラス / Flammability class	UL94V-0

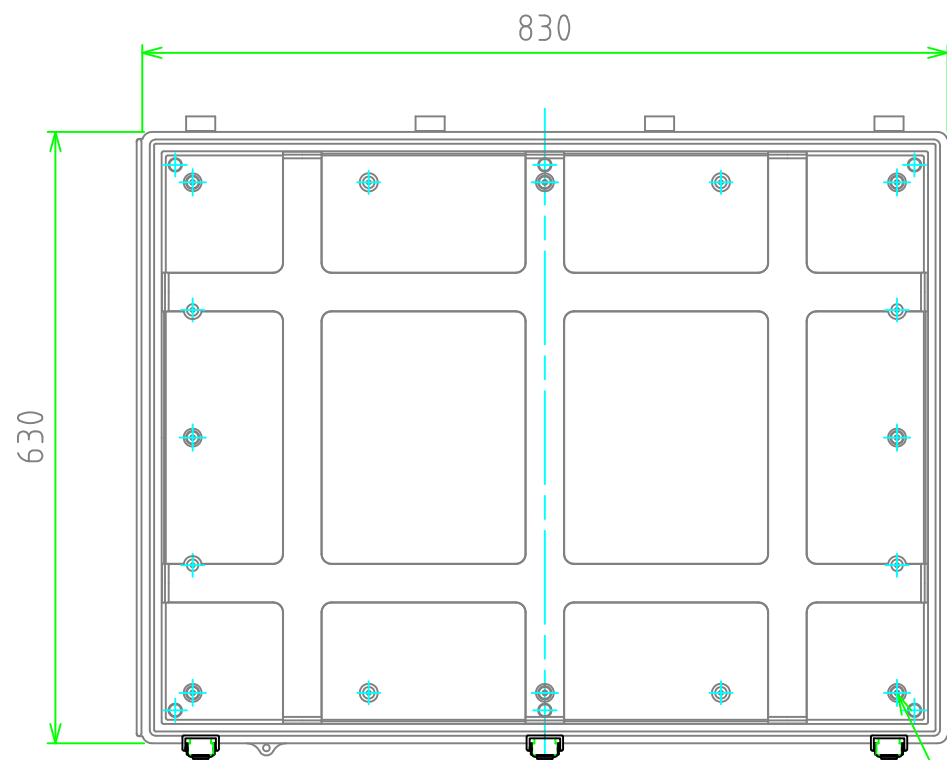
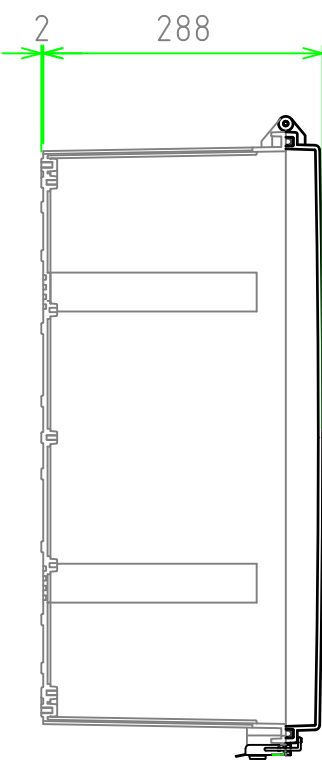


株式会社タカチ電機工業 TAKACHI ELECTRONICS ENCLOSURE Co., LTD.			品名 / Title 防水・防塵鍵付開閉式ポリカーボネートプラスチック IP65 POLYCARBONATE PLASTIC BOX with LOCK	尺度 / Scale 1:8
承認 / Approved	検図 / Checked	製図 / Created	型番 / Product number BCPK608028S	
	谷	中根	作成日 / Date 2019/06/06	1 / 2

内視 / Internal View

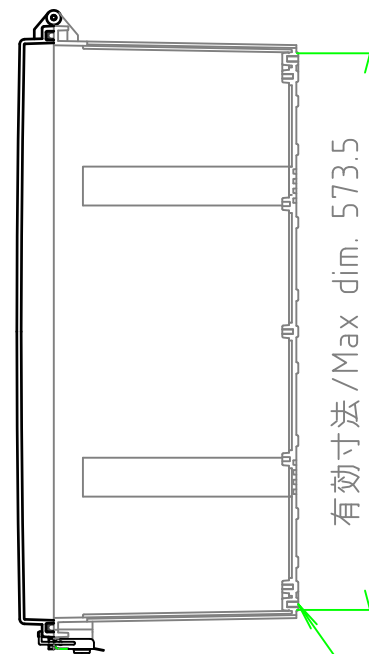


ボディー(内視)
Base (Internal View)



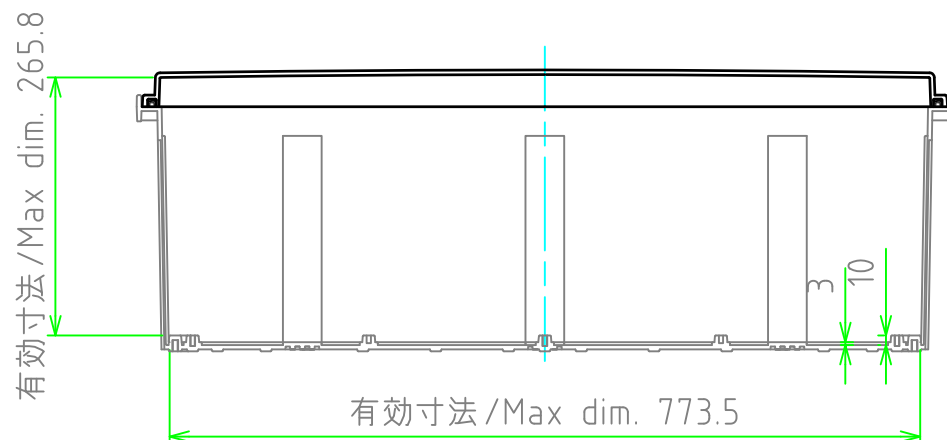
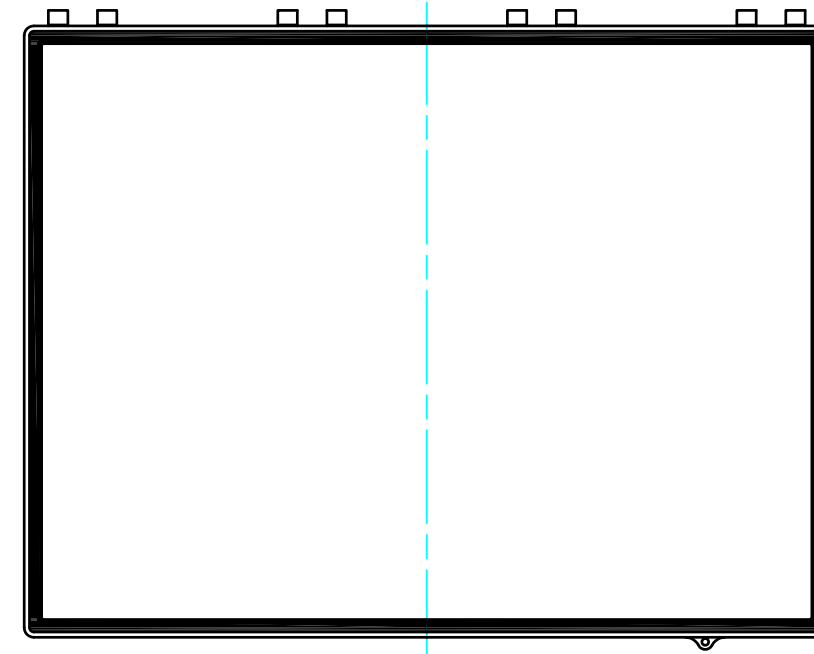
8-M6インサートナット
8-M6 Insert nut

カバー(内視)
Cover (Internal View)



有効寸法/Max dim. 573.5

6-M6インサートナット
6-M6 Insert nut



有効寸法/Max dim. 265.8

有効寸法/Max dim. 773.5

株式会社タカチ電機工業 <small>TAKACHI ELECTRONICS ENCLOSURE Co., LTD.</small>			品名/Title 防水・防塵鍵付開閉式ポリカーボネートボックス IP65 POLYCARBONATE PLASTIC BOX with LOCK	尺度/Scale 1:8
承認/Approved	検図/Checked	製図/Created	型番/Product number BCPK608028S	
	谷	中根	作成日/Date 2019/06/06	2 / 2