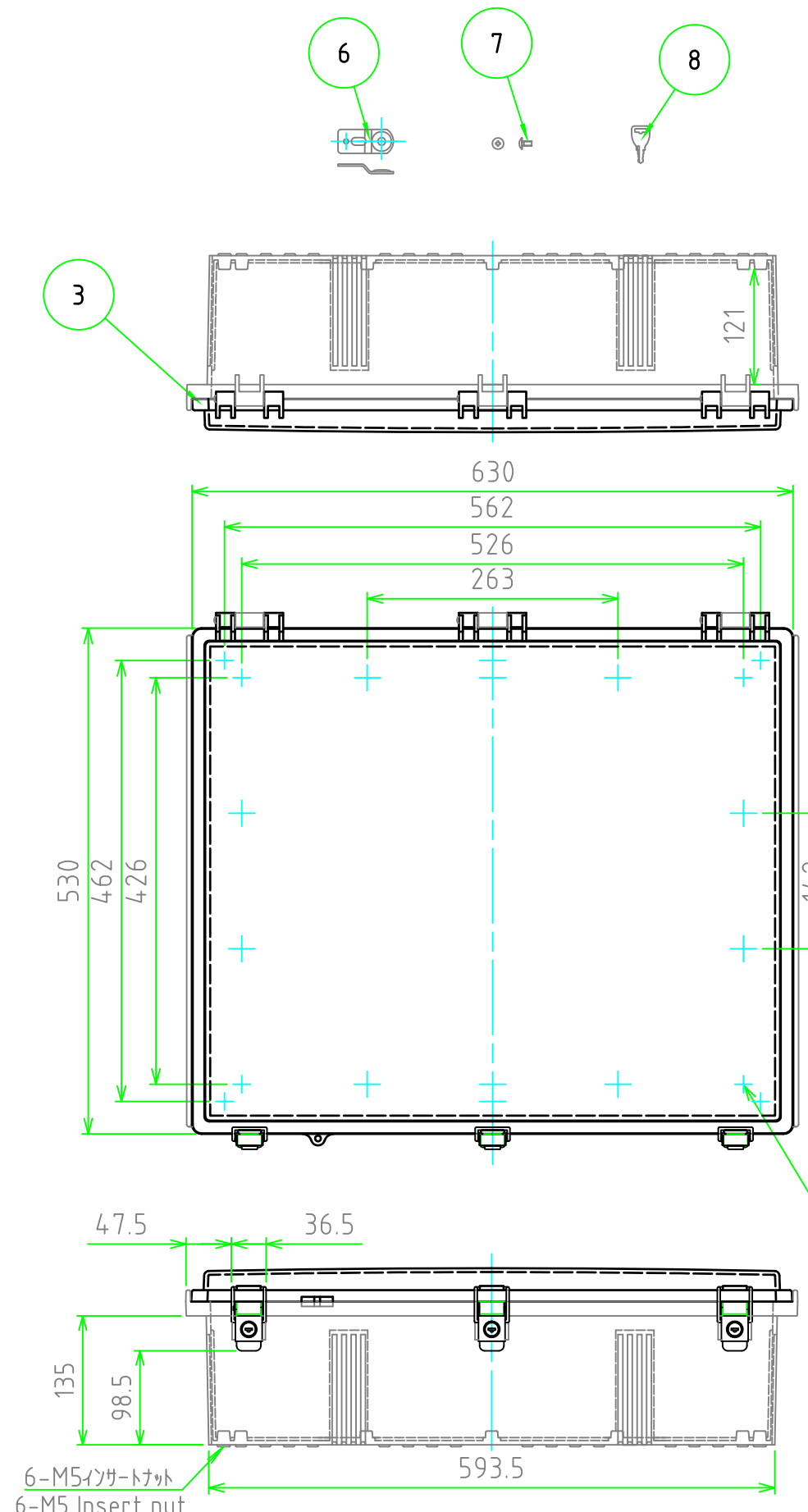
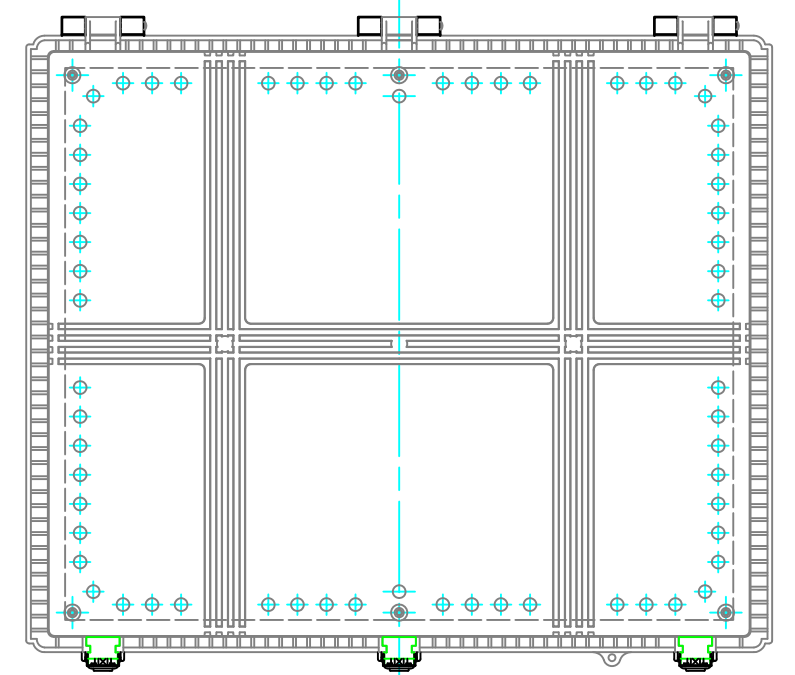
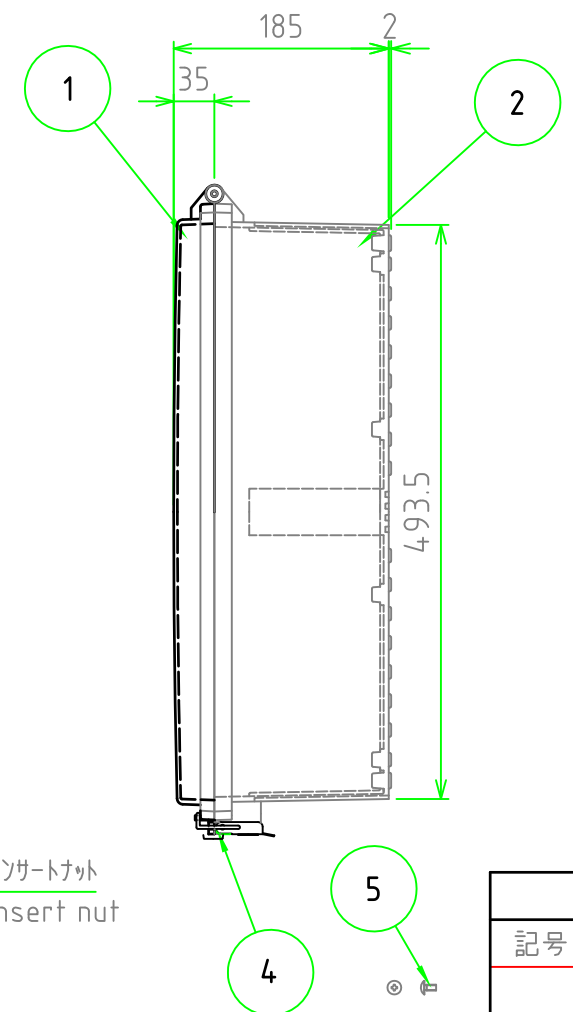


外視 / External View



構成内容 / Components				文書番号: TY-34 2008.02.08
No.	名称 / Part name	数量 / Pcs	材質 / Material	色・表面処理 / Color・Finish
1	トップカバー / Top cover	1	ポリカーボネート / Polycarbonate	ライトグレー / Light gray 透明 / Transparent
2	ボディ / Base	1	ポリカーボネートガラスファイバー Glass fiber filled polycarbonate	ライトグレー / Light gray
3	ガスケット / Gasket	1	ポリウレタン / Polyurethane	ブラック / Black
4	ラッチ / Latch	3	ステンレス / Stainless steel	無処理 / Unfinished
5	取付ベース用ビス(M5 x 10) Screw(M5 - 10)	6	鉄 / Steel	三価クロメート / Trivalent chromate
6	外部取付足 Mounting bracket	6	ステンレス / Stainless steel	無処理 / Unfinished
7	取付用ビス(トラスM5×10) Screw(M5 - 10)	6	鉄 / Steel	三価クロメート / Trivalent chromate
8	鍵 / Key	2	真ちゅう / Brass	ニッケルメッキ / Nickel plated

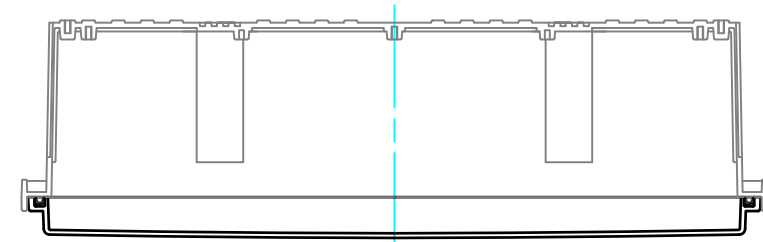
テクニカルデータ / Technical Data	
保護等級 / Protection class	IP65
使用温度範囲 / Operating temperature	-20℃ ~ +75℃
燃焼性クラス / Flammability class	UL94V-0



色仕様(型番末尾口) / Color Type(End of product number口)		
記号 / Code	トップカバー / Top cover	ボディ / Base
S	ライトグレー / Light gray	ライトグレー / Light gray
T	透明 / Transparent	ライトグレー / Light gray

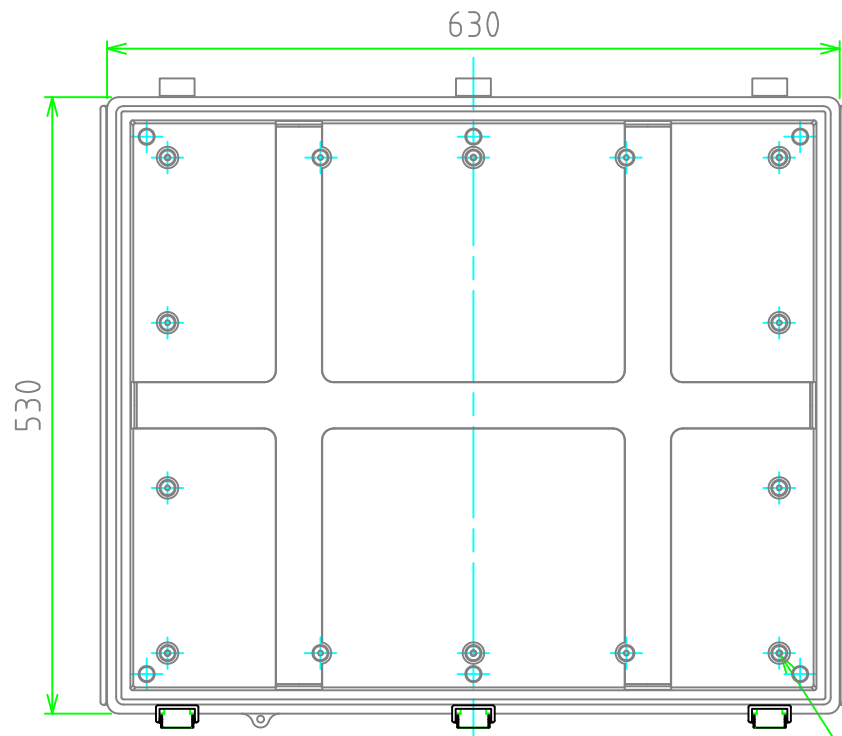
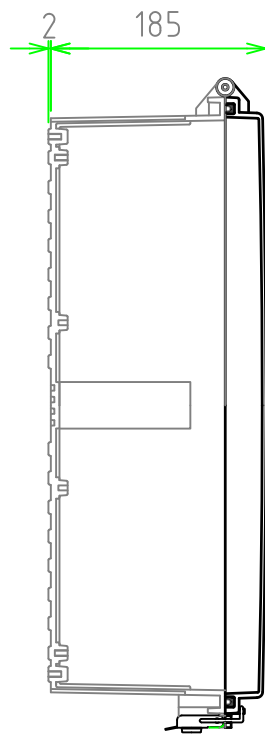
株式会社タカチ電機工業 TAKACHI ELECTRONICS ENCLOSURE Co., LTD.		品名 / Title 防水・防塵鍵付開閉式ポリカーボネートボックス IP65 POLYCARBONATE PLASTIC BOX with LOCK	尺度 / Scale 1:6.5
承認 / Approved 谷	検図 / Checked 中根	型番 / Product number BCPK506018口 作成日 / Date 2018/09/12	

内視 / Internal View

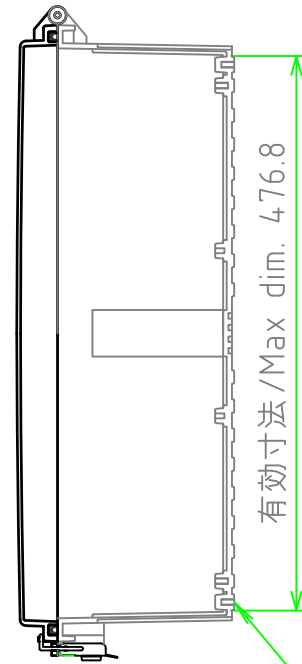


ボディー(内視)
Base (Internal View)

カバー(内視)
Cover (Internal View)

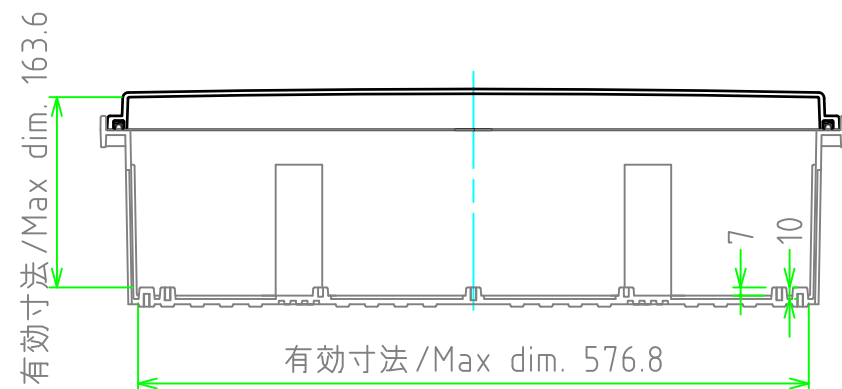
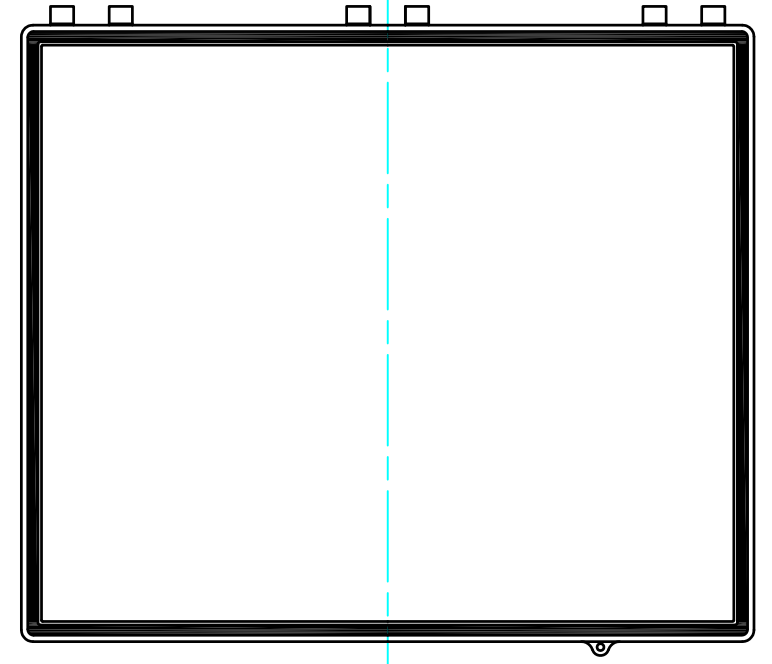


6-M5インサートナット
6-M5 Insert nut



有効寸法 / Max dim. 476.8

6-M5インサートナット
6-M5 Insert nut



有効寸法 / Max dim. 163.6

有効寸法 / Max dim. 576.8

株式会社タカチ電機工業 <small>TAKACHI ELECTRONICS ENCLOSURE Co., LTD.</small>			品名 / Title 防水・防塵鍵付開閉式ポリカーボネートボックス IP65 POLYCARBONATE PLASTIC BOX with LOCK	尺度 / Scale 1:6.5
承認 / Approved 谷	検図 / Checked 中根	製図 / Created 中根	型番 / Product number BCPK506018S / BCPK506018T	
			作成日 / Date 2018/09/12	2 / 2