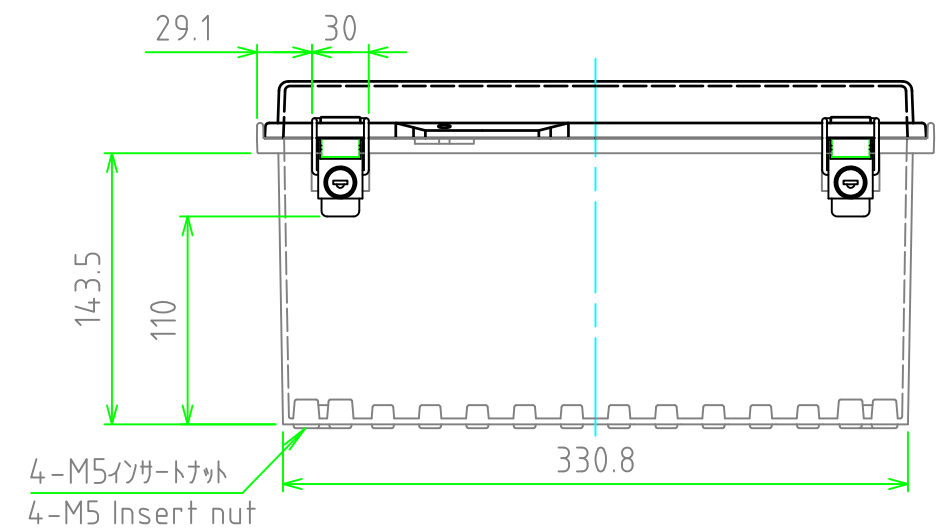
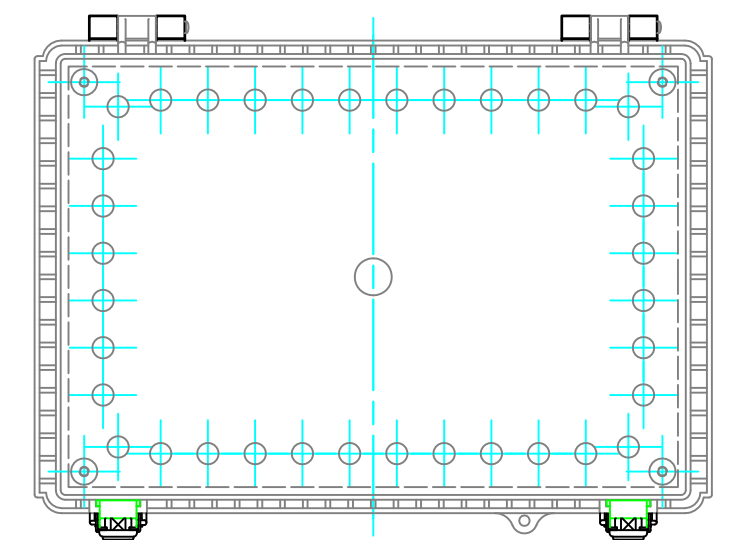
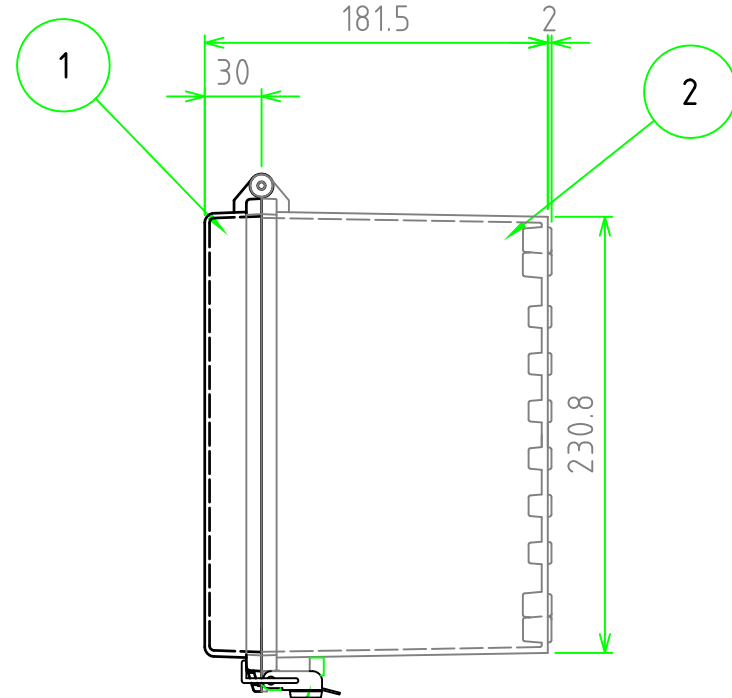
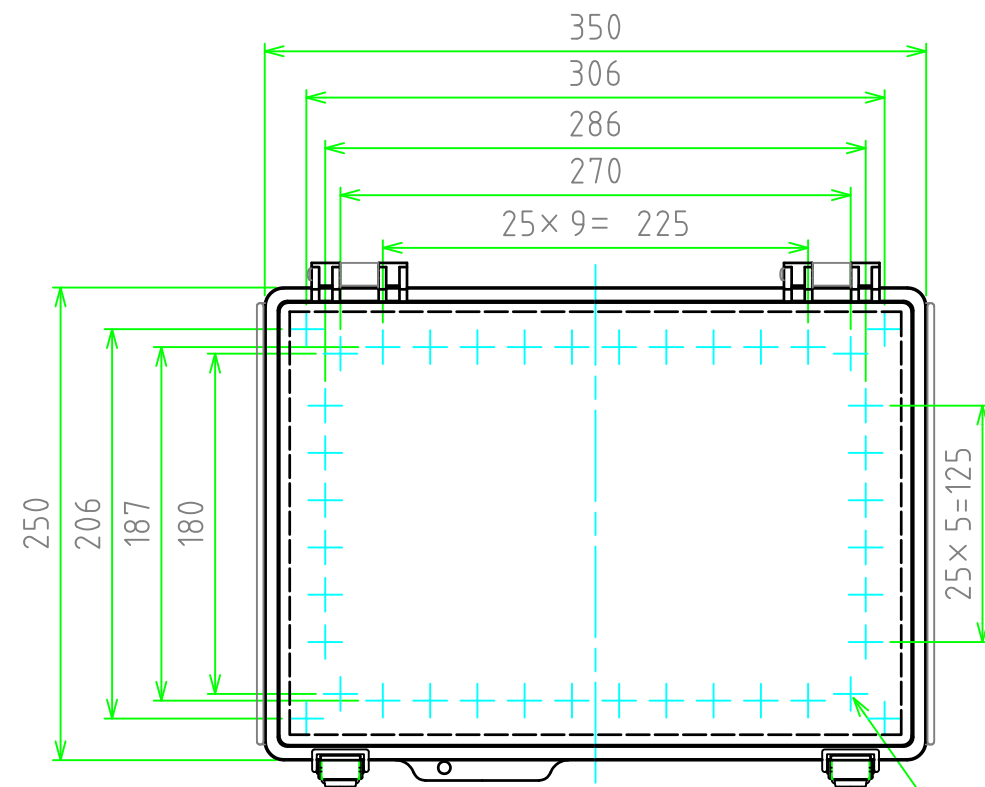
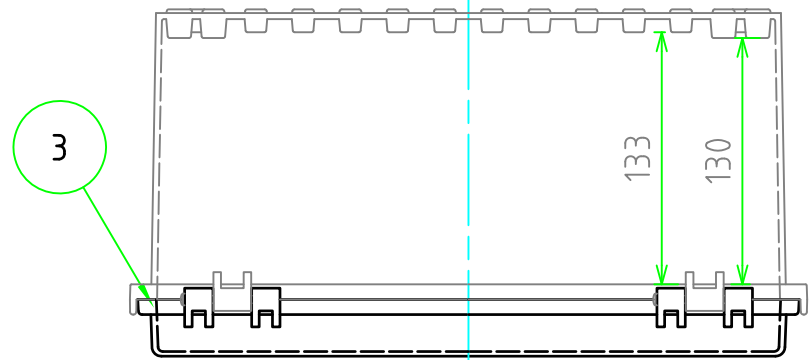


外視 / External View



4-M5インサートナット
4-M5 Insert nut

4-M5インサートナット
4-M5 Insert nut

構成内容 / Components

[文書番号: TY-34]2008.02.08

No.	名称 / Part name	数量 / Pcs	材質 / Material	色・表面処理 / Color・Finish
1	トップカバー / Top cover	1	ポリカーボネート / Polycarbonate	ライトグレー / Light gray 透明 / Transparent
2	ボディー / Base	1	ポリカーボネートガラスファイバー Glass fiber filled polycarbonate	ライトグレー / Light gray
3	ガスケット / Gasket	1	ポリウレタン / Polyurethane	ブラック / Black
4	ラッチ / Latch	2	ステンレス / Stainless steel	無処理 / Unfinished
5	取付ベース用ビス(M5 x 10) Screw(M5 - 10)	4	鉄 / Steel	三価クロメート / Trivalent chromate
6	鍵 / Key	2	真ちゅう / Brass	ニッケルメッキ / Nickel plated

テクニカルデータ / Technical Data

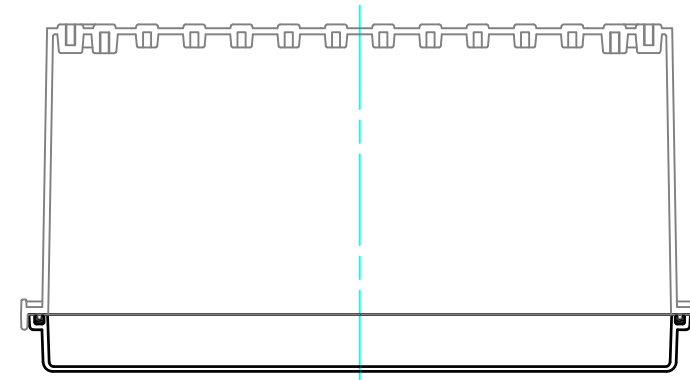
保護等級 / Protection class	IP65
使用温度範囲 / Operating temperature	-20℃ ~ +75℃
燃焼性クラス / Flammability class	UL94V-0

色仕様(型番末尾□) / Color Type(End of product number□)

記号 / Code	トップカバー / Top cover	ボディー / Base
S	ライトグレー / Light gray	ライトグレー / Light gray
T	透明 / Transparent	ライトグレー / Light gray

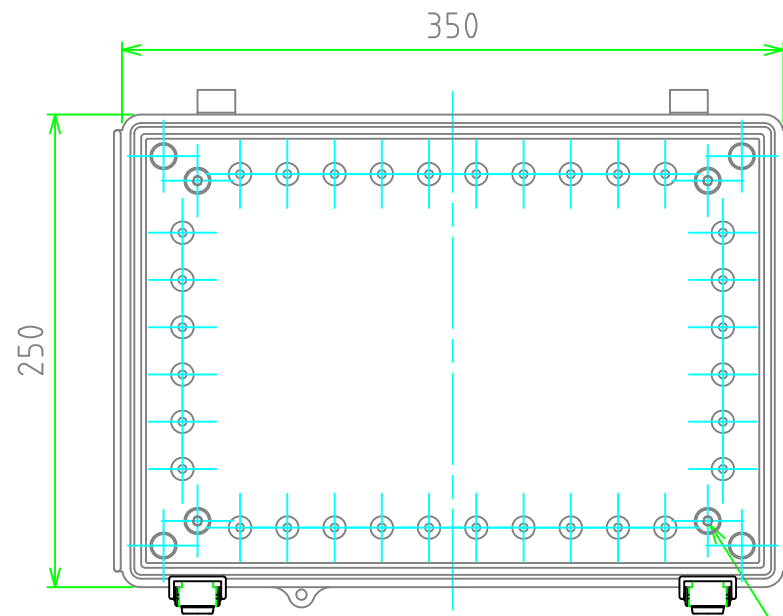
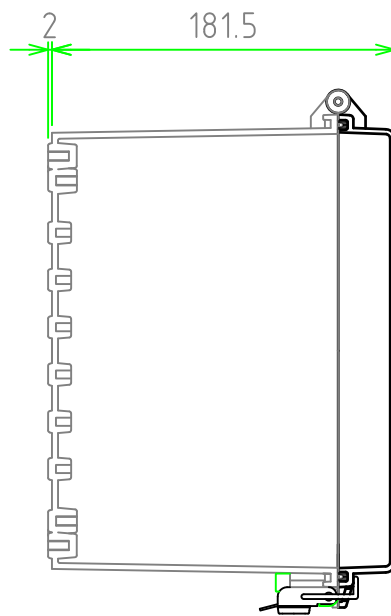
株式会社タカチ電機工業 TAKACHI ELECTRONICS ENCLOSURE Co., LTD.		品名 / Title 防水・防塵鍵付開閉式ポリカーボネートボックス IP65 POLYCARBONATE PLASTIC BOX with LOCK	尺度 / Scale 1:4
承認 / Approved	検図 / Checked	型番 / Product number BCPK253518□	
	谷	製図 / Created 中根	1 / 2
		作成日 / Date 2018/09/12	

内視 / Internal View

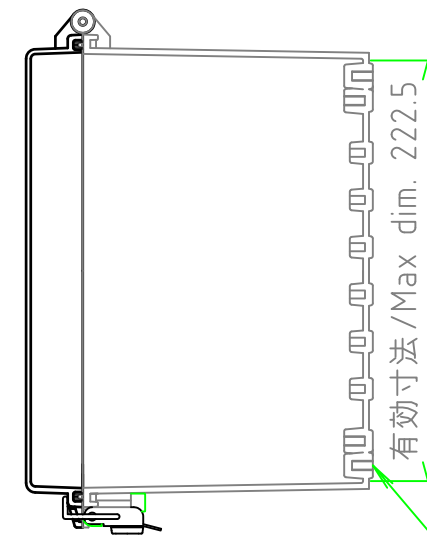


ボディー(内視)
Base (Internal View)

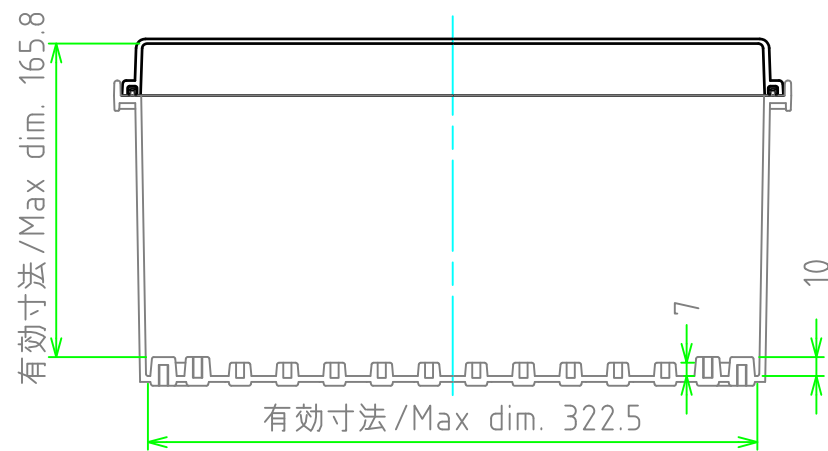
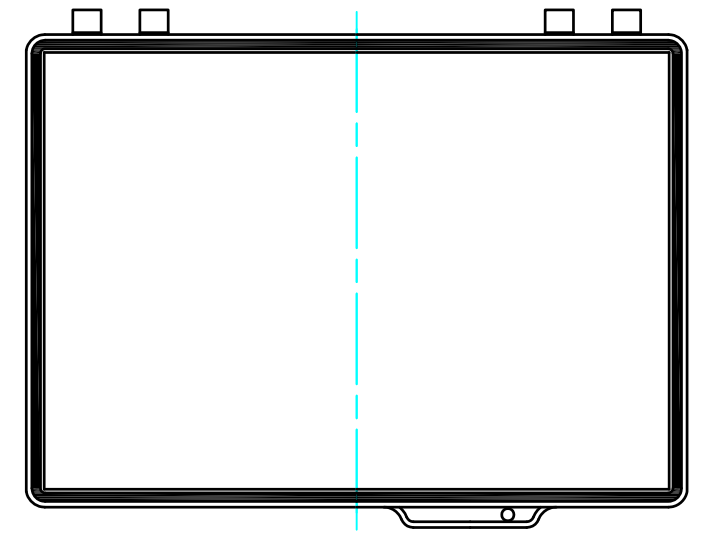
カバー(内視)
Cover (Internal View)



4-M5インサートナット
4-M5 Insert nut



4-M5インサートナット
4-M5 Insert nut



株式会社タカチ電機工業 TAKACHI ELECTRONICS ENCLOSURE Co., LTD.			品名/Title 防水・防塵鍵付開閉式ポリカーボネートボックス IP65 POLYCARBONATE PLASTIC BOX with LOCK	尺度/Scale 1:4
承認/Approved	検図/Checked	製図/Created	型番/Product number BCPK253518S / BCPK253518T	
	谷	中根	作成日/Date 2018/09/12	2 / 2