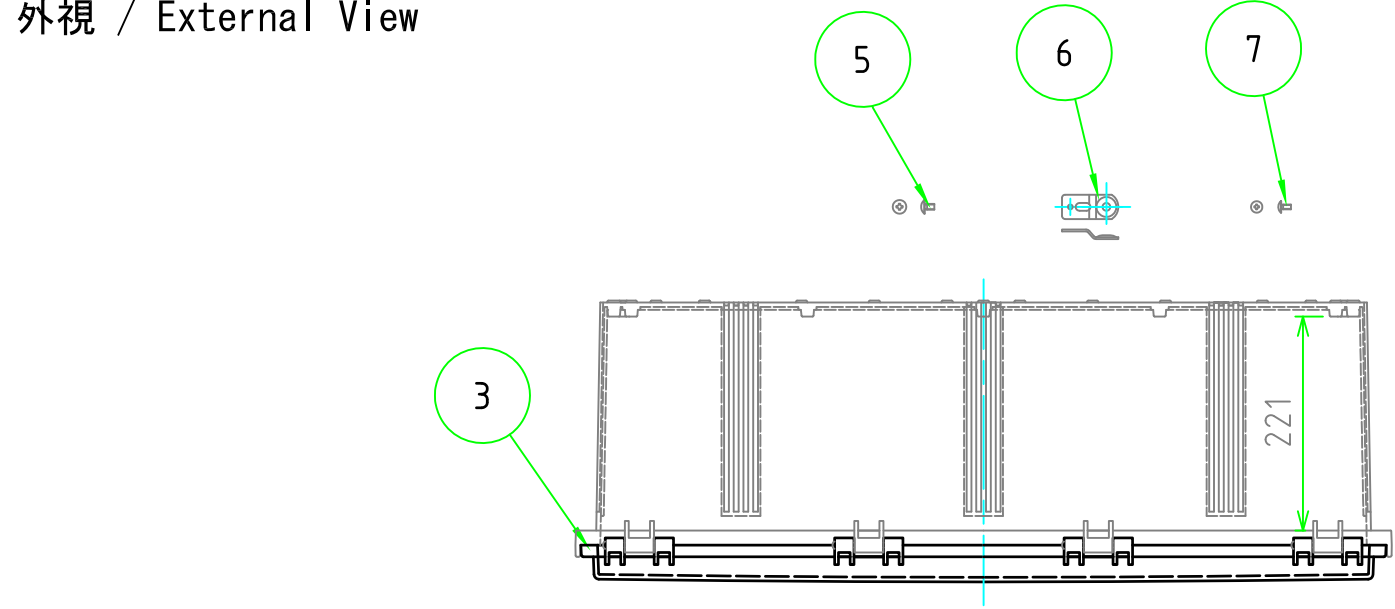
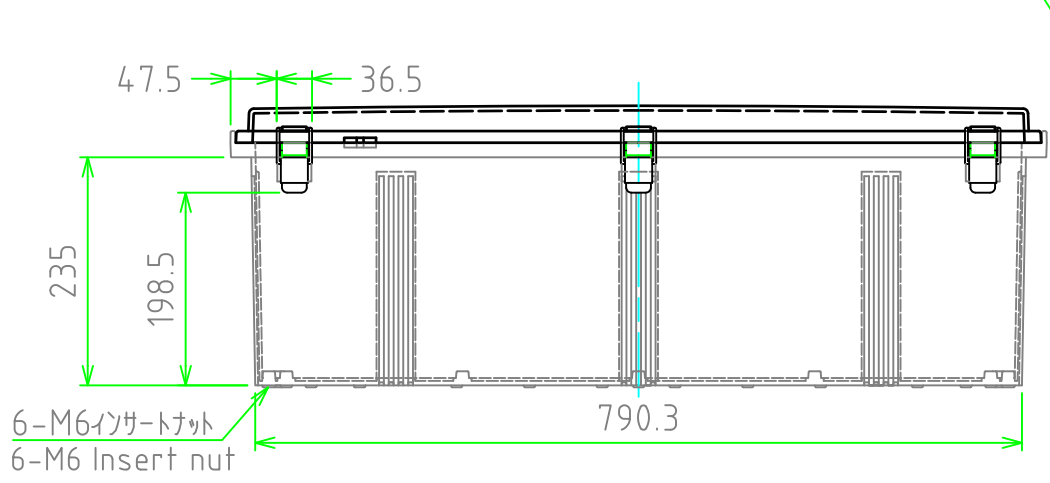
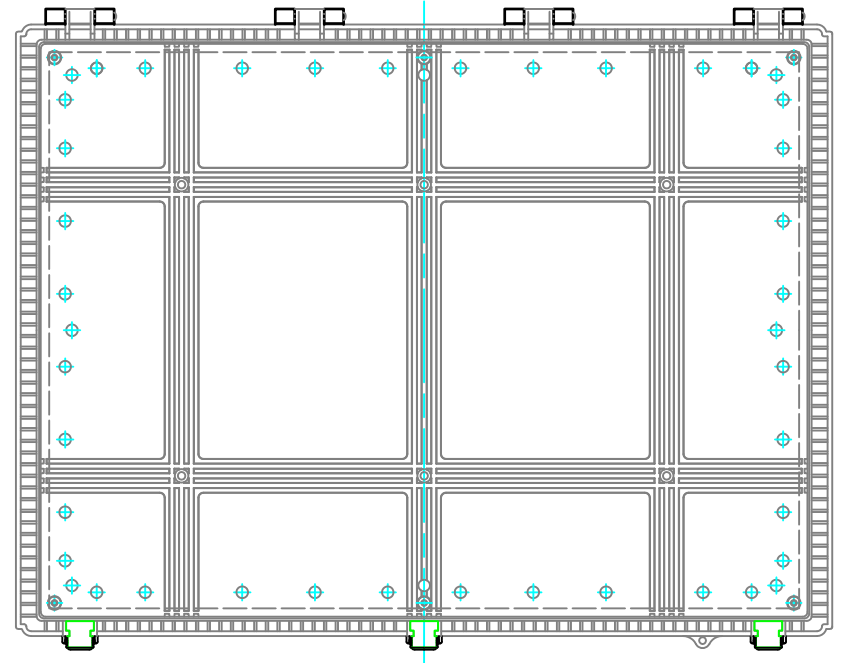
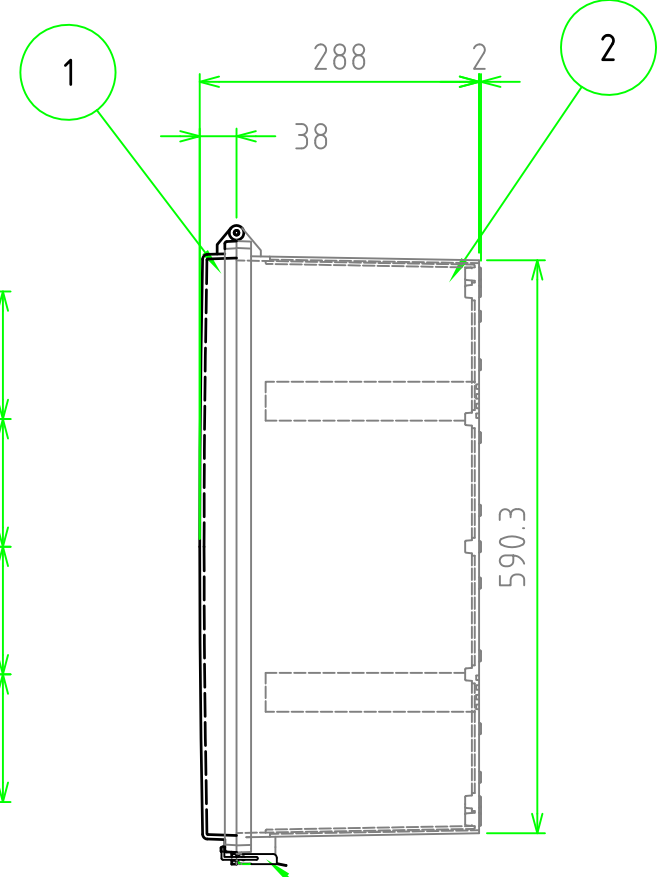
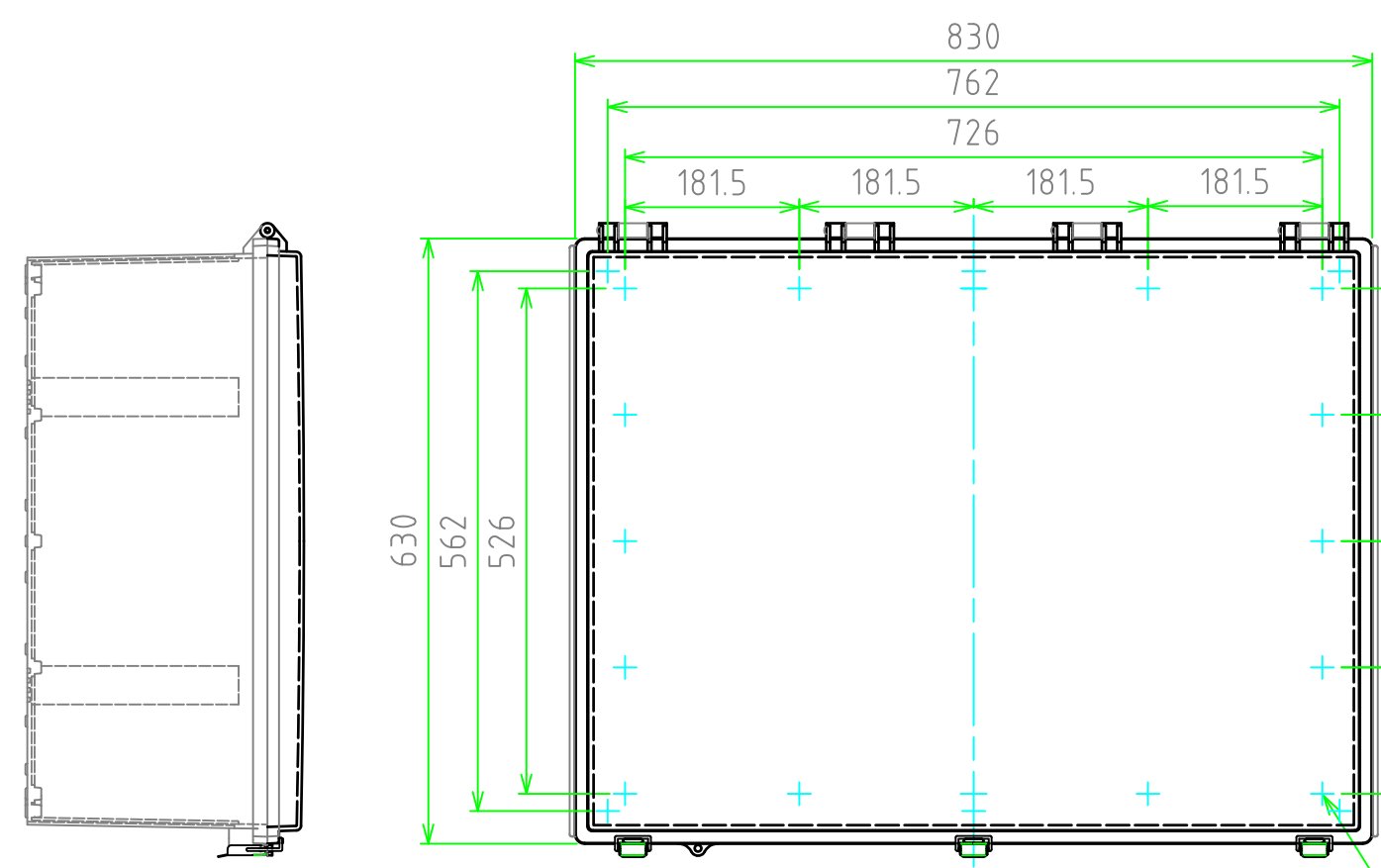


外視 / External View



構成内容 / Components				文書番号 / Document No.
No.	名称 / Part name	数量 / Pcs	材質 / Material	色・表面処理 / Color・Finish
1	トップカバー / Top cover	1	ポリカーボネート / Polycarbonate	ライトグレー / Light gray
2	ボディ / Base	1	ポリカーボネートグラスファイバー Glass fiber filled polycarbonate	ライトグレー Light gray
3	ガスケット / Gasket	1	ポリウレタン / Polyurethane	ブラック / Black
4	ラッチ / Latch	3	ステンレス / Stainless steel	無処理 / Unfinished
5	取付ベース用ビス (M6 x 10) Screw (M6 - 10)	6	鉄 Steel	三価クロム Trivalent chromate
6	外部取付足	6	ステンレス / Stainless steel	無処理 / Unfinished
7	取付ベース用ビス (M6 x 10) Screw (M6 - 10)	6	鉄 Steel	三価クロム Trivalent chromate

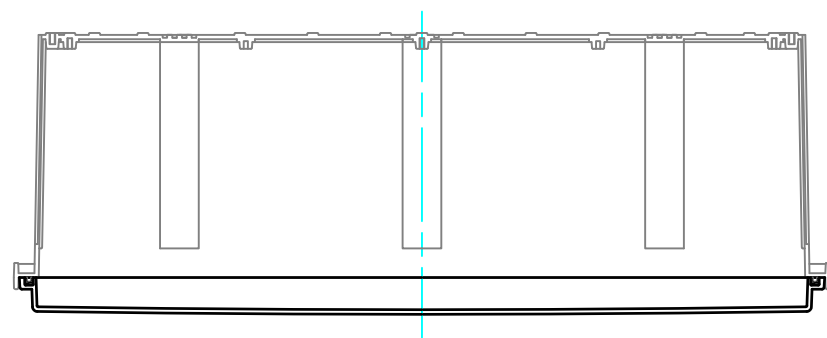
テクニカルデータ / Technical Data	
保護等級 / Protection class	IP65
使用温度範囲 / Operating temperature	-20℃ ~ +75℃
燃焼性クラス / Flammability class	UL94V-0



8-M6インサートナット  
8-M6 Insert nut

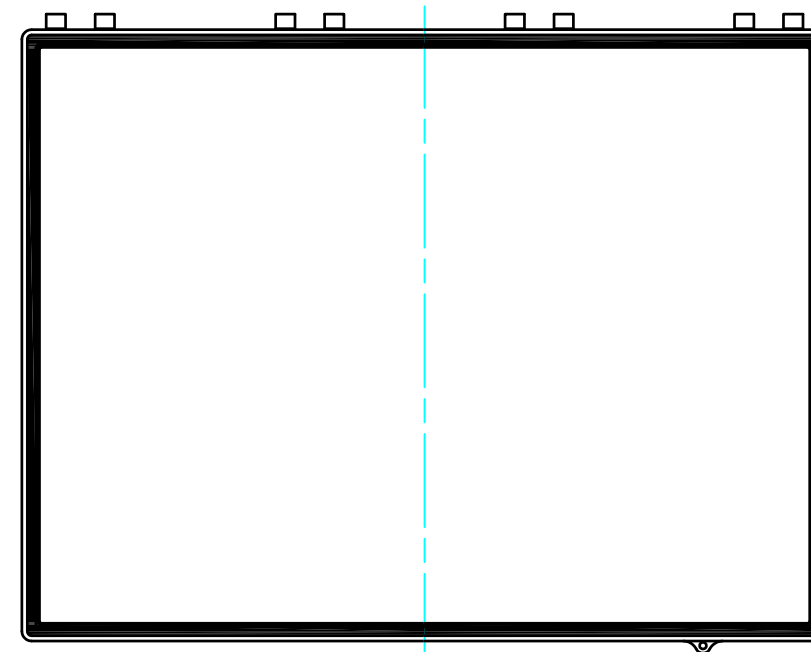
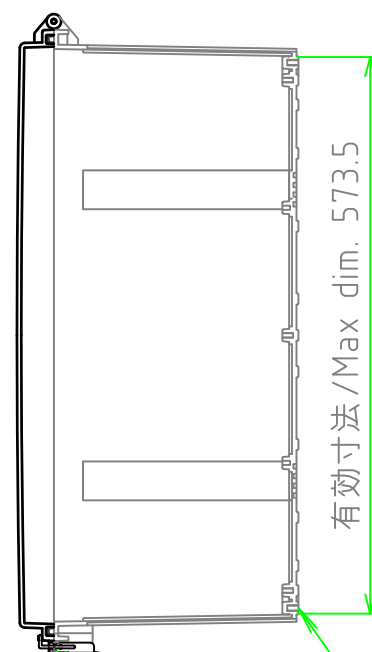
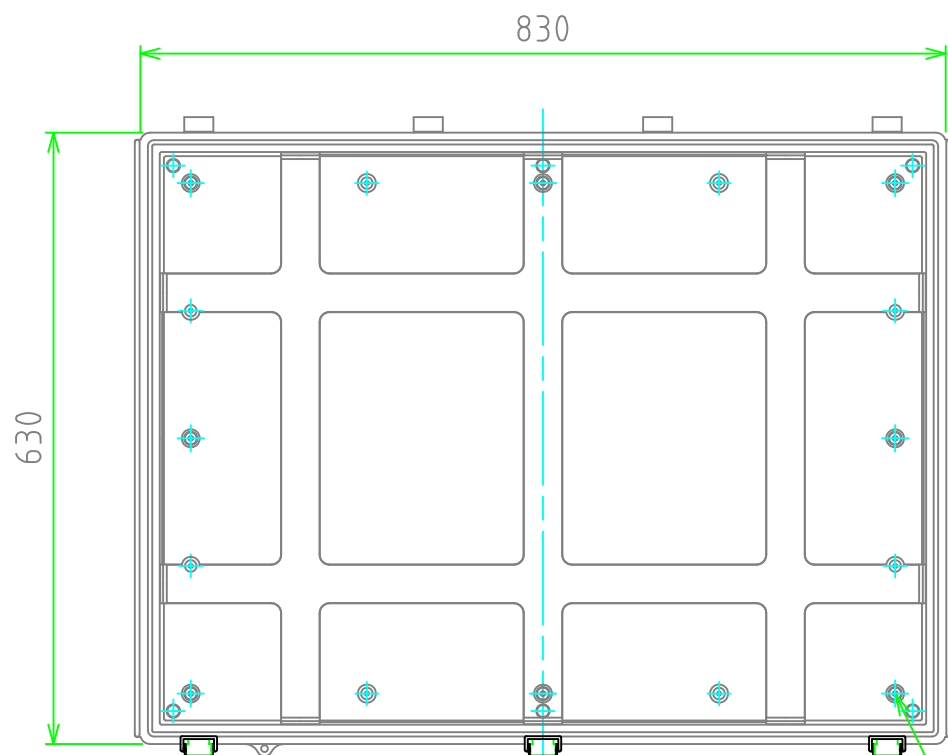
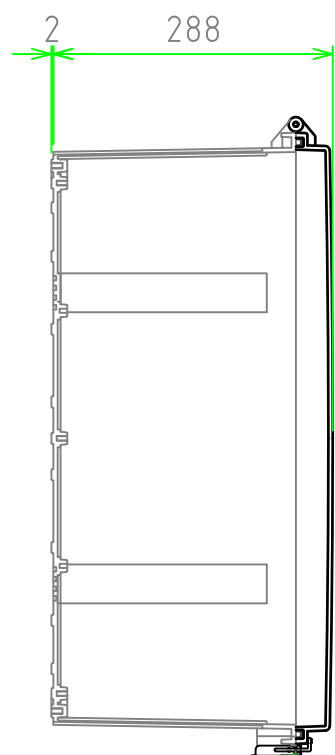
<b>株式会社タカチ電機工業</b> <small>TAKACHI ELECTRONICS ENCLOSURE Co., LTD.</small>			品名 / Title <b>防水・防塵開閉式ポリカーボネートプラスチック</b> IP65 LATCH-HINGED POLYCARBONATE PLASTIC BOX	尺度 / Scale 1:8
承認 / Approved	検図 / Checked	製図 / Created	型番 / Product number <b>BCPC608028S</b>	
	谷	中根	作成日 / Date 2019/06/06	1 / 2

内視 / Internal View



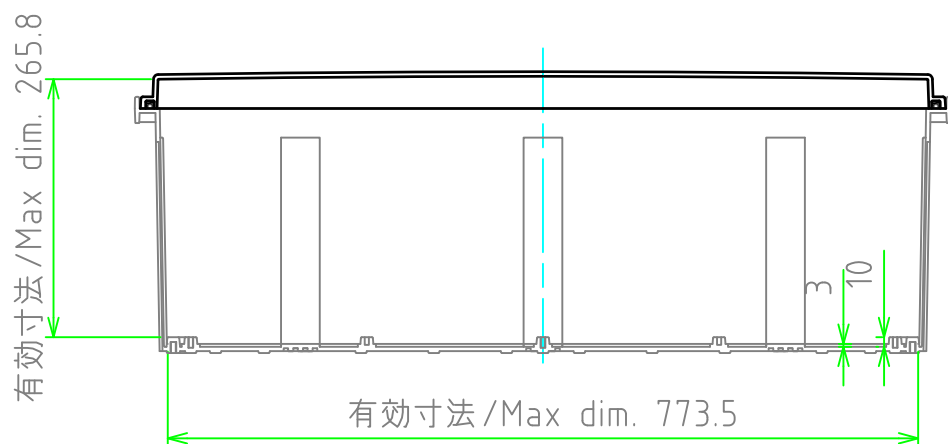
ボディー(内視)  
Base (Internal View)

カバー(内視)  
Cover (Internal View)



8-M6インサートナット  
8-M6 Insert nut

6-M6インサートナット  
6-M6 Insert nut



<b>株式会社タカチ電機工業</b> <small>TAKACHI ELECTRONICS ENCLOSURE Co., LTD.</small>			品名 / Title <b>防水・防塵開閉式ポリカーボネートボックス</b> IP65 LATCH-HINGED POLYCARBONATE PLASTIC BOX	尺度 / Scale 1:8
承認 / Approved	検図 / Checked	製図 / Created	型番 / Product number BCPC608028S	
	谷	中根	作成日 / Date 2019/06/06	2 / 2