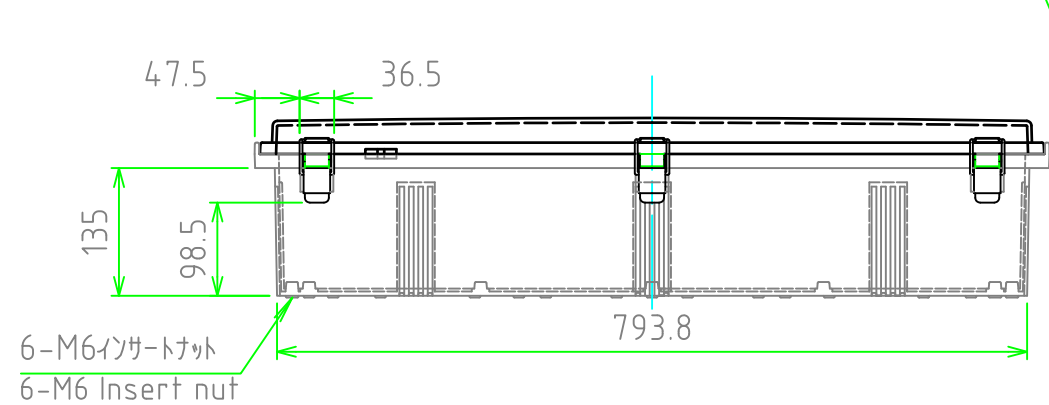
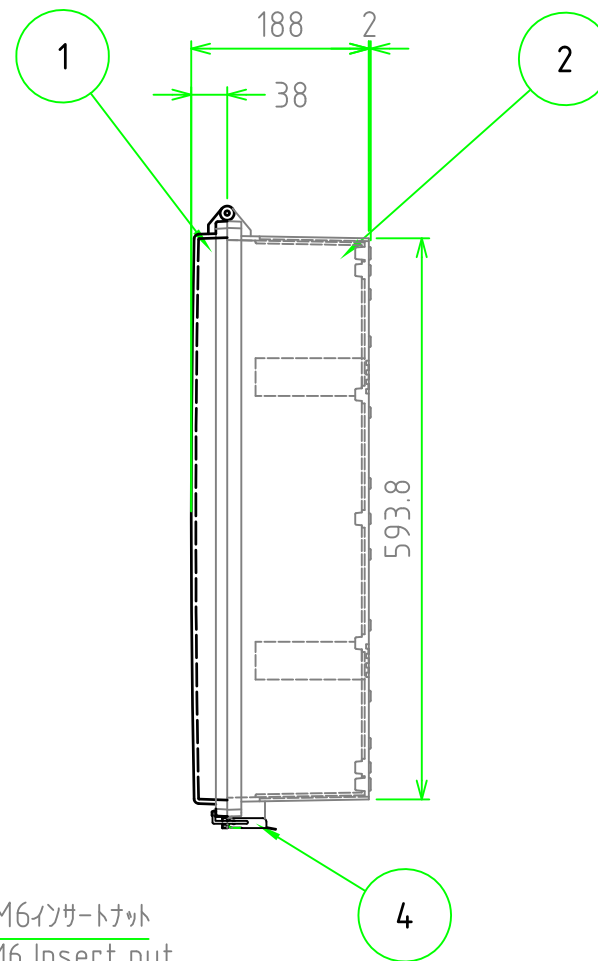
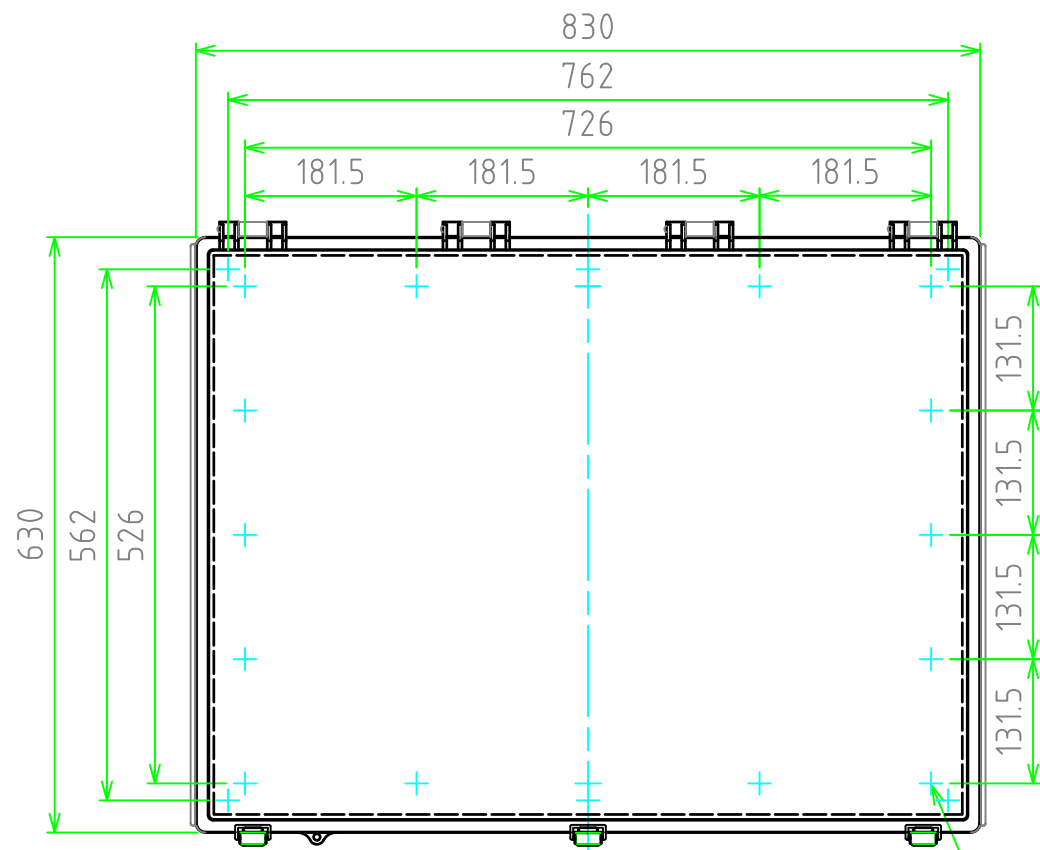
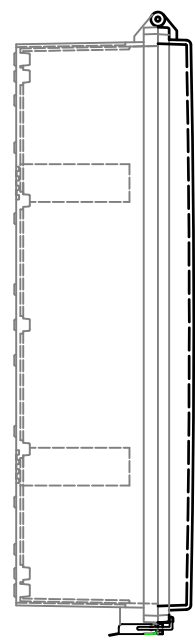
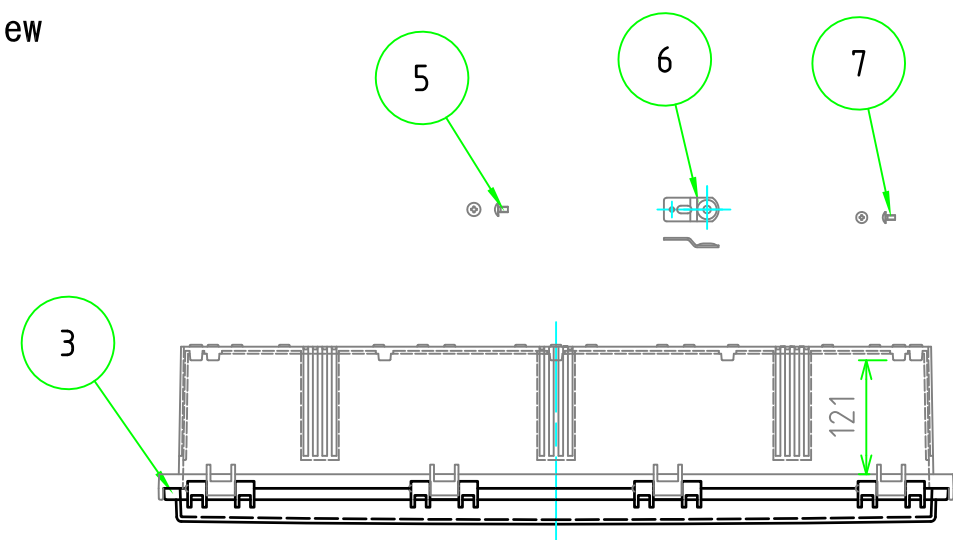


外視 / External View



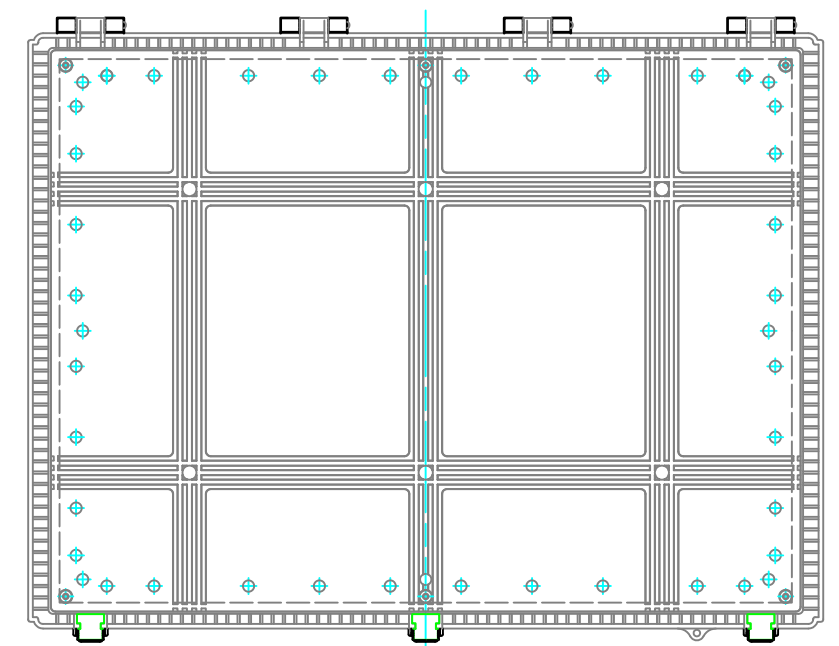
構成内容 / Components

[文書番号: TY-34]2008.02.08

No.	名称 / Part name	数量 / Pcs	材質 / Material	色・表面処理 / Color・Finish
1	トップカバー / Top cover	1	ポリカーボネート / Polycarbonate	ライトグレー / Light gray
2	ボディ / Base	1	ポリカーボネートガラスファイバー Glass fiber filled polycarbonate	ライトグレー Light gray
3	ガスケット / Gasket	1	ポリウレタン / Polyurethane	ブラック / Black
4	ラッチ / Latch	3	ステンレス / Stainless steel	無処理 / Unfinished
5	取付ベース用ビス(M6 x 10) Screw(M6 - 10)	6	鉄 Steel	三価クロム Trivalent chromate
6	外部取付足	6	ステンレス / Stainless steel	無処理 / Unfinished
7	取付ベース用ビス(M6 x 10) Screw(M6 - 10)	6	鉄 Steel	三価クロム Trivalent chromate

テクニカルデータ / Technical Data

保護等級 / Protection class	IP65
使用温度範囲 / Operating temperature	-20℃ ~ +75℃
燃焼性クラス / Flammability class	UL94V-0



TAKACHI 株式会社タカチ電機工業
TAKACHI ELECTRONICS ENCLOSURE Co., LTD.

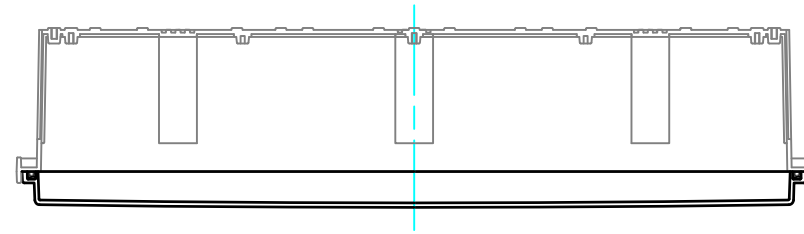
品名 / Title
防水・防塵開閉式ポリカーボネートプラスチック
IP65 LATCH-HINGED POLYCARBONATE PLASTIC BOX

承認 / Approved
検図 / Checked
製図 / Created

型番 / Product number
BCPC608018S
作成日 / Date
2018/10/02

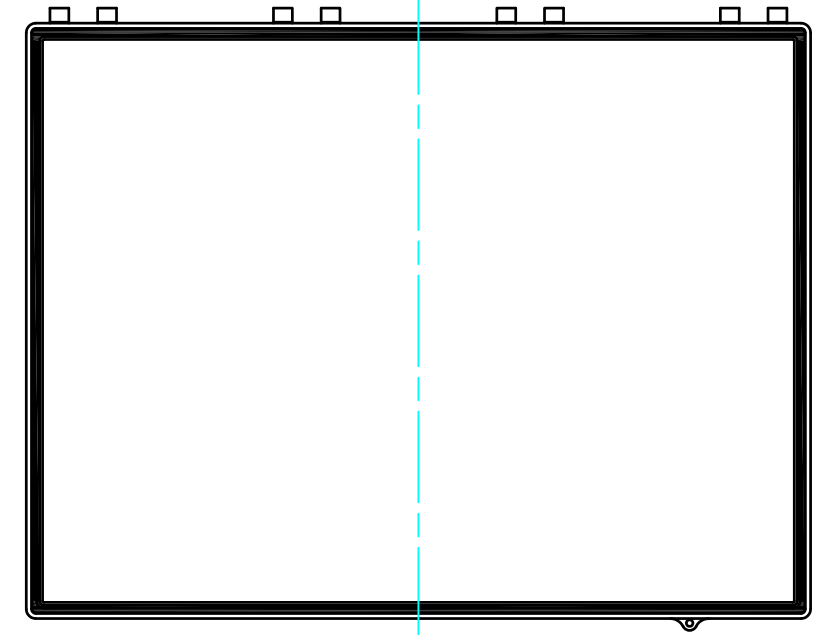
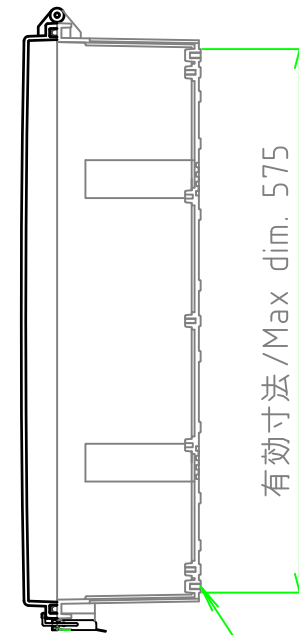
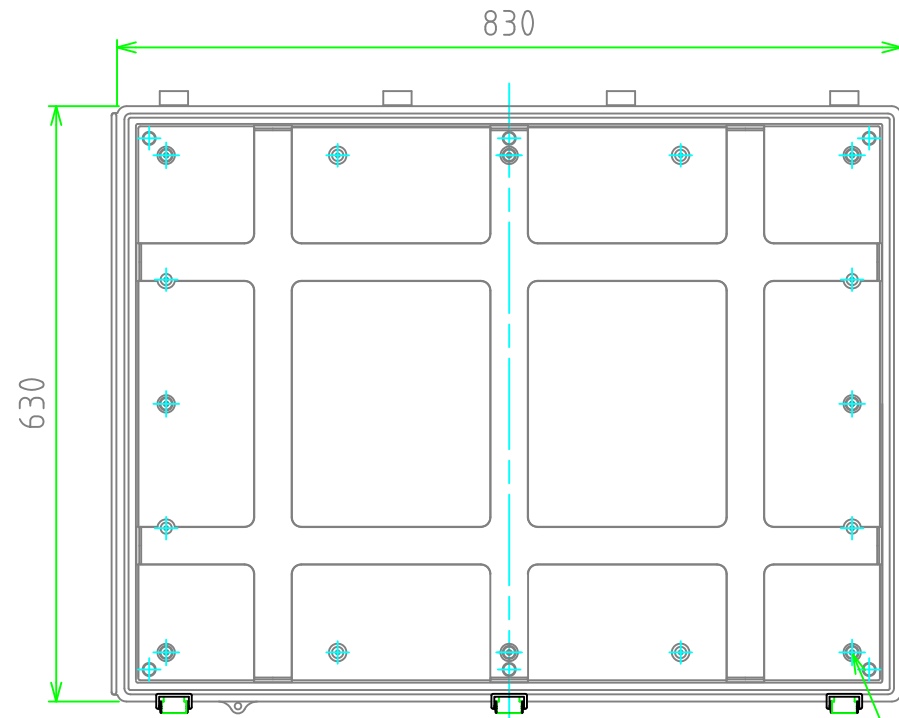
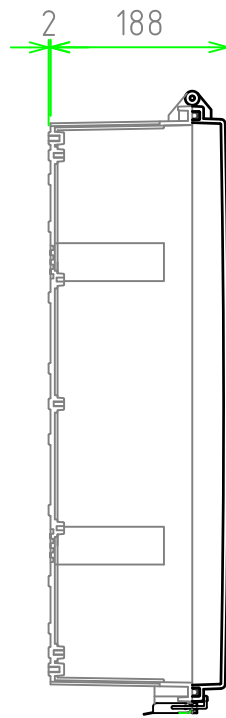
尺度 / Scale
1:8
1 / 2

内視 / Internal View



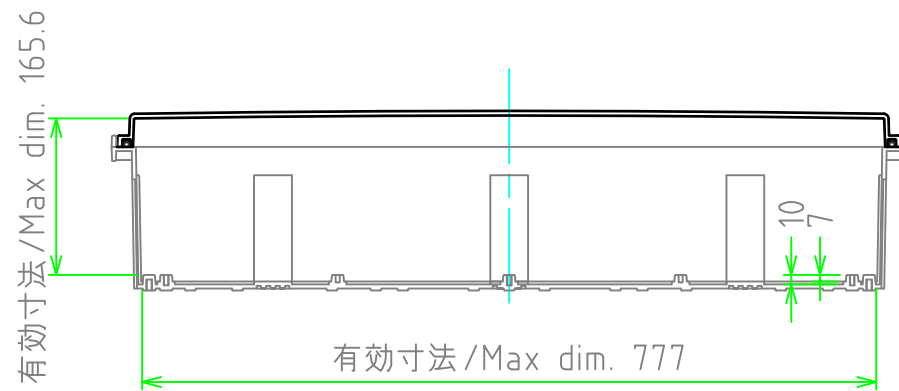
ボディー(内視)
Base (Internal View)

カバー(内視)
Cover (Internal View)



8-M6インサートナット
8-M6 Insert nut

6-M6インサートナット
6-M6 Insert nut



株式会社タカチ電機工業 TAKACHI ELECTRONICS ENCLOSURE Co., LTD.			品名/Title 防水・防塵開閉式ポリカーボネートプラスチック IP65 LATCH-HINGED POLYCARBONATE PLASTIC BOX	尺度/Scale 1:8
承認/Approved	検図/Checked	製図/Created	型番/Product number BCPC608018S	
	谷	中根	作成日/Date 2018/10/02	2 / 2