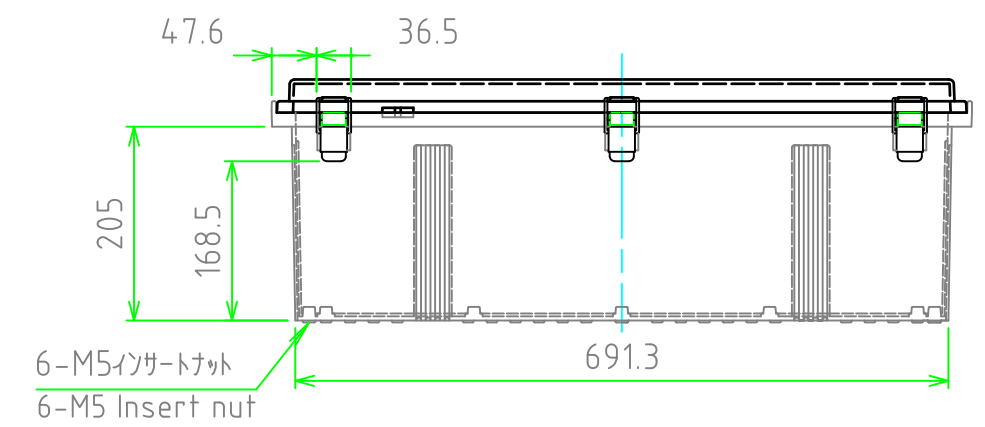
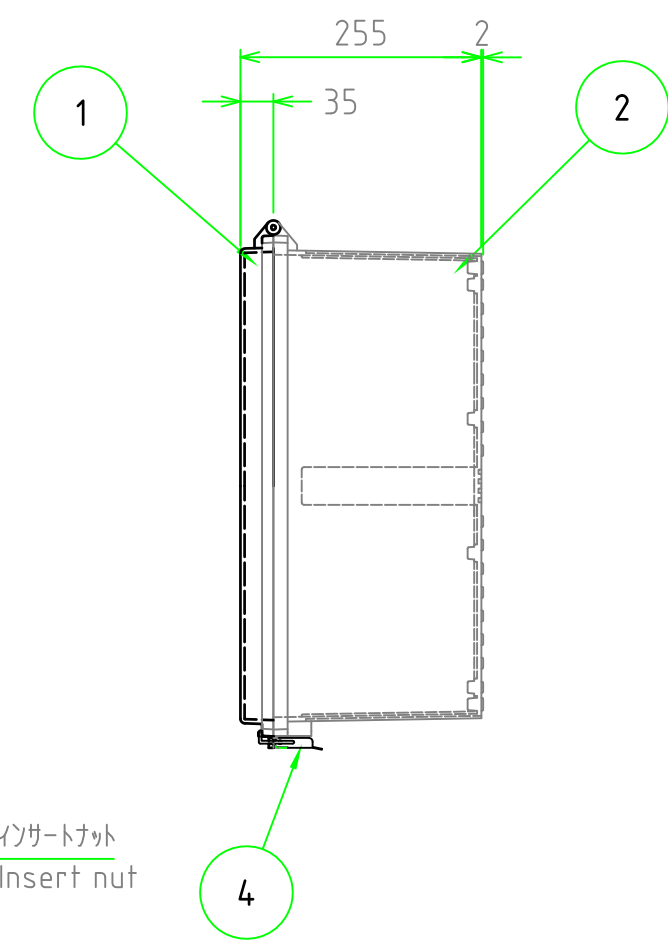
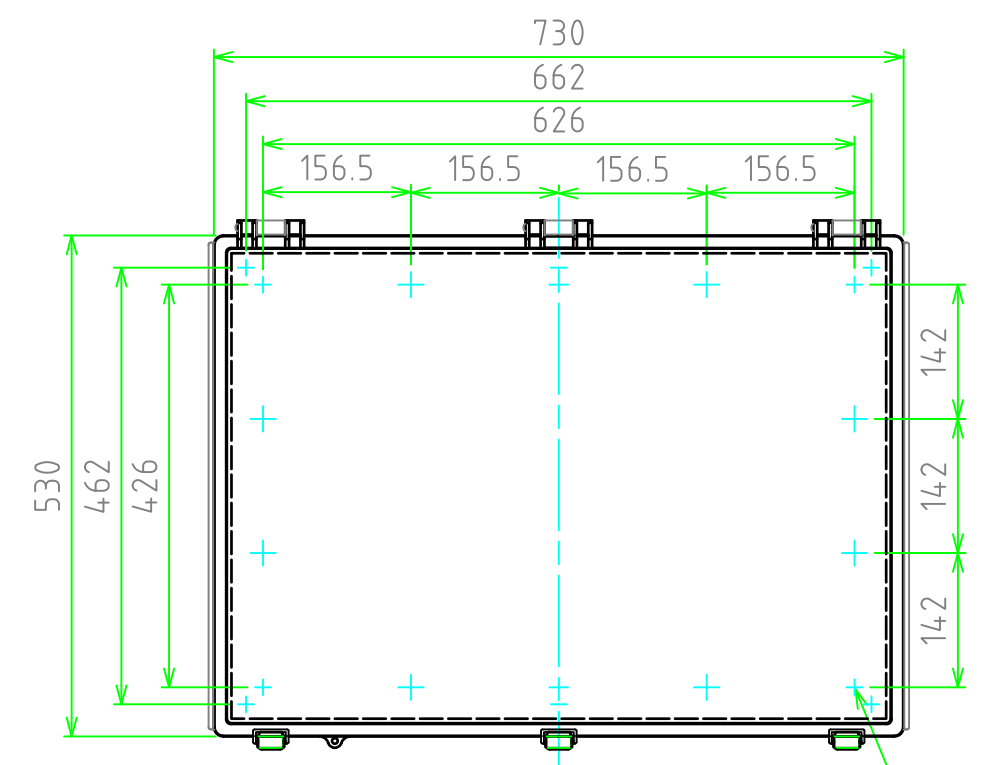
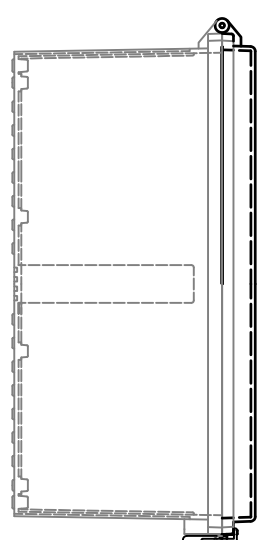
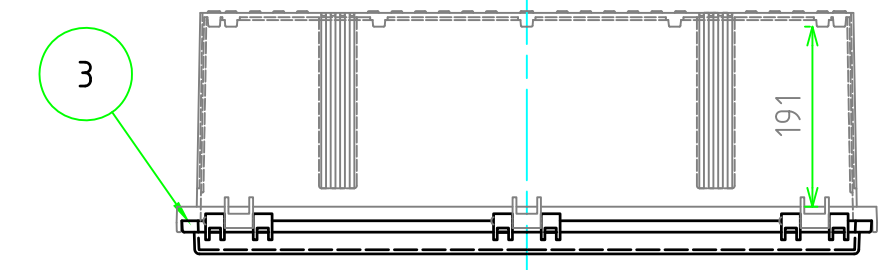
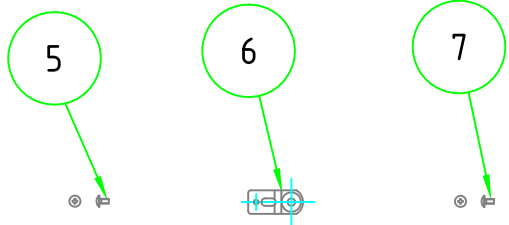
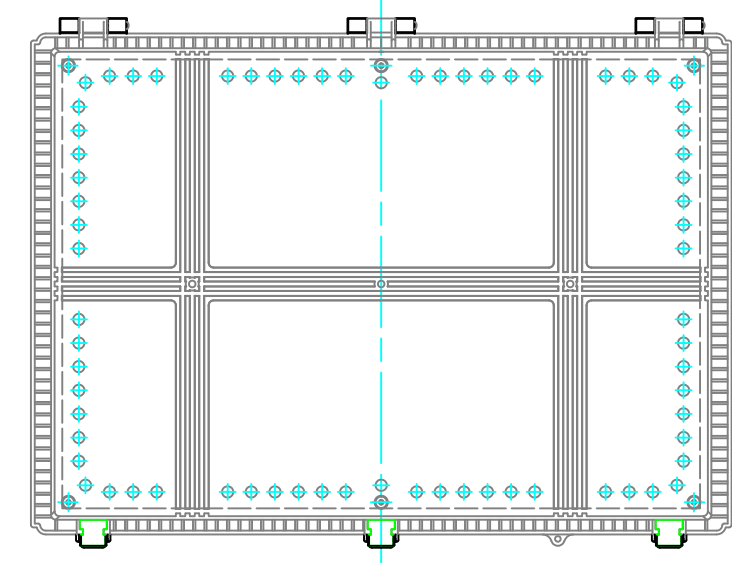


外視 / External View



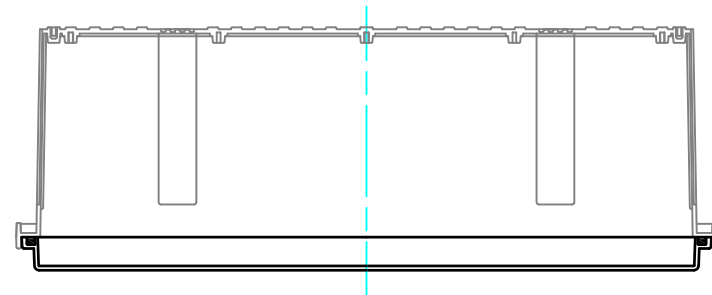
テクニカルデータ / Technical Data	
保護等級 / Protection class	IP65
使用温度範囲 / Operating temperature	-20℃ ~ +75℃
燃焼性クラス / Flammability class	UL94V-0

構成内容 / Components				文書番号: TY-34]2008.02.08
No.	名称 / Part name	数量 / Pcs	材質 / Material	色・表面処理 / Color・Finish
1	トップカバー / Top cover	1	ポリカーボネート / Polycarbonate	ライトグレー / Light gray
2	ボディ / Base	1	ポリカーボネートガラスファイバー Glass fiber filled polycarbonate	ライトグレー Light gray
3	ガスケット / Gasket	1	ポリウレタン / Polyurethane	ブラック / Black
4	ラッチ / Latch	3	ステンレス / Stainless steel	無処理 / Unfinished
5	取付ベース用ビス (M5 x 10) Screw (M5 - 10)	6	鉄 Steel	三価クロム Trivalent chromate
6	外部取付足	6	ステンレス / Stainless steel	無処理 / Unfinished
7	取付ベース用ビス (M5 x 10) Screw (M5 - 10)	6	鉄 Steel	三価クロム Trivalent chromate



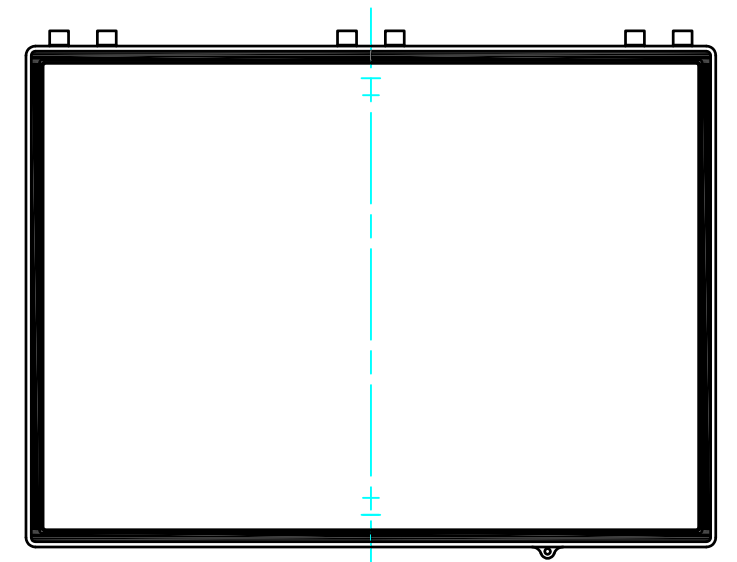
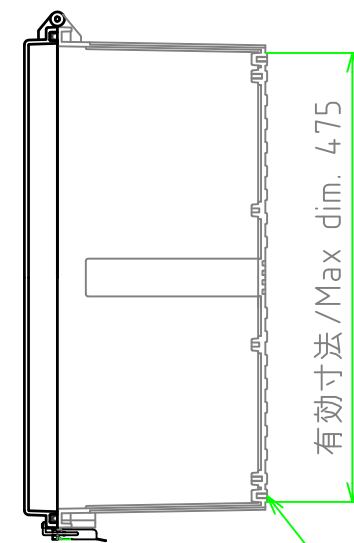
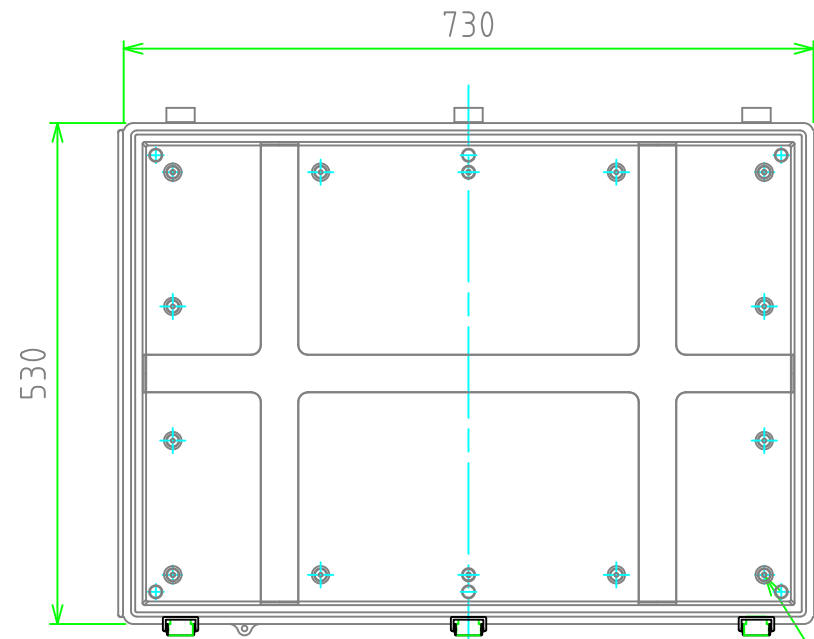
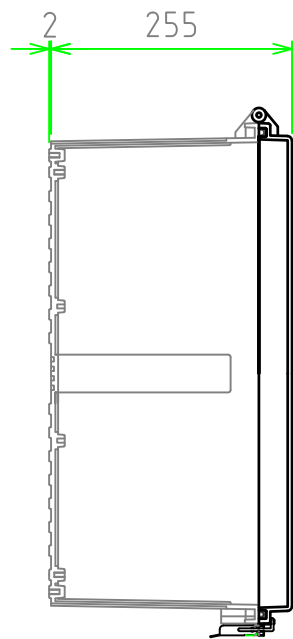
<b>株式会社タカチ電機工業</b> TAKACHI ELECTRONICS ENCLOSURE Co., LTD.		<b>品名 / Title</b> 防水・防塵開閉式ポリカーボネートプラスチック IP65 LATCH-HINGED POLYCARBONATE PLASTIC BOX	<b>尺度 / Scale</b> 1:8
<b>承認 / Approved</b> 谷	<b>検図 / Checked</b> 中根	<b>型番 / Product number</b> BCPC507025S	
		<b>作成日 / Date</b> 2018/10/02	1 / 2

内視 / Internal View



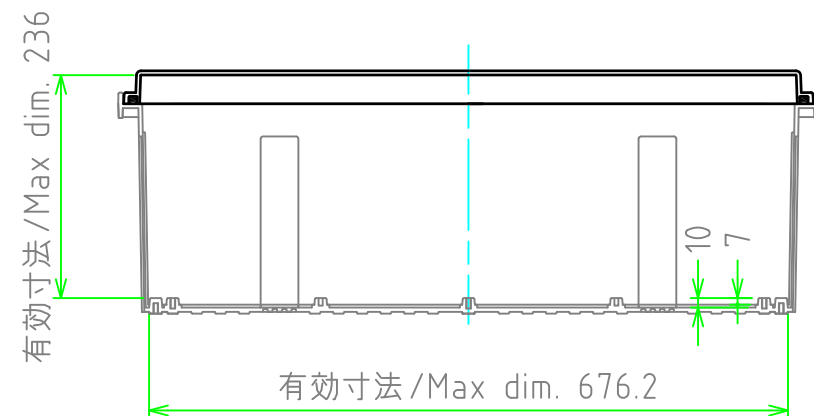
ボディ (内視)  
Base (Internal View)

カバー (内視)  
Cover (Internal View)



6-M5インサートナット  
6-M5 Insert nut

6-M5インサートナット  
6-M5 Insert nut



株式会社タカチ電機工業 TAKACHI ELECTRONICS ENCLOSURE Co., LTD.			品名 / Title 防水・防塵開閉式ポリカーボネートボックス IP65 LATCH-HINGED POLYCARBONATE PLASTIC BOX	尺度 / Scale 1:8
承認 / Approved	検図 / Checked	製図 / Created	型番 / Product number BCPC507025S	
	谷	中根	作成日 / Date 2018/10/02	2 / 2