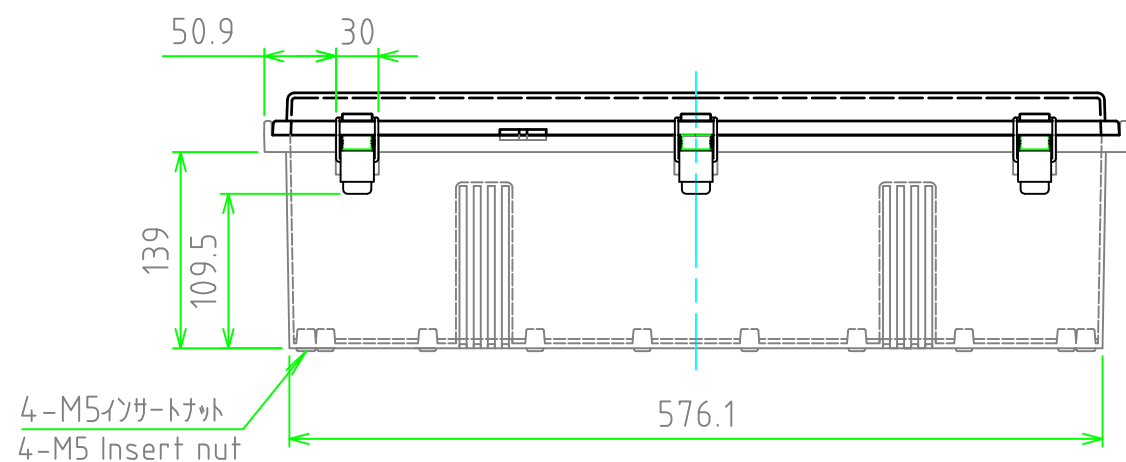
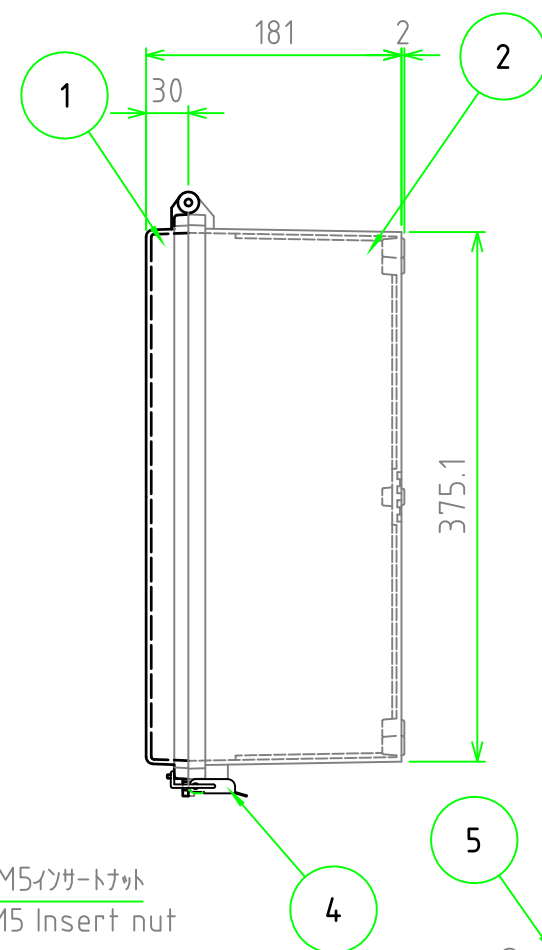
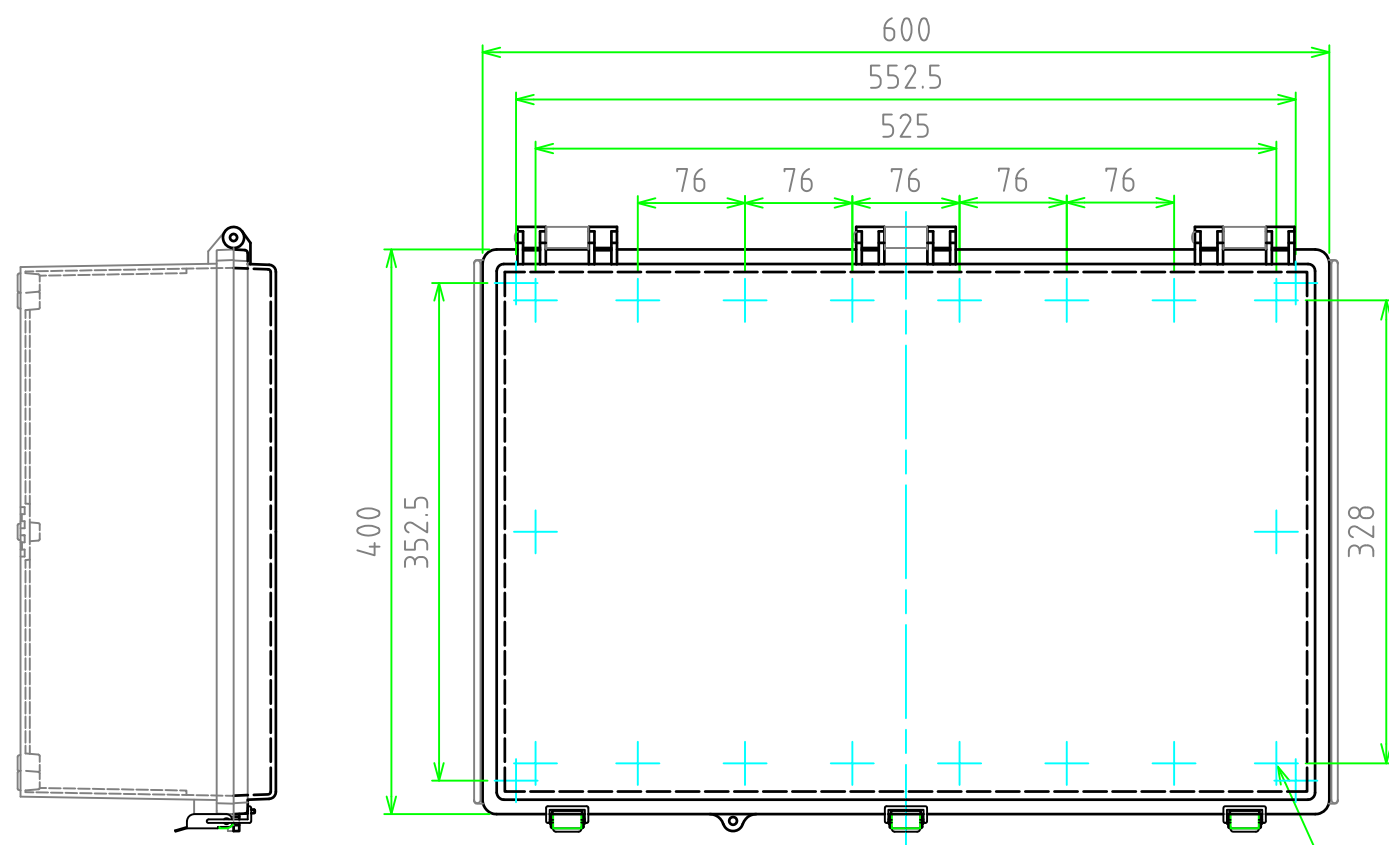
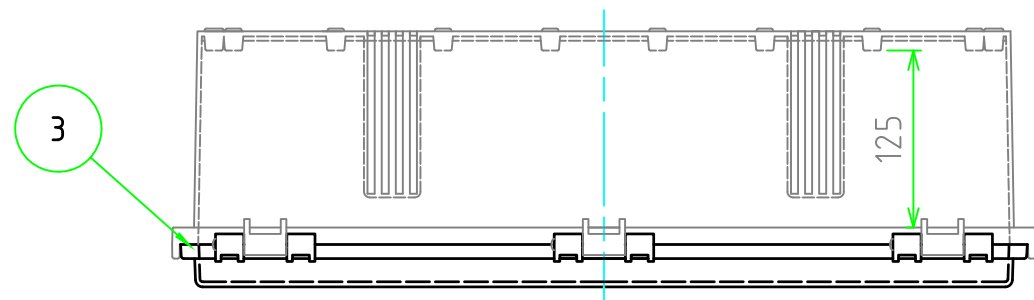


外視 / External View



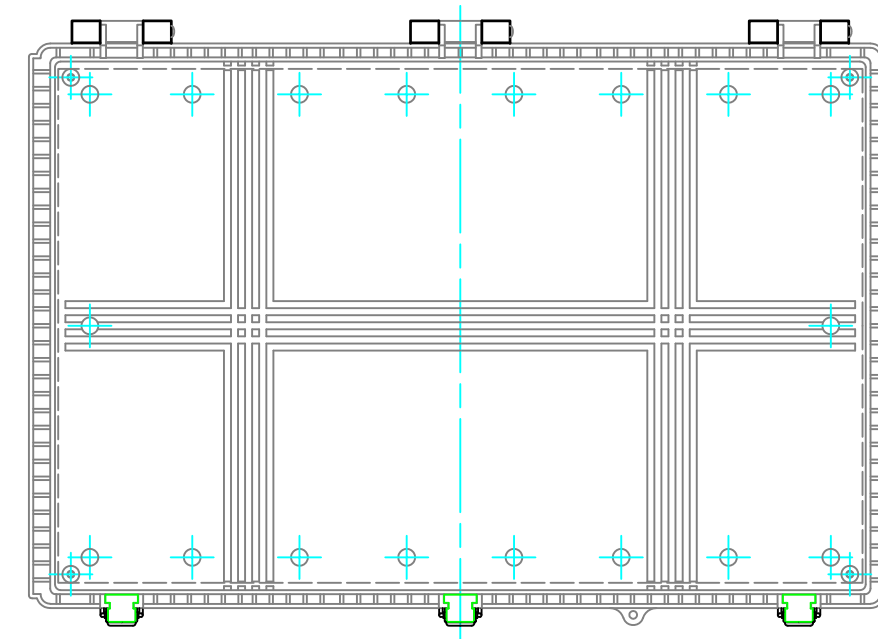
構成内容 / Components

[文書番号: TY-34]2008.02.08

No.	名称 / Part name	数量 / Pcs	材質 / Material	色・表面処理 / Color・Finish
1	トップカバー / Top cover	1	ポリカーボネート / Polycarbonate	ライトグレー / Light gray
2	ボディ / Base	1	ポリカーボネートグラスファイバー Glass fiber filled polycarbonate	ライトグレー Light gray
3	ガスケット / Gasket	1	ポリウレタン / Polyurethane	ブラック / Black
4	ラッチ / Latch	3	ステンレス / Stainless steel	無処理 / Unfinished
5	取付ベース用ビス (M5 x 10) Screw (M5 - 10)	4	鉄 Steel	三価クロム Trivalent chromate

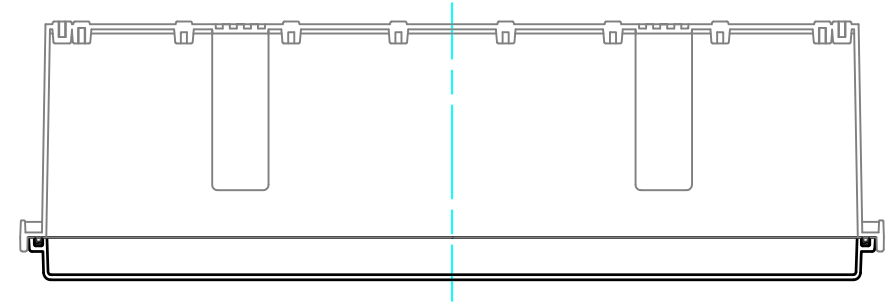
テクニカルデータ / Technical Data

保護等級 / Protection class	IP65
使用温度範囲 / Operating temperature	-20℃ ~ +75℃
燃焼性クラス / Flammability class	UL94V-0



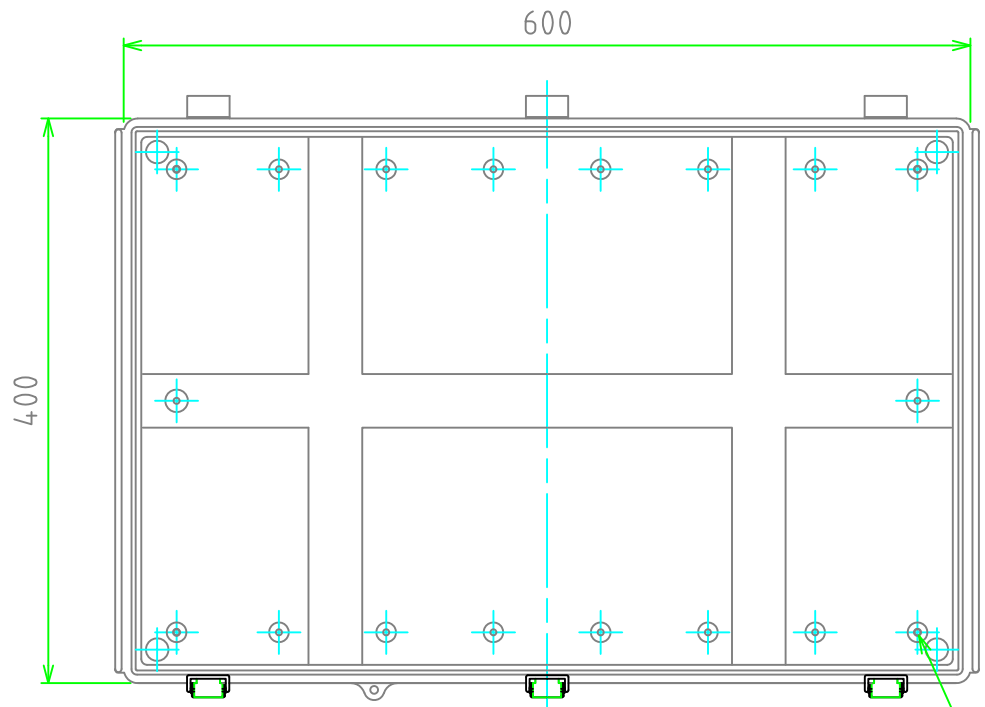
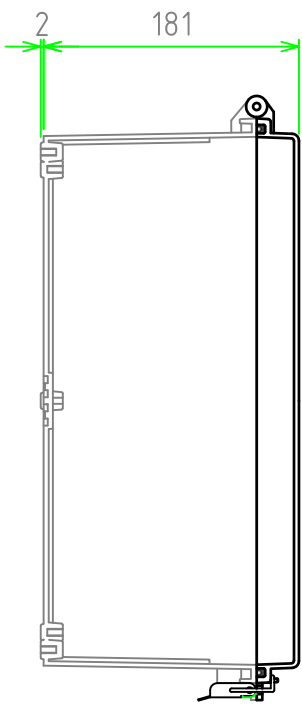
株式会社タカチ電機工業 TAKACHI ELECTRONICS ENCLOSURE Co., LTD.			品名 / Title 防水・防塵開閉式ポリカーボネートプラスチック IP65 LATCH-HINGED POLYCARBONATE PLASTIC BOX	尺度 / Scale 1:5.5
承認 / Approved 中根	検図 / Checked 中根	製図 / Created 谷	型番 / Product number BCPC406018S 作成日 / Date 2019/06/03	

内視 / Internal View

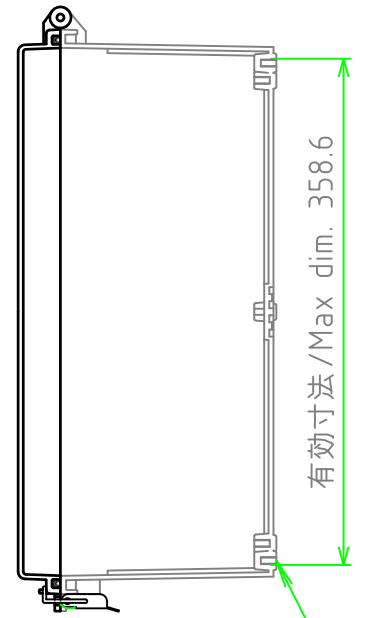


ボディー(内視)
Base (Internal View)

カバー(内視)
Cover (Internal View)

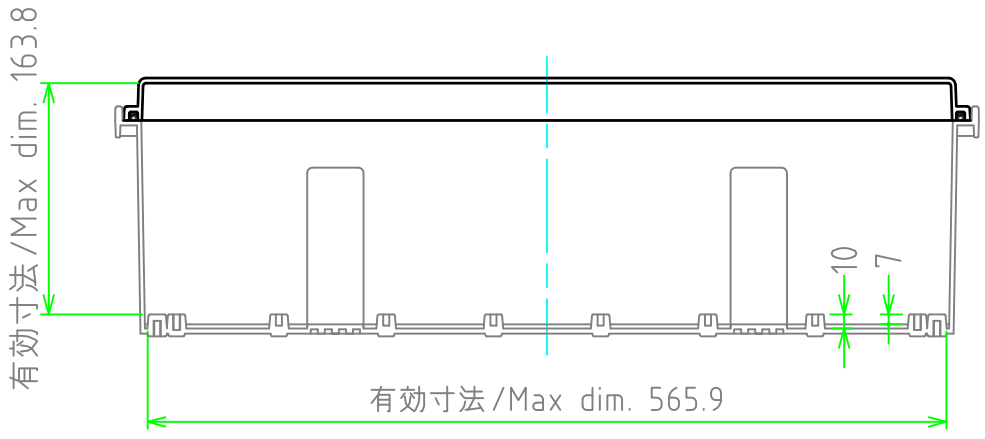
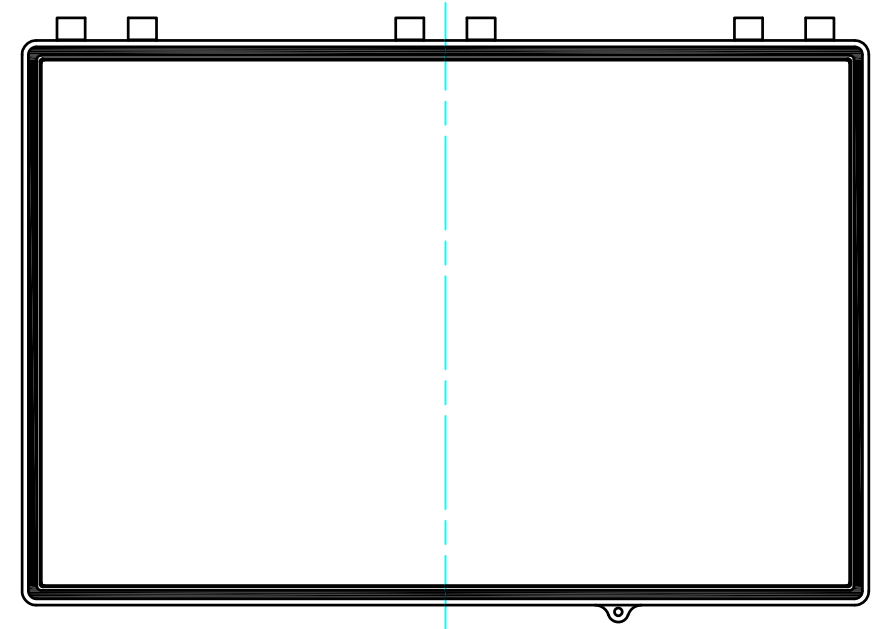


4-M5インサートナット
4-M5 Insert nut



有効寸法/Max dim. 358.6

4-M5インサートナット
4-M5 Insert nut



有効寸法/Max dim. 163.8

有効寸法/Max dim. 565.9

株式会社タカチ電機工業 <small>TAKACHI ELECTRONICS ENCLOSURE Co., LTD.</small>			品名/Title 防水・防塵開閉式ポリカーボネートボックス IP65 LATCH-HINGED POLYCARBONATE PLASTIC BOX	尺度/Scale 1:5.5
承認/Approved	検図/Checked	製図/Created	型番/Product number BCPC406018S	
中根	中根	谷	作成日/Date 2019/06/03	2 / 2