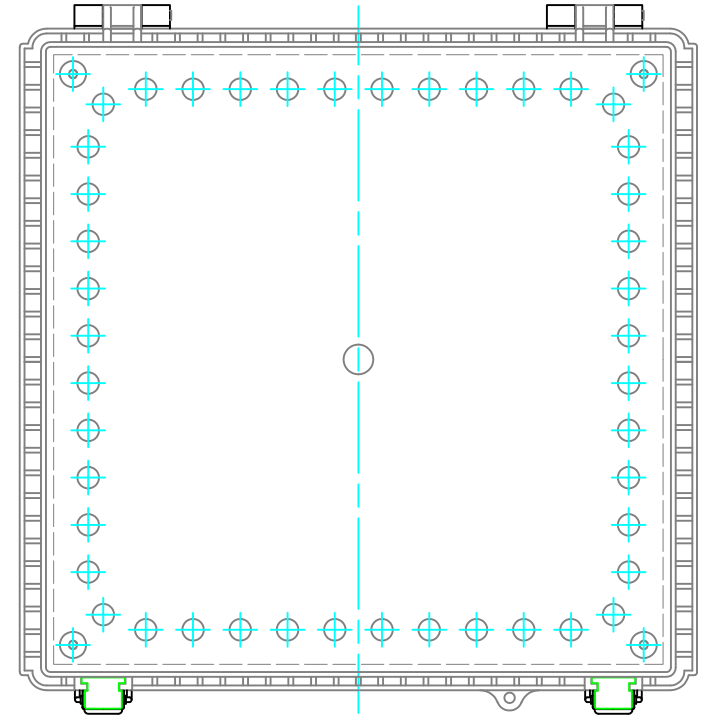
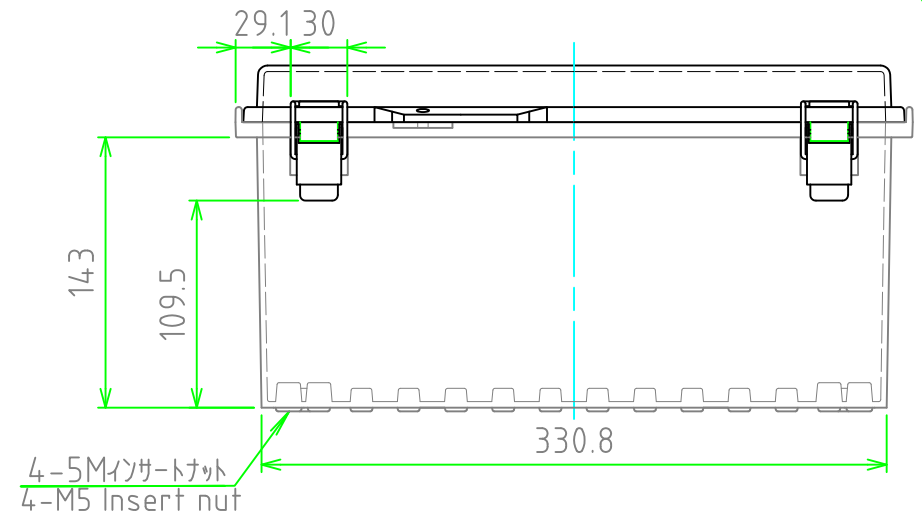
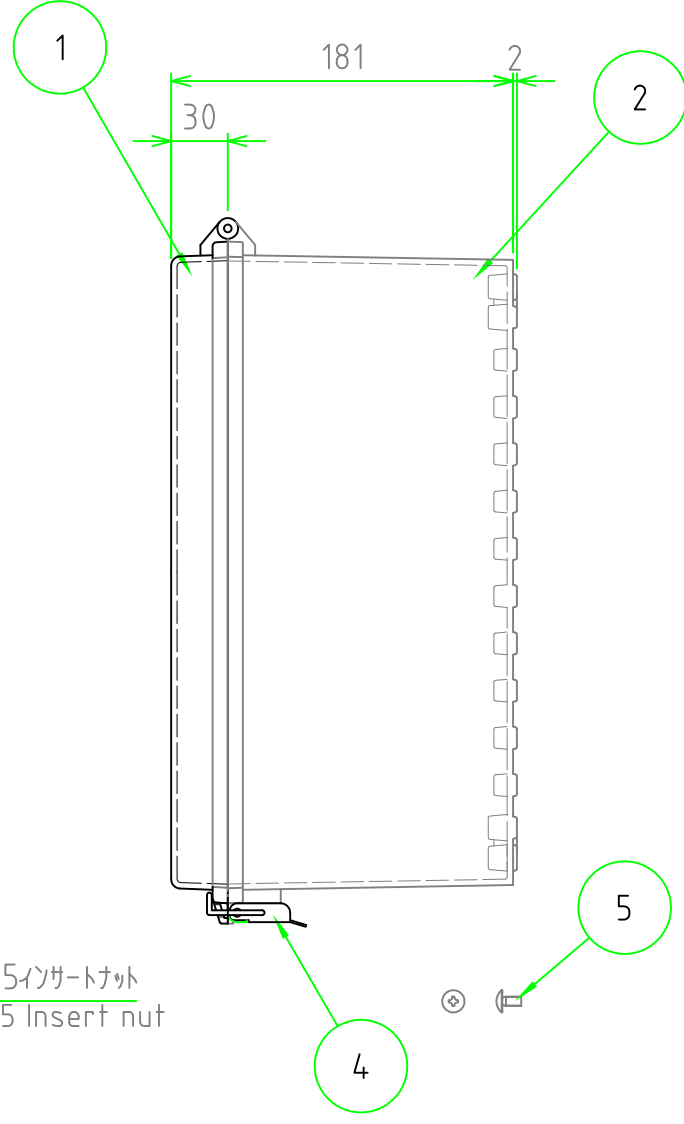
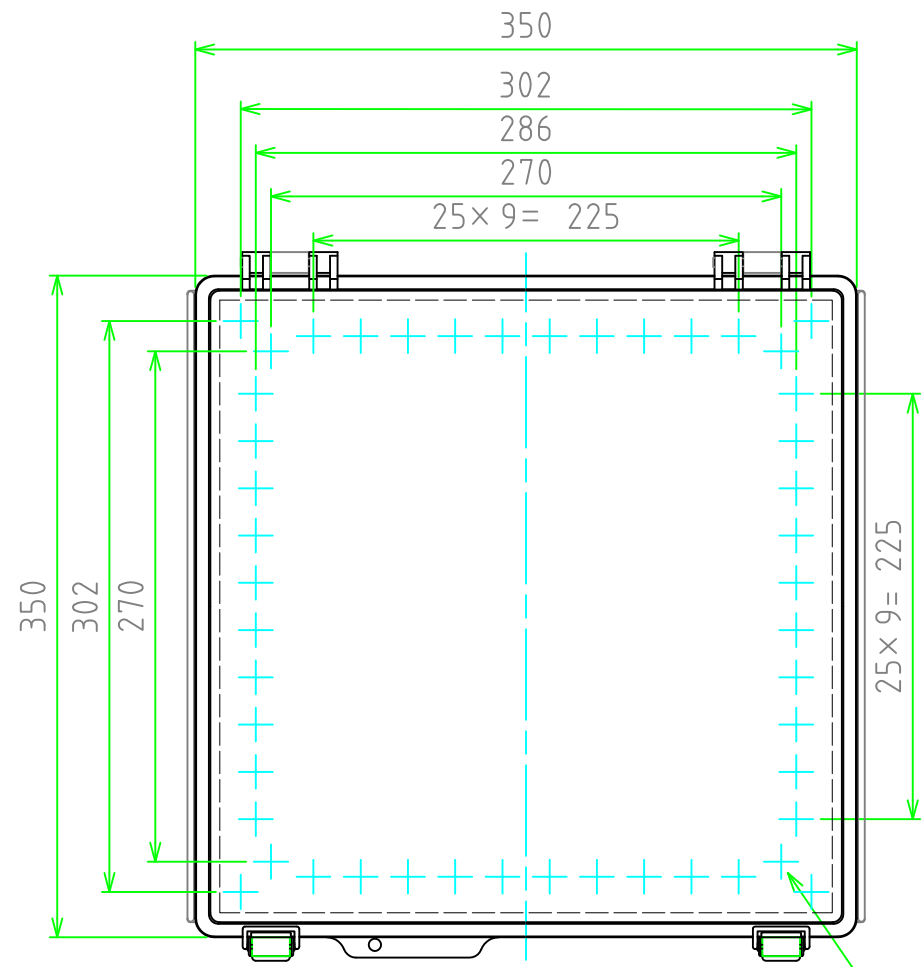
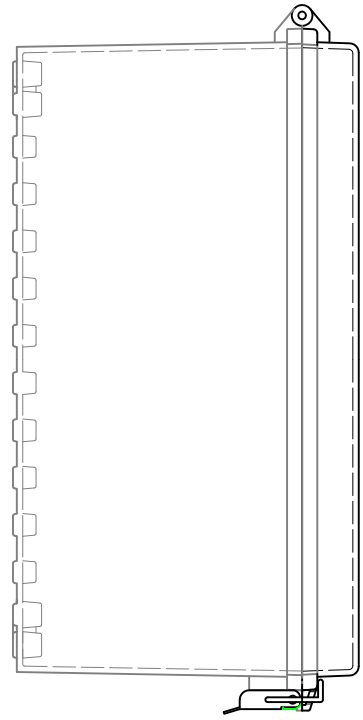
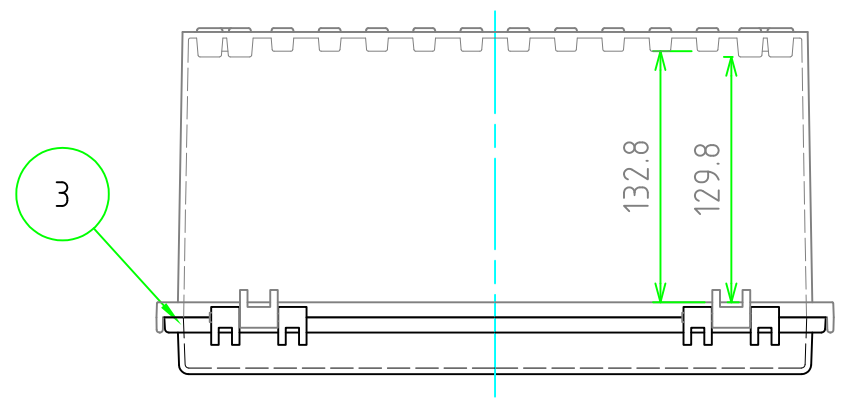


外視 / External View



構成内容 / Components

[文書番号: TY-34]2008.02.08

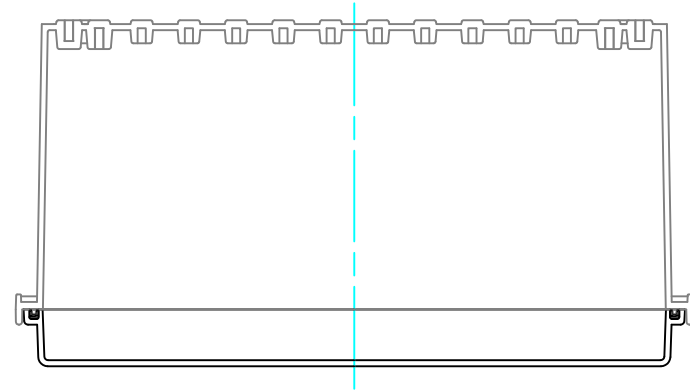
No.	名称 / Part name	数量 / Pcs	材質 / Material	色・表面処理 / Color・Finish
1	トップカバー / Top cover	1	ポリカーボネート / Polycarbonate	ライトグレー / Light gray
2	ボディ / Base	1	ポリカーボネートガラスファイバー Glass fiber filled polycarbonate	ライトグレー Light gray
3	ガスケット / Gasket	1	ポリウレタン / Polyurethane	ブラック / Black
4	ラッチ / Latch	2	ステンレス / Stainless steel	無処理 / Unfinished
5	取付ベース用ビス(M5 x 10) Screw(M5 - 10)	4	鉄 Steel	三価クロメート Trivalent chromate

テクニカルデータ / Technical Data

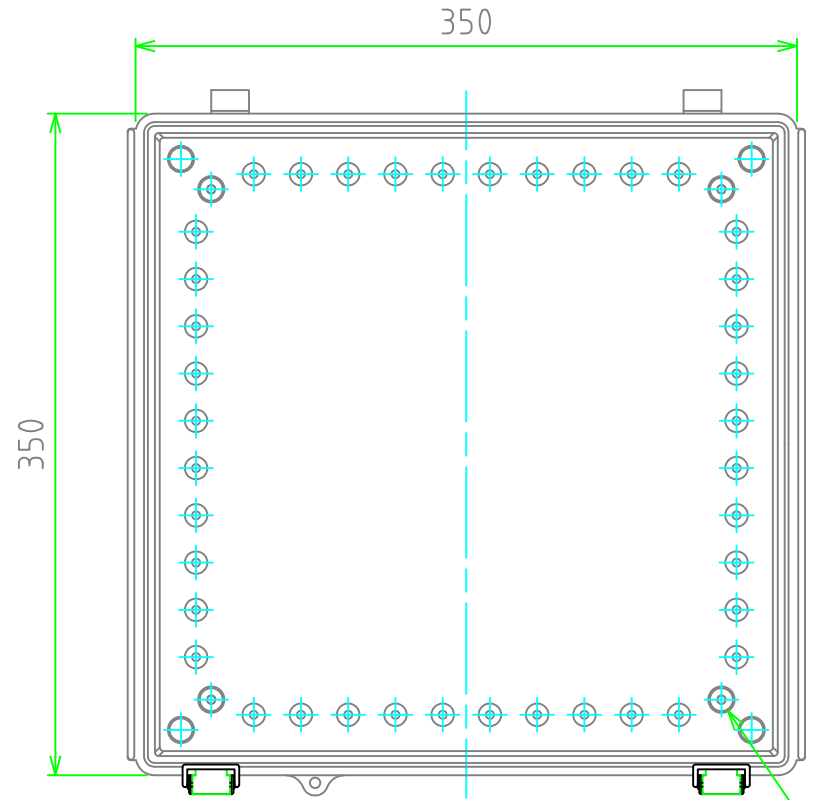
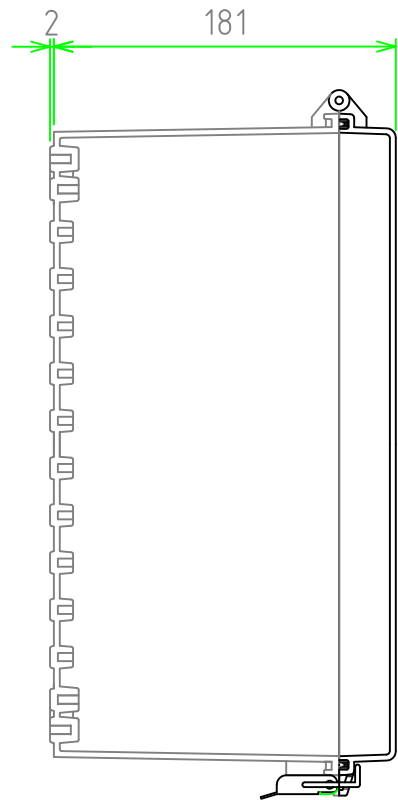
保護等級 / Protection class	IP65
使用温度範囲 / Operating temperature	-20℃ ~ +75℃
燃焼性クラス / Flammability class	UL94V-0

<b>株式会社タカチ電機工業</b> <small>TAKACHI ELECTRONICS ENCLOSURE Co., LTD.</small>			<b>品名/Title</b> 防水・防塵開閉式ポリカーボネートプラスチック IP65 LATCH-HINGED POLYCARBONATE PLASTIC BOX	尺度/Scale 1:4
<b>承認/Approved</b> 谷	<b>検図/Checked</b> 中根	<b>製図/Created</b> 中根	<b>型番/Product number</b> BCPC353518S	
			<b>作成日/Date</b> 2018/10/02	1 / 2

内視 / Internal View

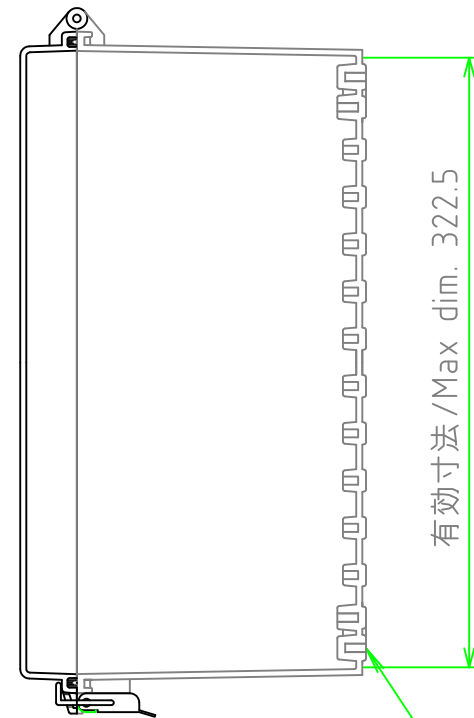


ボディー(内視)  
Base (Internal View)



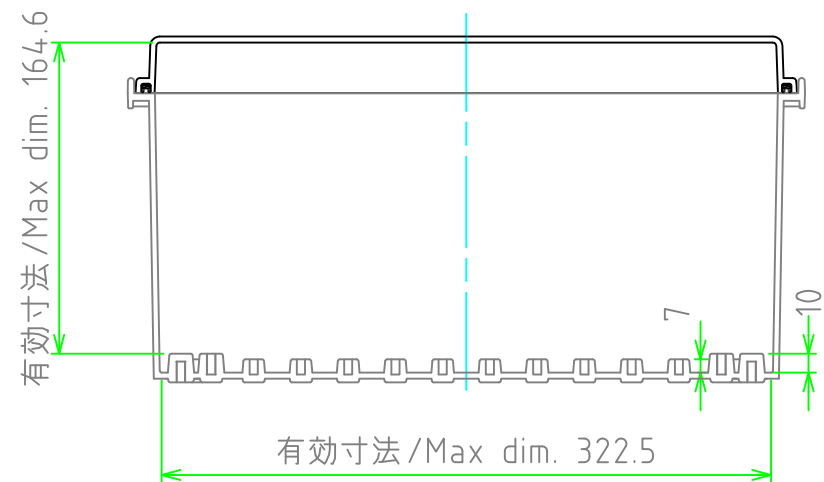
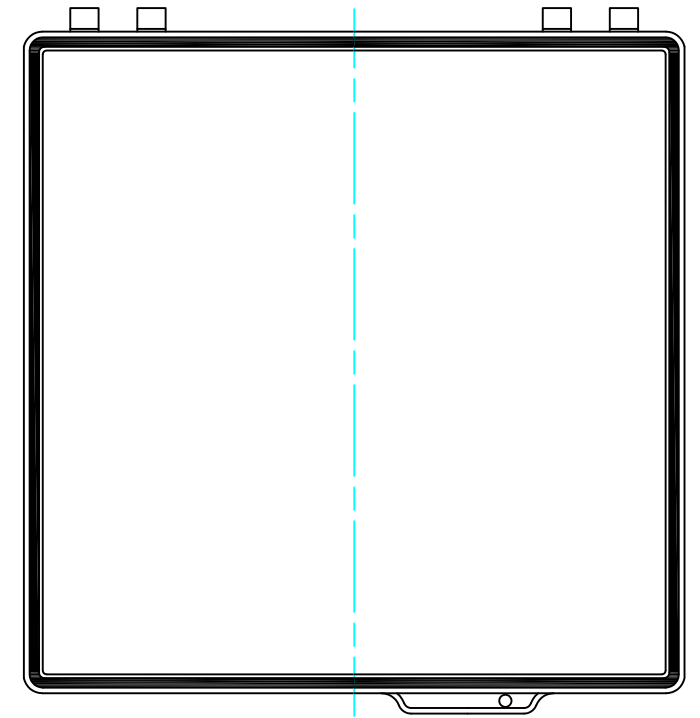
4-M5インサートナット  
4-M5 Insert nut

カバー(内視)  
Cover (Internal View)



有効寸法 / Max dim. 322.5

4-M5インサートナット  
4-M5 Insert nut



有効寸法 / Max dim. 164.6

有効寸法 / Max dim. 322.5

<b>株式会社タカチ電機工業</b> TAKACHI ELECTRONICS ENCLOSURE Co., LTD.			<b>品名 / Title</b> 防水・防塵開閉式ポリカーボネートプラスチック箱 IP65 LATCH-HINGED POLYCARBONATE PLASTIC BOX	 <b>尺度 / Scale</b> 1:4
<b>承認 / Approved</b> 谷	<b>検図 / Checked</b> 中根	<b>製図 / Created</b> 中根	<b>型番 / Product number</b> BCPC353518S	
			<b>作成日 / Date</b> 2021/05/17	2 / 2