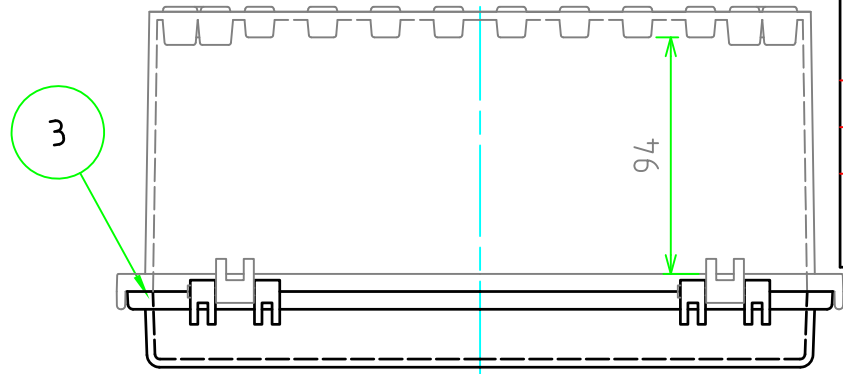


外視 / External View

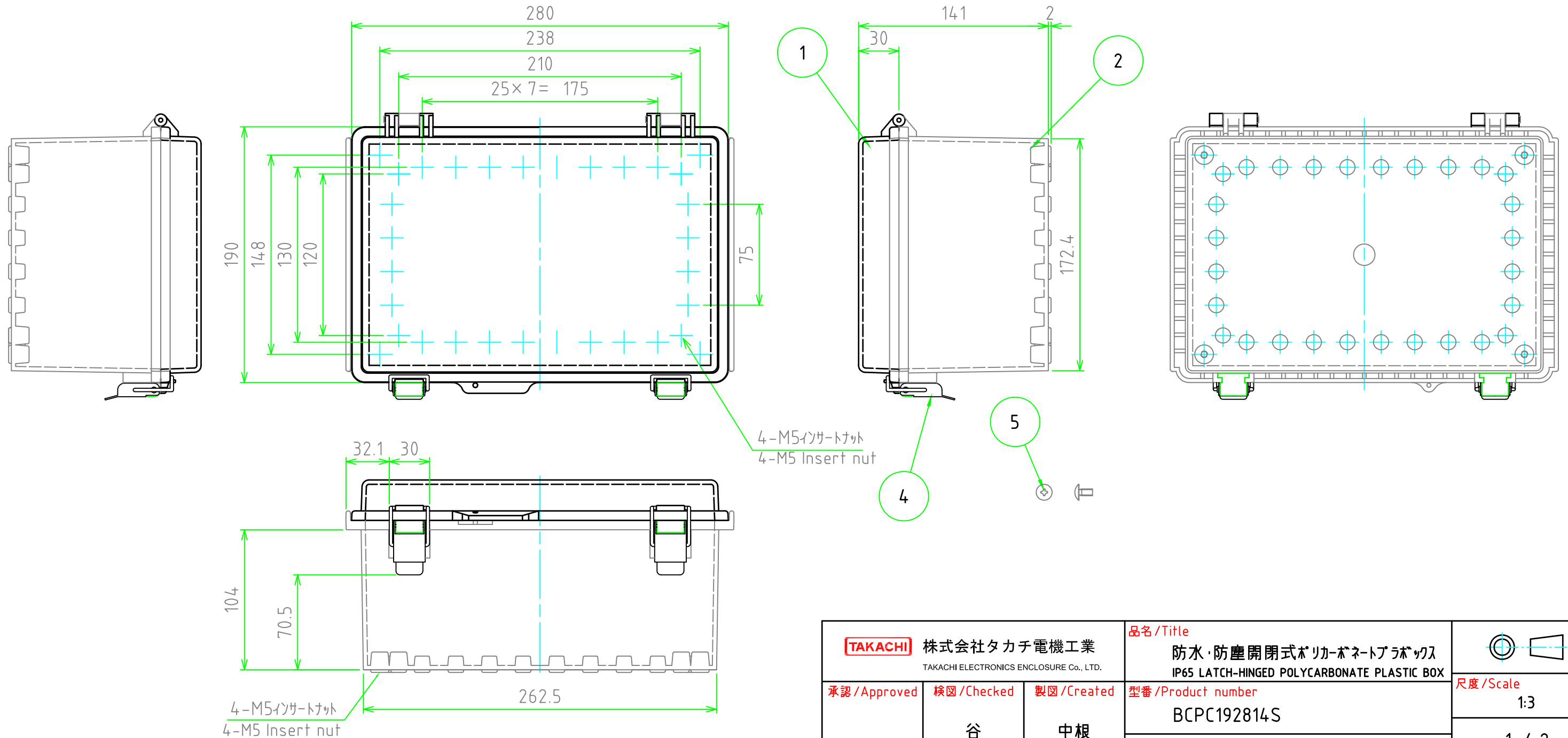
構成内容 / Components

[文書番号: TY-34]2008.02.08

No.	名称 / Part name	数量 / Pcs	材質 / Material	色・表面処理 / Color・Finish
1	トップカバー / Top cover	1	ポリカーボネート / Polycarbonate	ライトグレー / Light gray
2	ボディ / Base	1	ポリカーボネートガラスファイバー Glass fiber filled polycarbonate	ライトグレー Light gray
3	ガスケット / Gasket	1	ポリウレタン / Polyurethane	ブラック / Black
4	ラッチ / Latch	2	ステンレス / Stainless steel	無処理 / Unfinished
5	取付ベース用ビス(M5 x 10) Screw(M5 - 10)	4	鉄 Steel	三価クロム Trivalent chromate

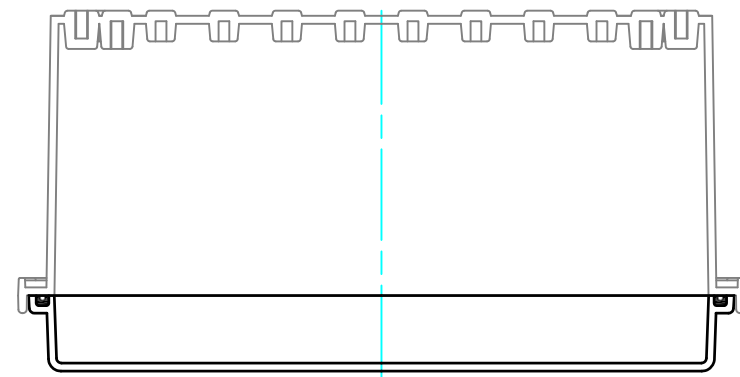


テクニカルデータ / Technical Data	
保護等級 / Protection class	IP65
使用温度範囲 / Operating temperature	-20°C ~ +75°C
燃焼性クラス / Flammability class	UL94V-0



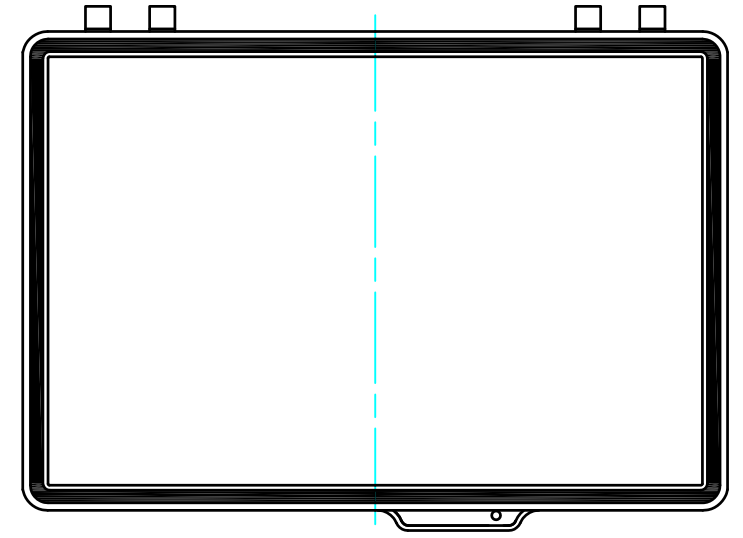
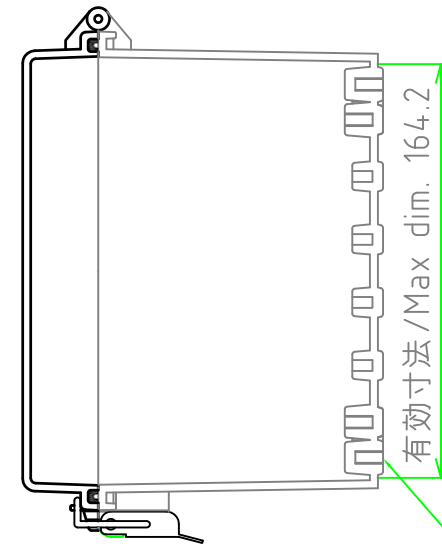
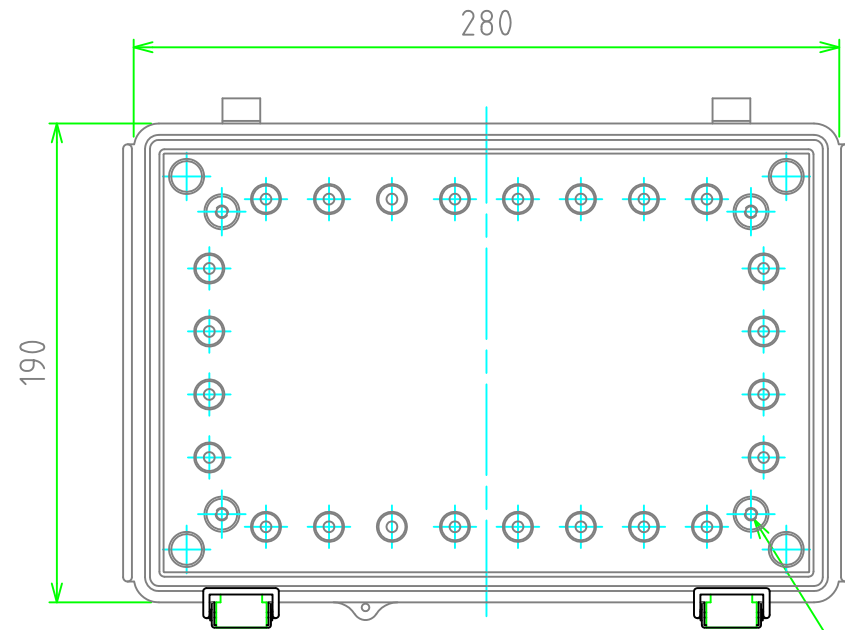
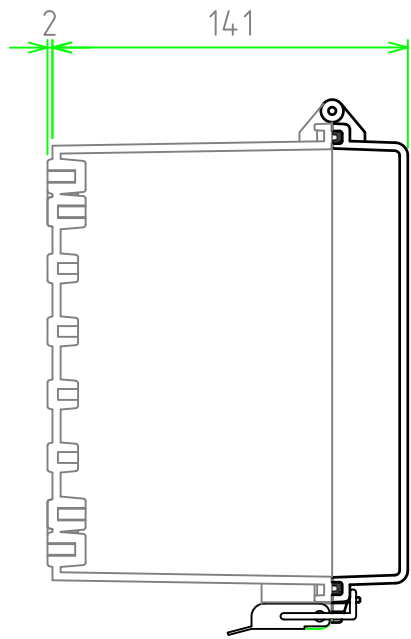
株式会社タカチ電機工業 TAKACHI ELECTRONICS ENCLOSURE Co., LTD.			品名 / Title 防水・防塵開閉式ポリカーボネートボックス IP65 LATCH-HINGED POLYCARBONATE PLASTIC BOX	尺度 / Scale 1:3
承認 / Approved	検図 / Checked	製図 / Created	型番 / Product number BCPC192814S	
	谷	中根	作成日 / Date 2018/09/28	1 / 2

内視 / Internal View



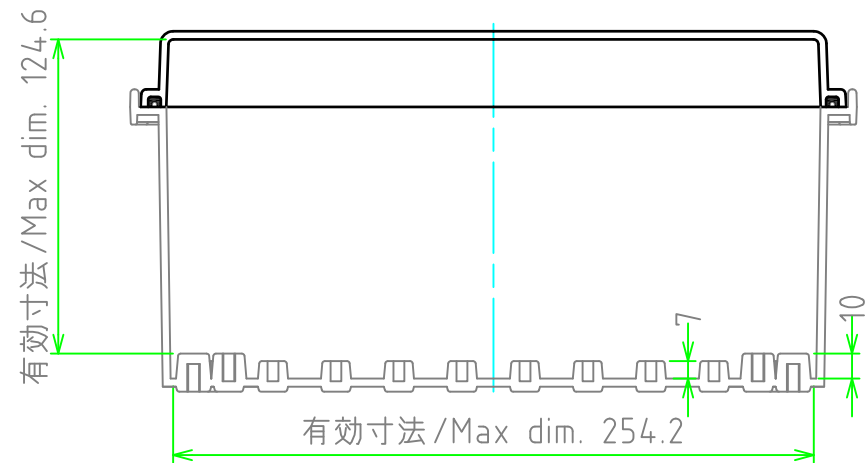
ボディー(内視)
Base (Internal View)

カバー(内視)
Cover (Internal View)



4-M5インサートナット
4-M5 Insert nut

4-M5インサートナット
4-M5 Insert nut



株式会社タカチ電機工業 TAKACHI ELECTRONICS ENCLOSURE Co., LTD.			品名/Title 防水・防塵開閉式ポリカーボネートボックス IP65 LATCH-HINGED POLYCARBONATE PLASTIC BOX	 尺度/Scale 1:3
承認/Approved 谷	検図/Checked 中根	製図/Created 中根	型番/Product number BCPC192814S	
			作成日/Date 2018/09/28	2 / 2