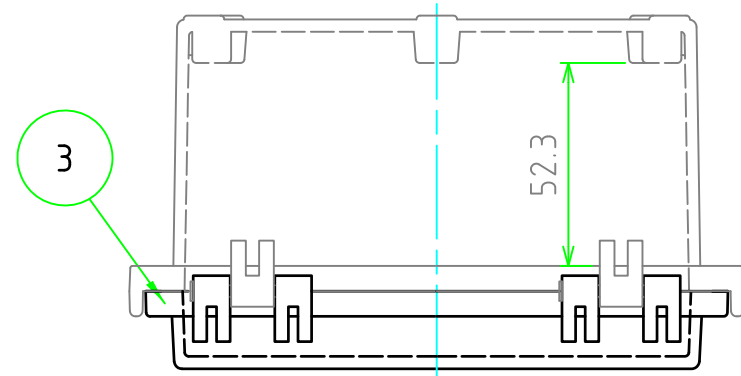
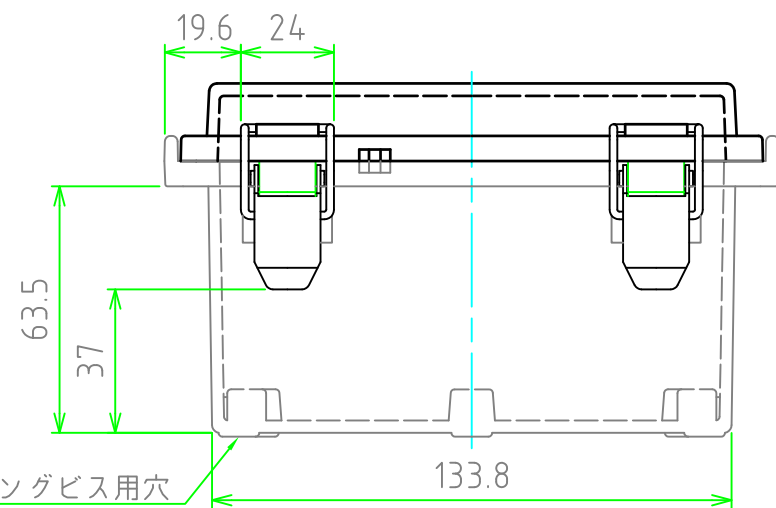
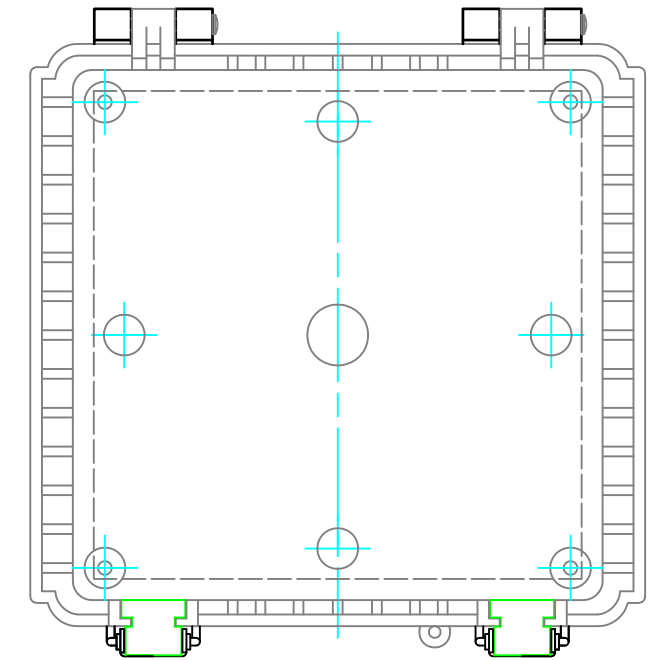
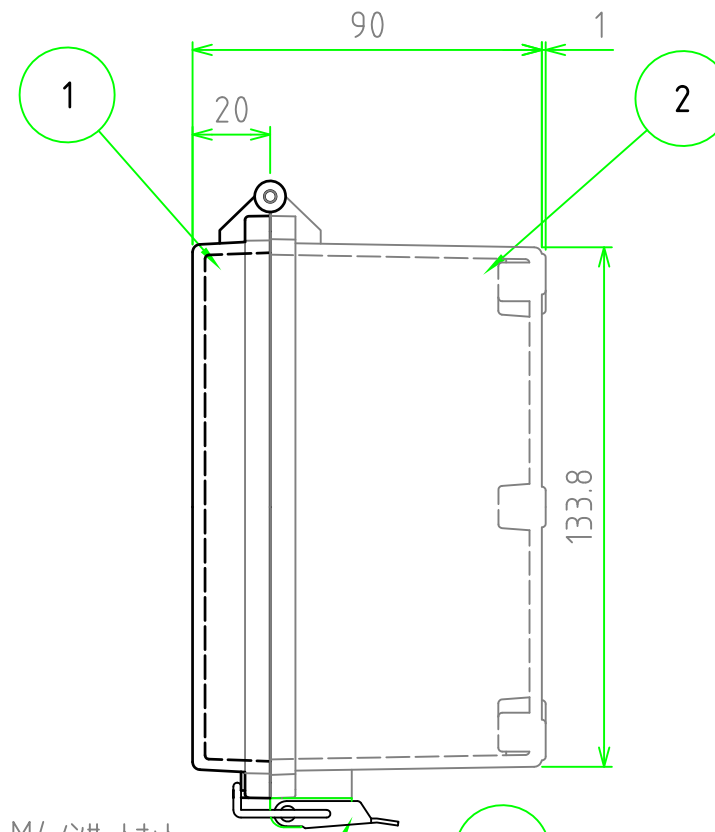
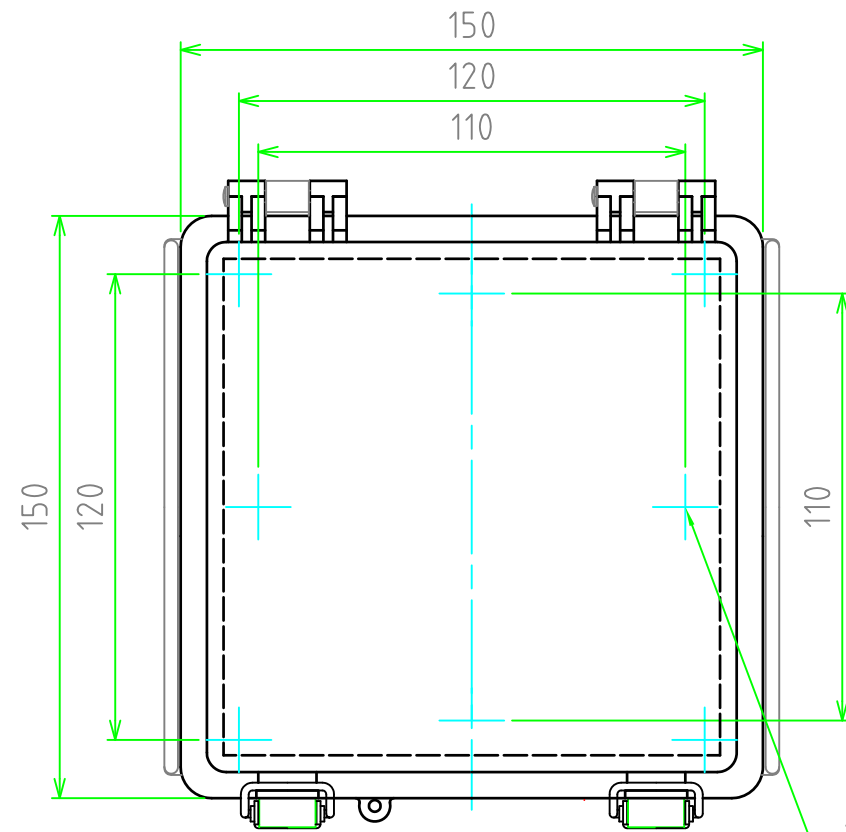
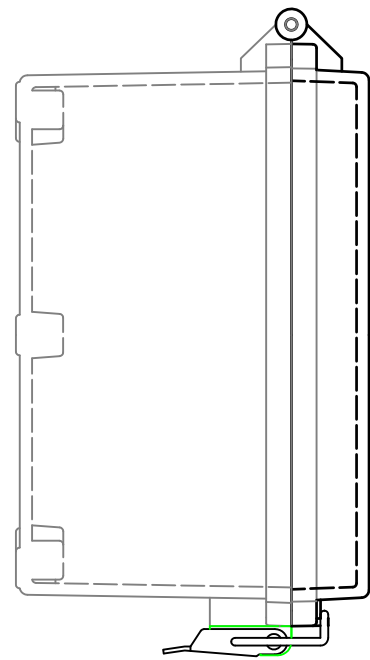


外視 / External View



| 構成内容 / Components |                                    |          |  | 文書番号 / TY-34)2008.02.08     |
|-------------------|------------------------------------|----------|--|-----------------------------|
| No.               | 名称 / Part name                     | 数量 / Pcs | 材質 / Material  | 色・表面処理 / Color・Finish       |
| 1                 | トップカバー / Top cover                 | 1        | ポリカーボネート / Polycarbonate                             | ライトグレー / Light gray         |
| 2                 | ボディ / Base                         | 1        | ポリカーボネートガラスファイバー<br>Glass fiber filled polycarbonate | ライトグレー<br>Light gray        |
| 3                 | ガスケット / Gasket                     | 1        | ポリウレタン / Polyurethane                                | ブラック / Black                |
| 4                 | ラッチ / Latch                        | 2        | ステンレス / Stainless steel                              | 無処理 / Unfinished            |
| 5                 | 取付ベース用ビス (M4 x 8)<br>Screw(M4 - 8) | 2        | 鉄<br>Steel   | 三価クロム<br>Trivalent chromate |

| テクニカルデータ / Technical Data      |             |
|--------------------------------|-------------|
| 保護等級 / Protection class        | IP65        |
| 使用温度範囲 / Operating temperature | -20℃ ~ +75℃ |
| 燃焼性クラス / Flammability class    | UL94V-0     |

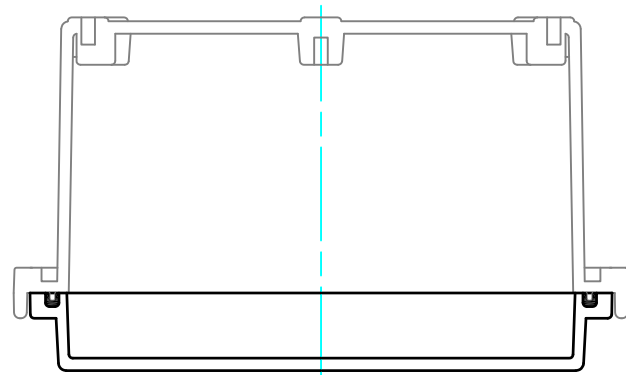


4-M4タッピングビス用穴  
4-Boss for M4 tapping screw

2-M4インサートナット  
2-M4 Insert nut

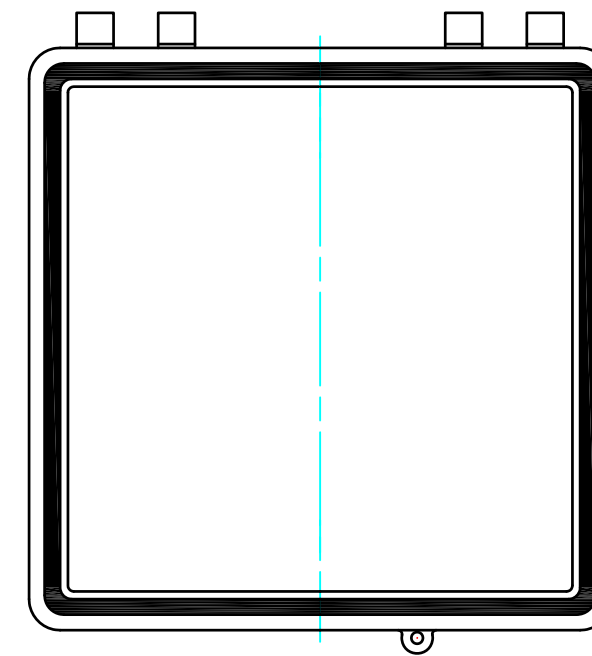
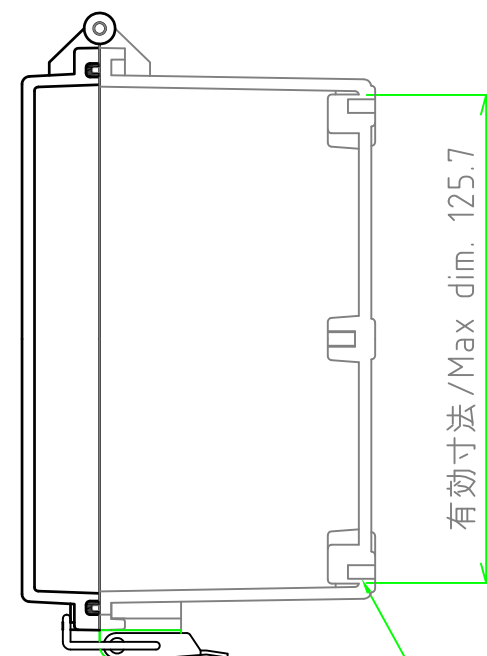
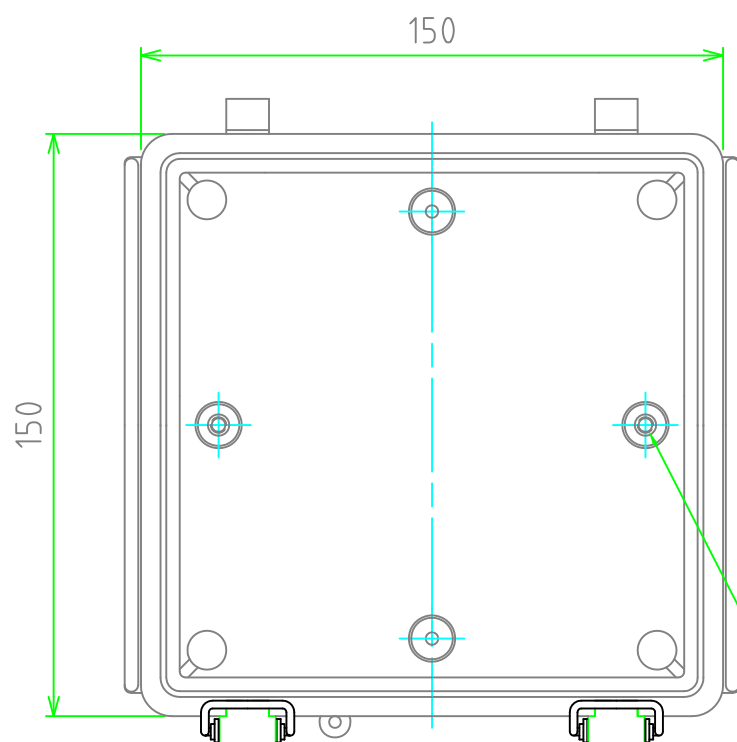
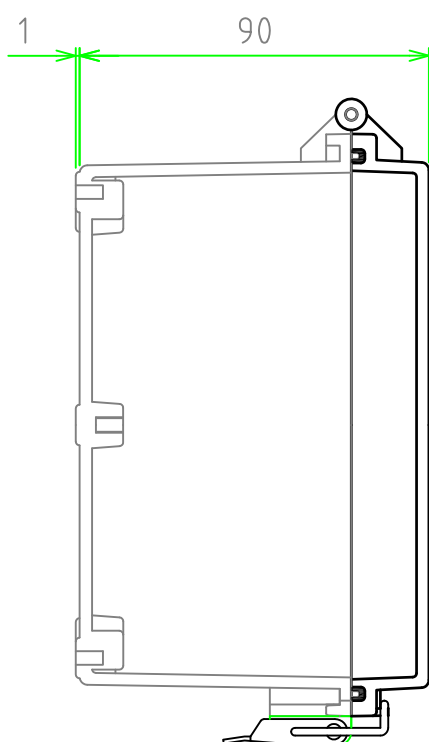
|  |                    |                   |  |                   |
|--|--------------------|-------------------|--|-------------------|
| <b>株式会社タカチ電機工業</b><br><small>TAKACHI ELECTRONICS ENCLOSURE Co., LTD.</small> |                    |                   | 品名 / Title<br><b>防水・防塵開閉式ポリカーボネートプラスチックボックス</b><br>IP65 LATCH-HINGED POLYCARBONATE PLASTIC BOX | 尺度 / Scale<br>1:2 |
| 承認 / Approved<br>中根  | 検図 / Checked<br>中根 | 製図 / Created<br>谷 | 型番 / Product number<br>BCPC151509S<br>作成日 / Date 2020/04/27                                    |                   |

内視 / Internal View



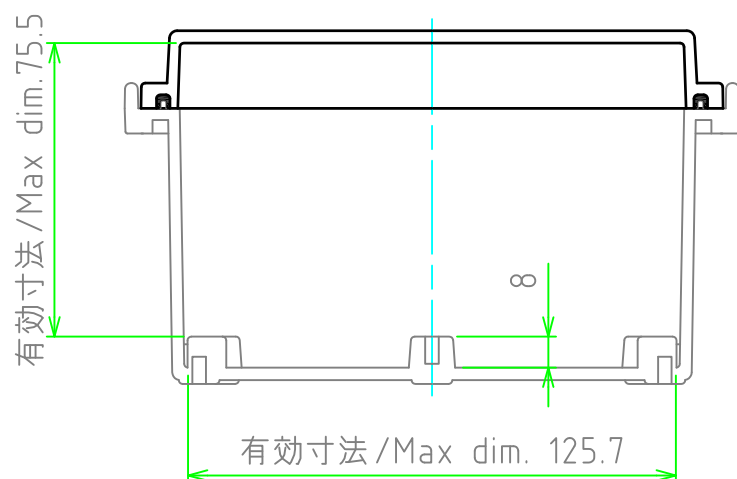
ボディー (内視)  
Base (Internal View)

カバー (内視)  
Cover (Internal View)



2-M4インサートナット  
2-M4 Insert nut

4-M4タッピングビス用穴  
4-Boss for M4 tapping screw



|  |              |              |  |       |
|--|--------------|--------------|--|-------|
| <b>株式会社タカチ電機工業</b><br><small>TAKACHI ELECTRONICS ENCLOSURE Co., LTD.</small> |              |              | 品名 / Title<br><b>防水・防塵開閉式ポリカーボネートボックス</b><br>IP65 LATCH-HINGED POLYCARBONATE PLASTIC BOX |       |
| 承認 / Approved  | 検図 / Checked | 製図 / Created | 型番 / Product number<br>BCPC151509S   |       |
| 中根   | 中根           | 谷            | 作成日 / Date<br>2020/04/27   | 2 / 2 |