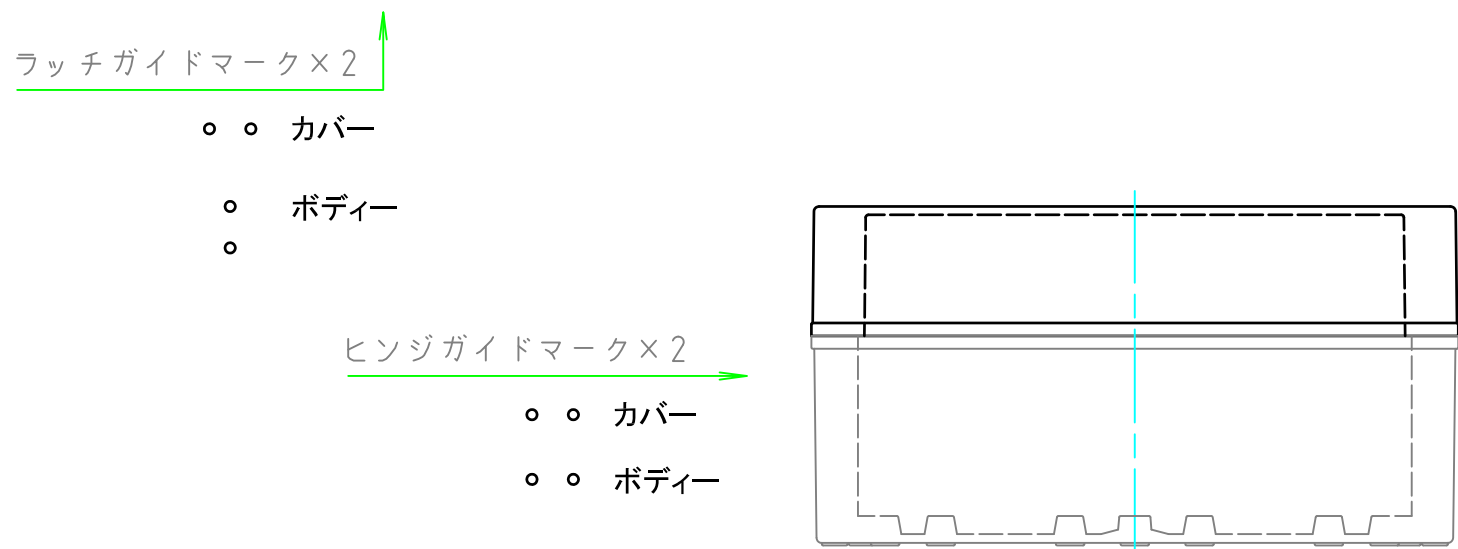
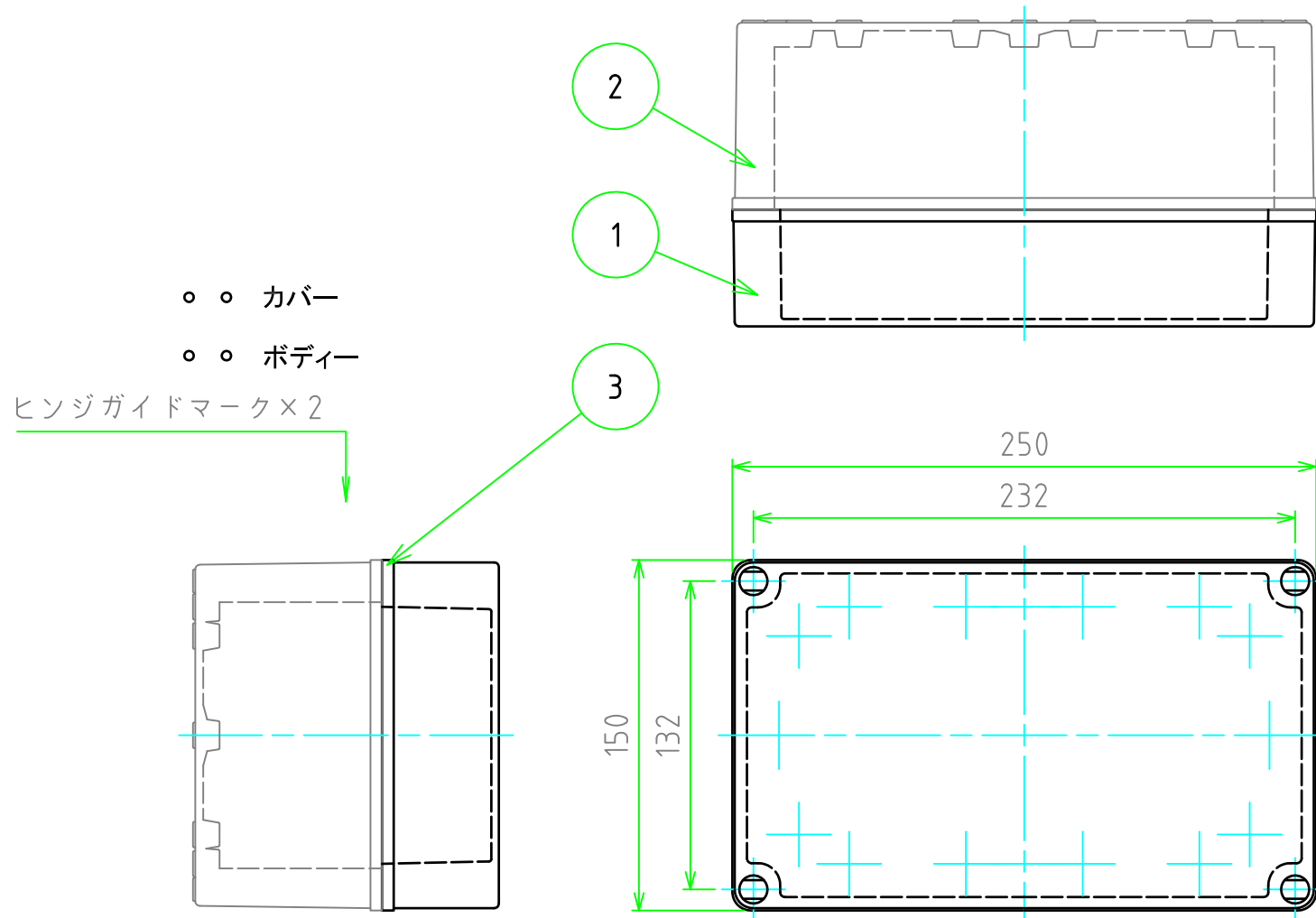


外視



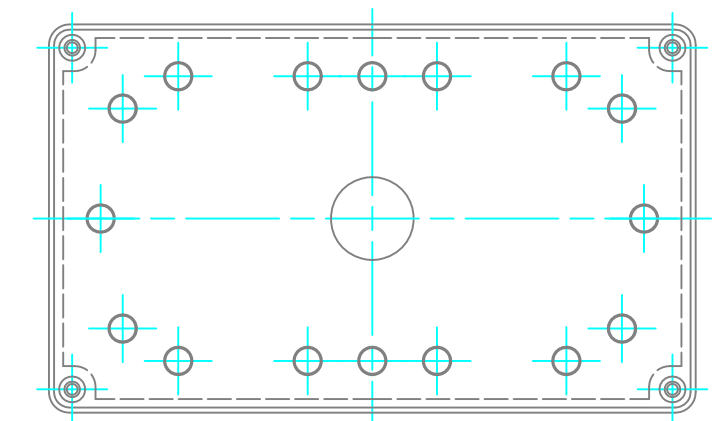
構成内容

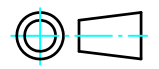
[文書番号: TY-34]2008.02.08

No.	名称	数量	材質	色・表面処理
1	トップカバー	1	ABS樹脂	ホワイトグレー
2	ボディー	1	ABS樹脂	ホワイトグレー
3	ガスケット	1	ポリウレタン	黒
4	カバースクリュー	4	ナイロン	ホワイトグレー
5	取付ベース用ビス (M4×8)	2	鉄	三価クロメート

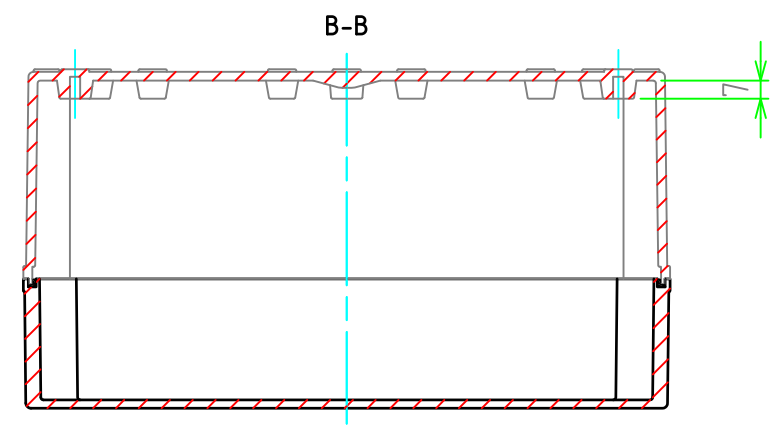
テクニカルデータ

保護等級	IP65
使用温度範囲	-10℃ ~ +60℃
締付トルク	1N・m ~ 1.5N・m
燃焼性クラス	UL94HB

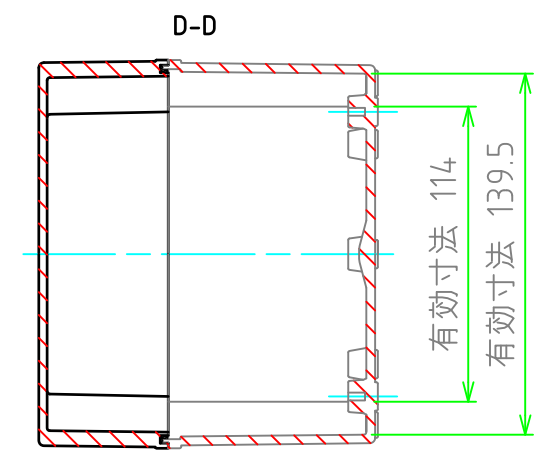
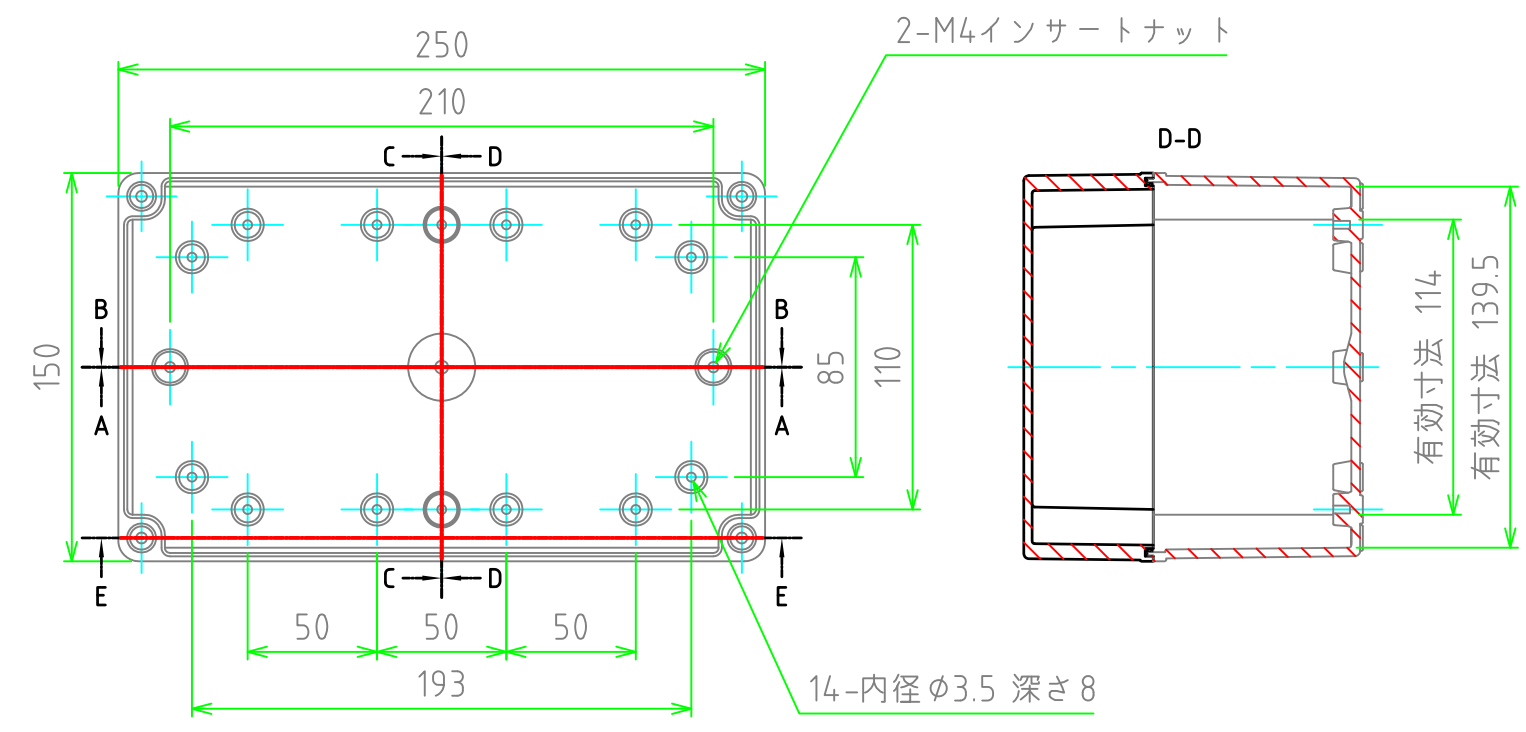
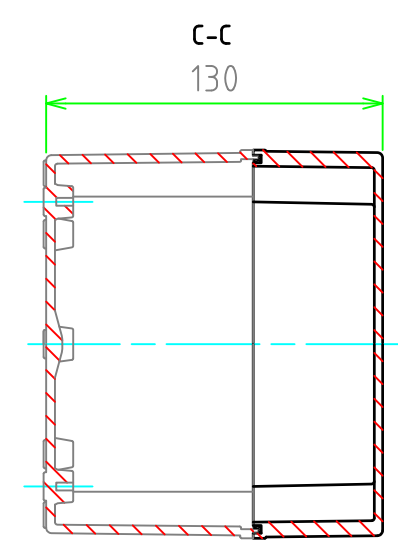


TAKACHI 株式会社タカチ電機工業			品名 防水・防塵プルボックス	 尺度 1:3
承認 中根	検図 中根	製図 谷	型番 BCAS152513G	
			作成日 2020/12/24	1 / 2

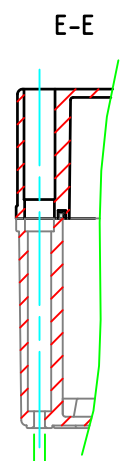
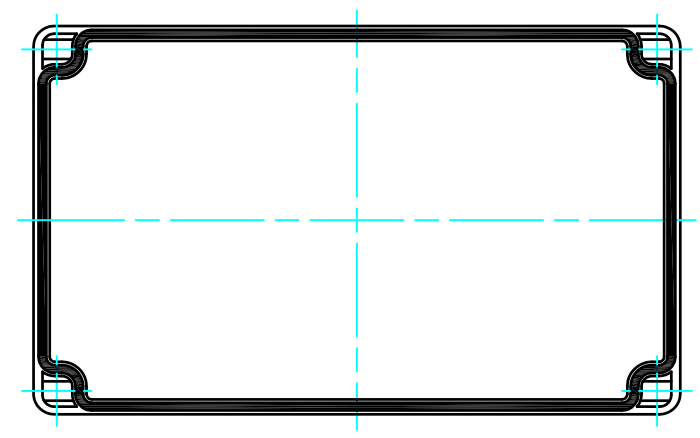
内視



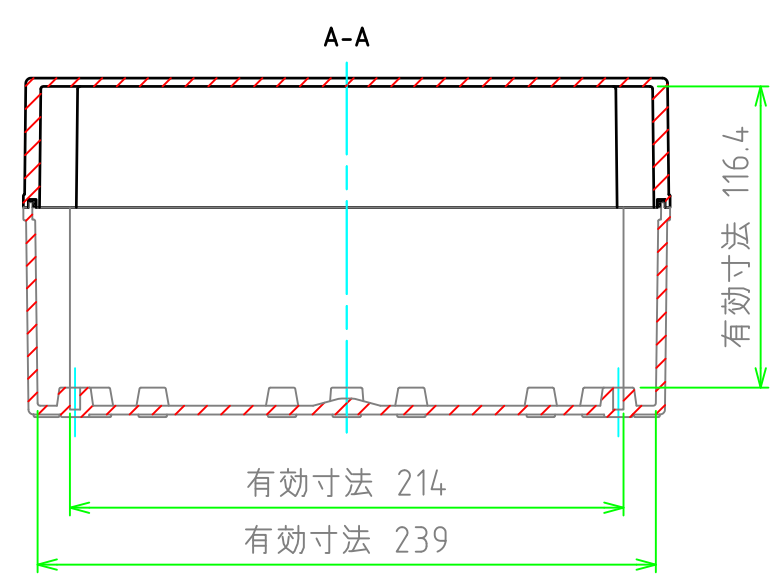
ボディー (内視)



カバー (内視)



φ4.2 外部取付用穴



株式会社タカチ電機工業			品名	防水・防塵プルボックス	
承認	検図	製図	型番	BCAS152513G	
中根	中根	谷	作成日	2020/12/24	1:3
					2 / 2