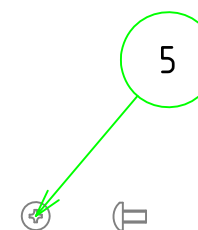
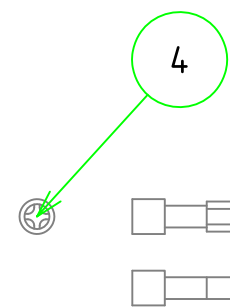
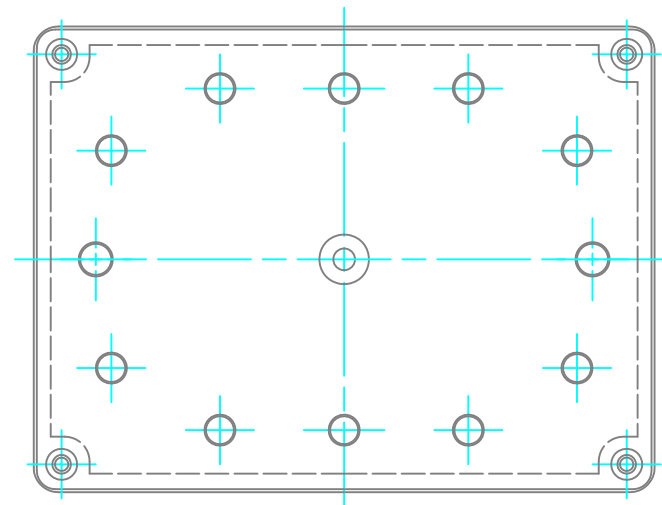
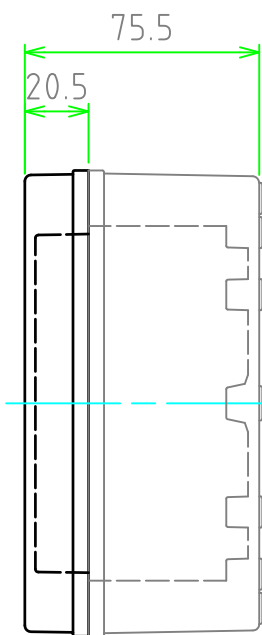
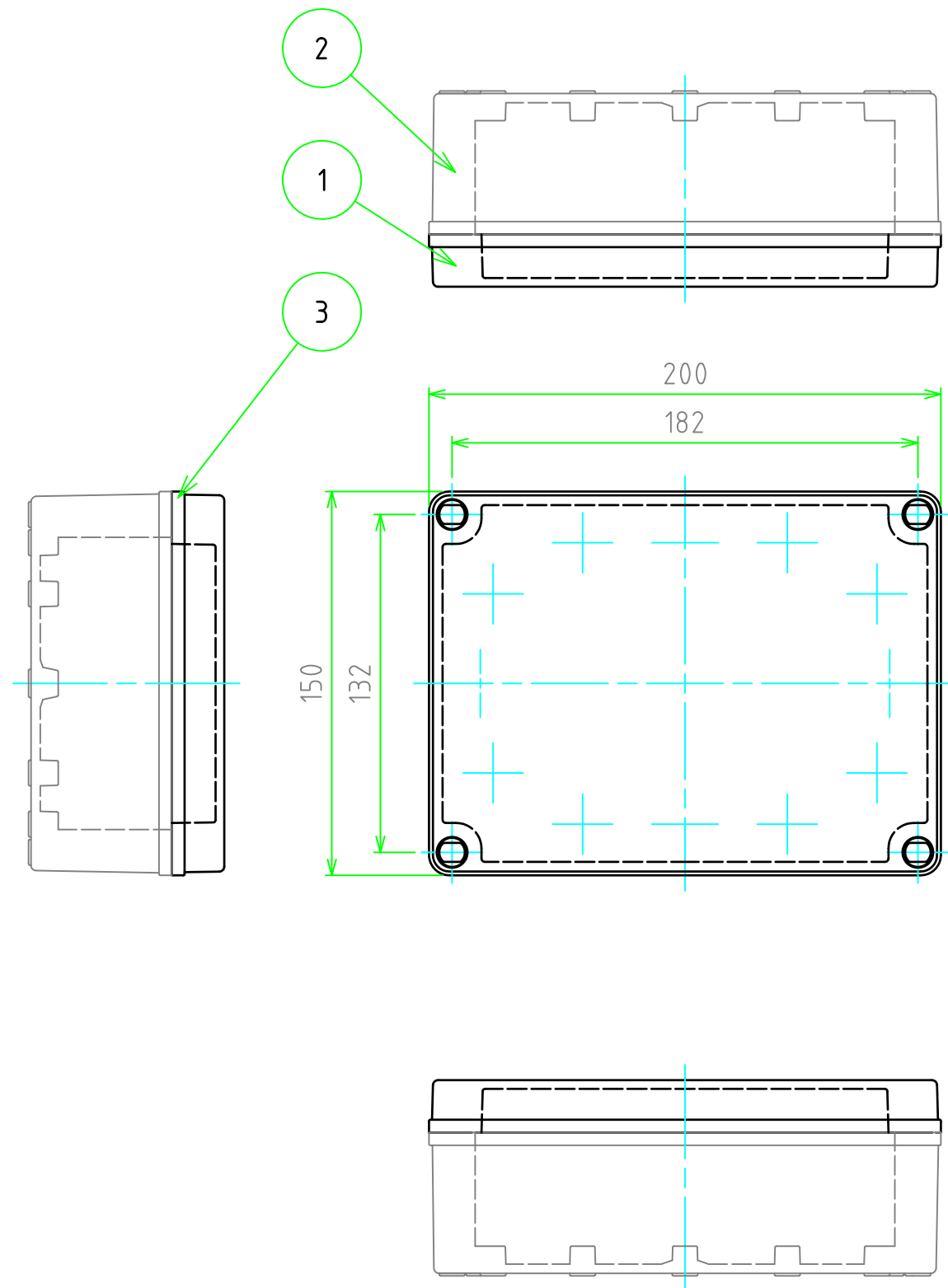


外視



構成内容 [文書番号: TY-34]2008.02.08

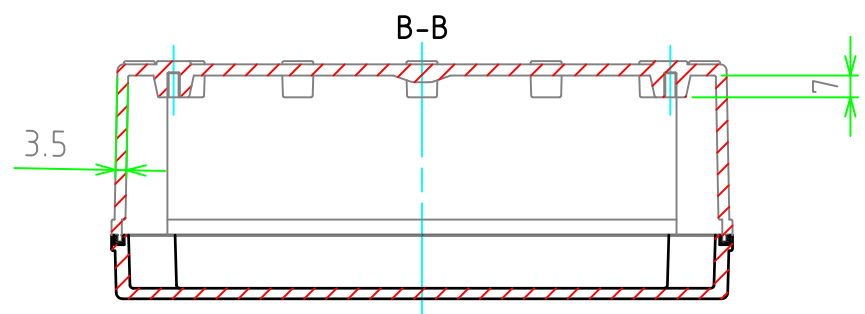
No.	名称	数量	材質	色・表面処理
1	トップカバー	1	ABS樹脂	ホワイトグレー
2	ボディ	1	ABS樹脂	ホワイトグレー
3	ガスケット	1	ポリウレタン	黒
4	カバースクリュー	4	ナイロン	ホワイトグレー
5	取付ベース用ビス (M4×8)	2	鉄	三価クロメート

テクニカルデータ

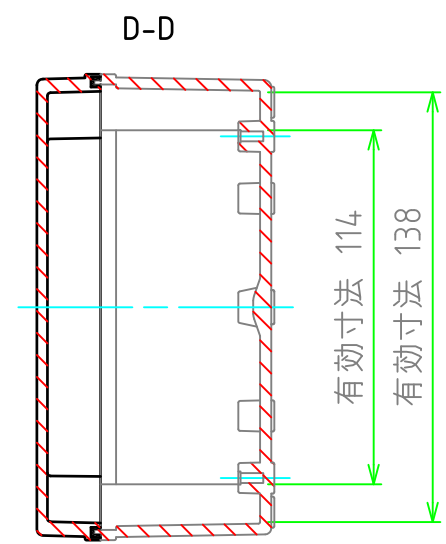
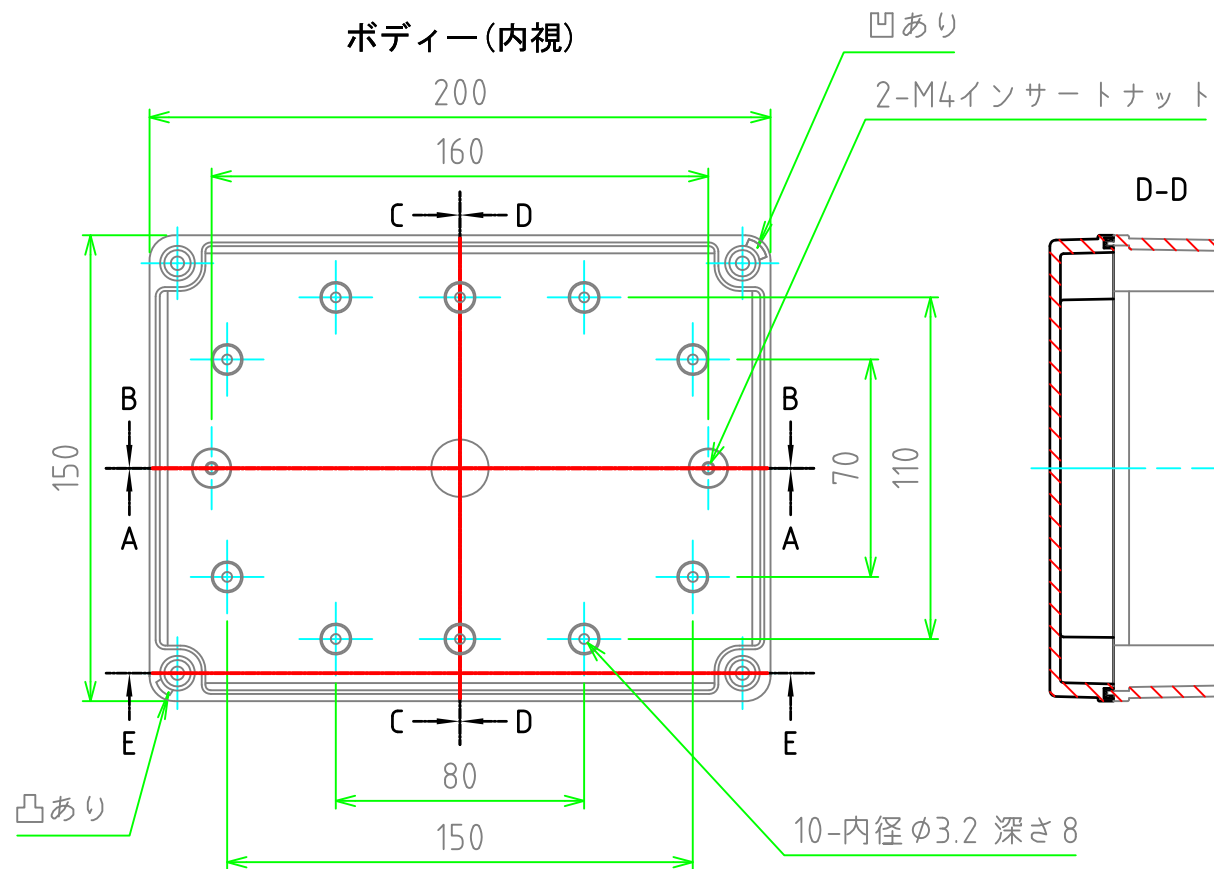
保護等級	IP65
使用温度範囲	-10℃ ~ +60℃
締付トルク	1N・m ~ 1.5N・m
燃焼性クラス	UL94HB

TAKACHI 株式会社タカチ電機工業			品名 防水・防塵プルボックス	 尺度 1:2.5
承認 中根	検図 野村	製図 谷	型番 BCAS152007G	
			作成日 2020/04/24	1 / 2

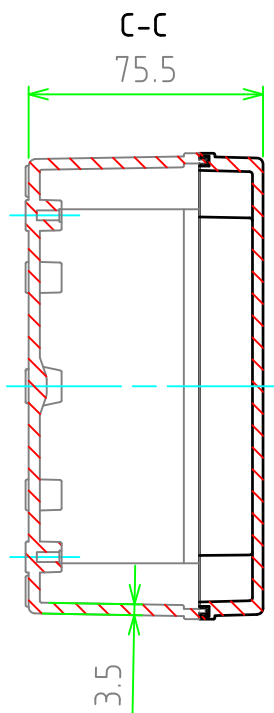
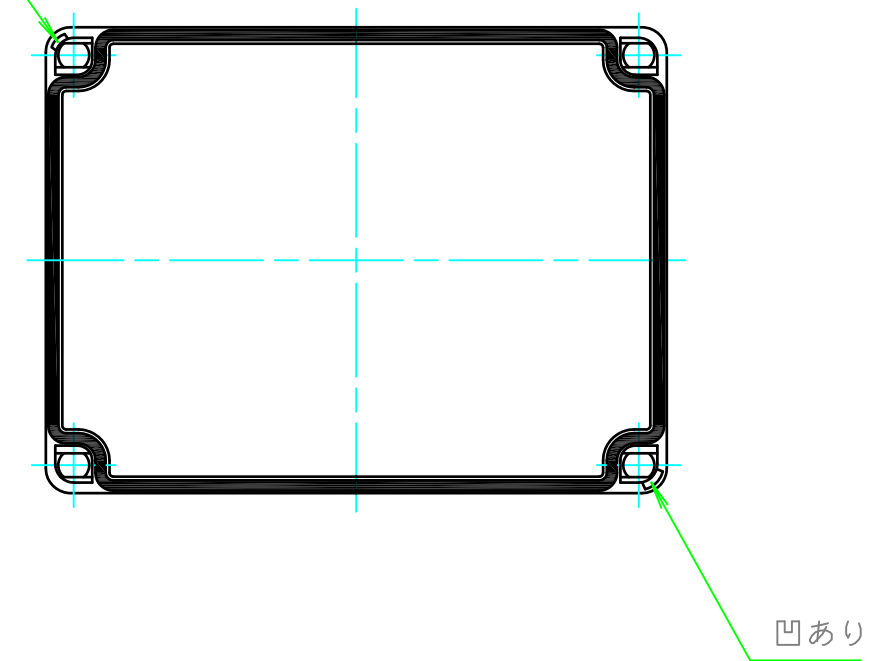
内視



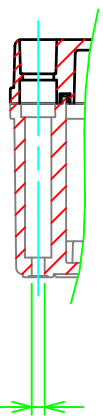
ボディ(内視)



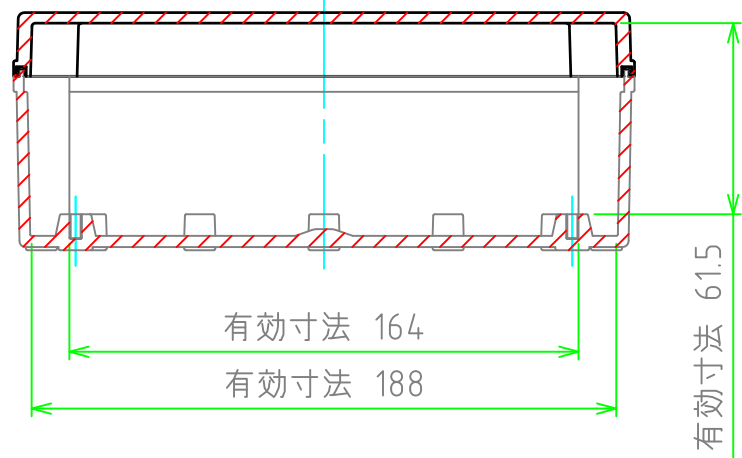
カバー(内視)

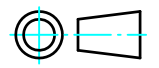


E-E



A-A



TAKACHI 株式会社タカチ電機工業			品名 防水・防塵プルボックス	 尺度 1:2.5
承認 中根	検図 野村	製図 谷	型番 BCAS152007G	
			作成日 2020/04/24	2 / 2