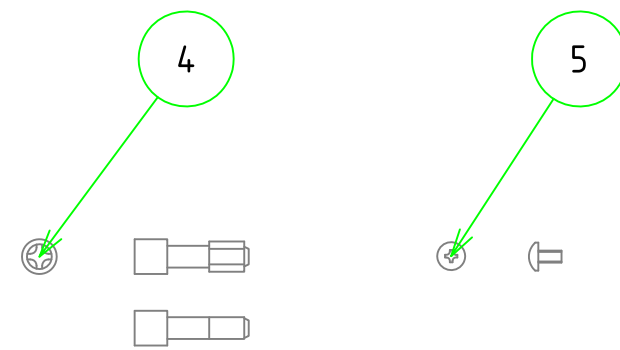
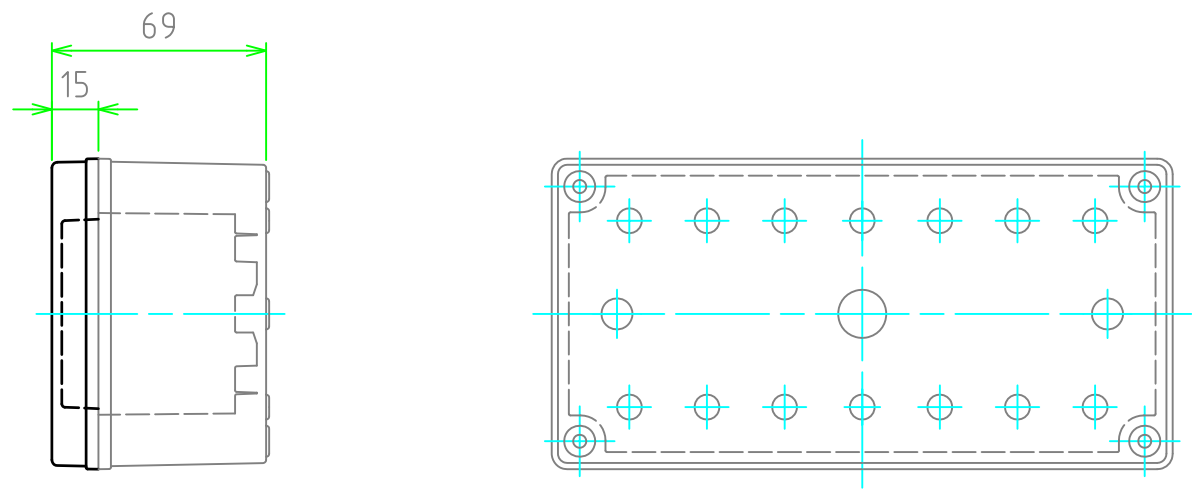
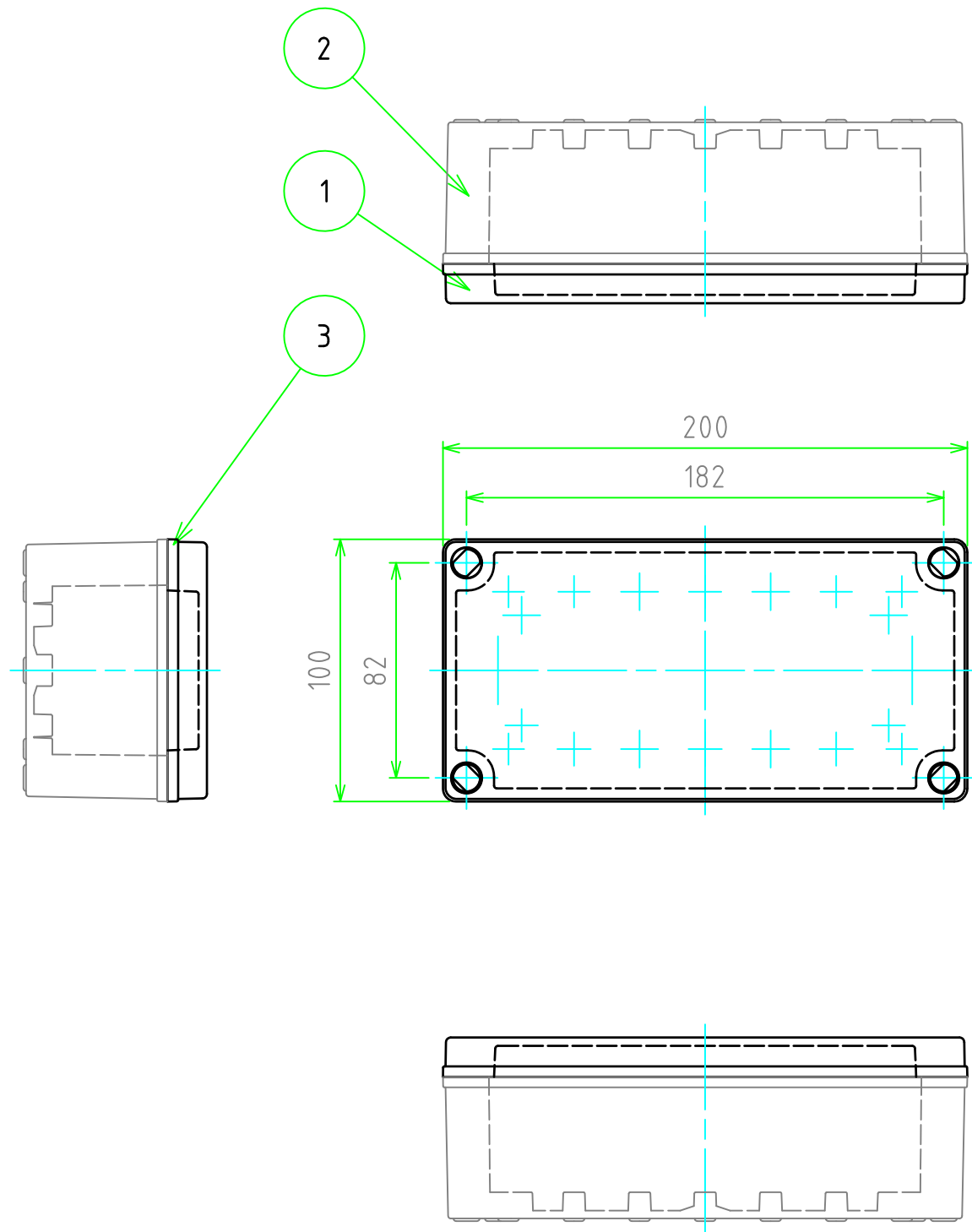


外視

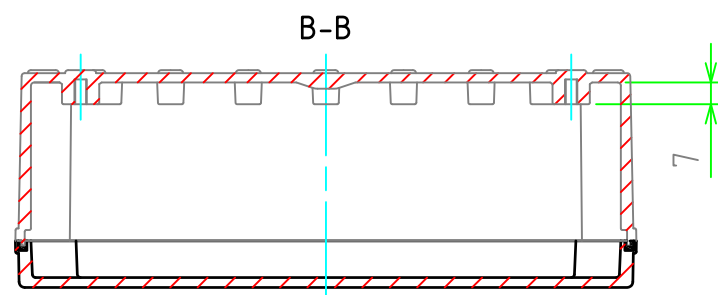


構成内容				
No.	名称	数量	材質	色・表面処理
1	トップカバー	1	ABS樹脂	ホワイトグレー
2	ボディ	1	ABS樹脂	ホワイトグレー
3	ガスケット	1	ポリウレタン	黒
4	カバースクリーン	4	ナイロン	ホワイトグレー
5	取付ベース用ビス (M4×8)	2	鉄	三価クロメート

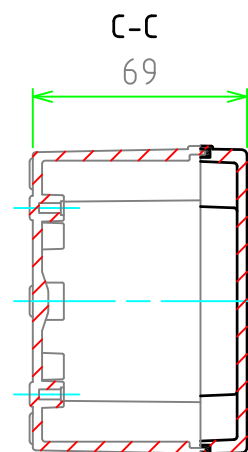
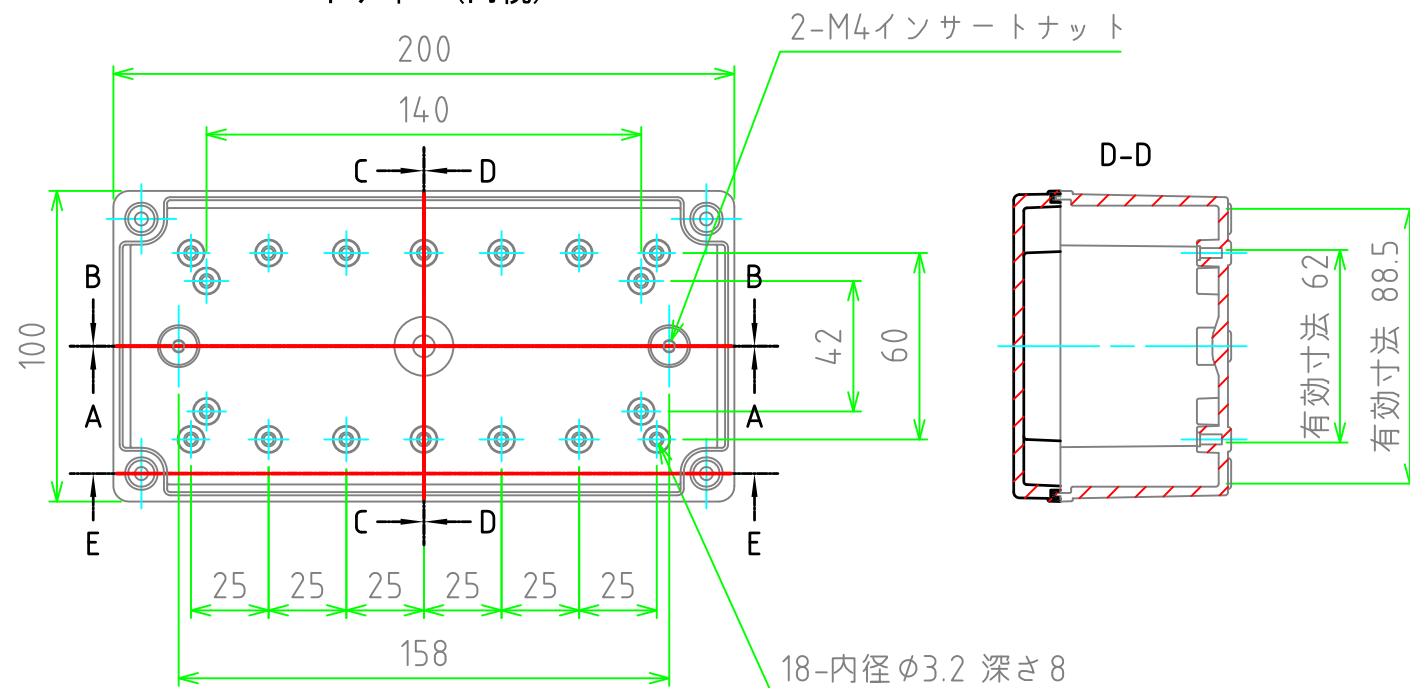
テクニカルデータ	
保護等級	IP65
使用温度範囲	-10℃ ~ +60℃
締付トルク	1N・m ~ 1.5N・m
燃焼性クラス	UL94HB

株式会社タカチ電機工業			品名	防水・防塵プルボックス	
承認	検図	製図	型番	BCAS102007G	
中根	中根	谷	作成日	2021/03/03	1 / 2

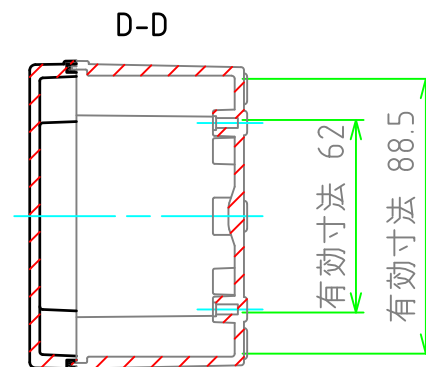
内視



ボディー(内視)



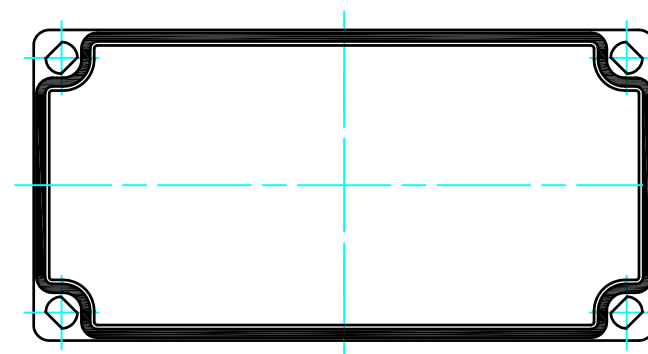
C-C
69



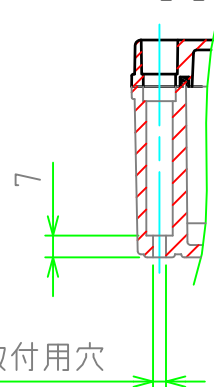
D-D

有効寸法 62
有効寸法 88.5

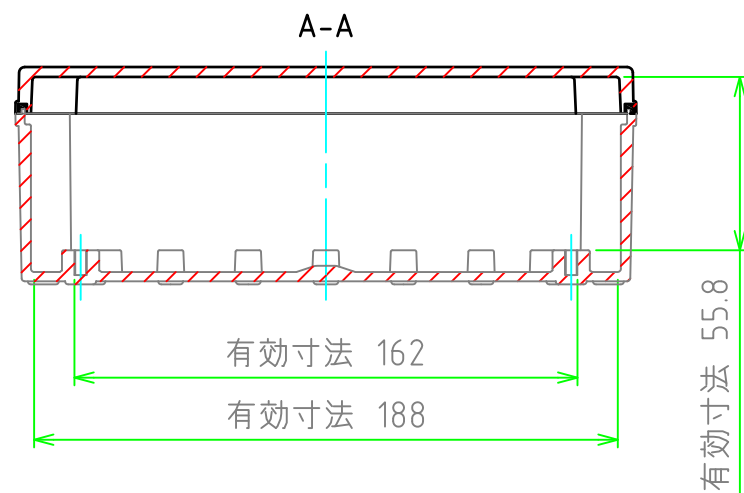
カバー(内視)



E-E



φ 4.2 外部取付用穴



有効寸法 162
有効寸法 188

有効寸法 55.8

株式会社タカチ電機工業			品名	防水・防塵プルボックス	
承認	検図	製図	型番	BCAS102007G	
中根	中根	谷	作成日	2021/03/03	1:2.5
					2 / 2