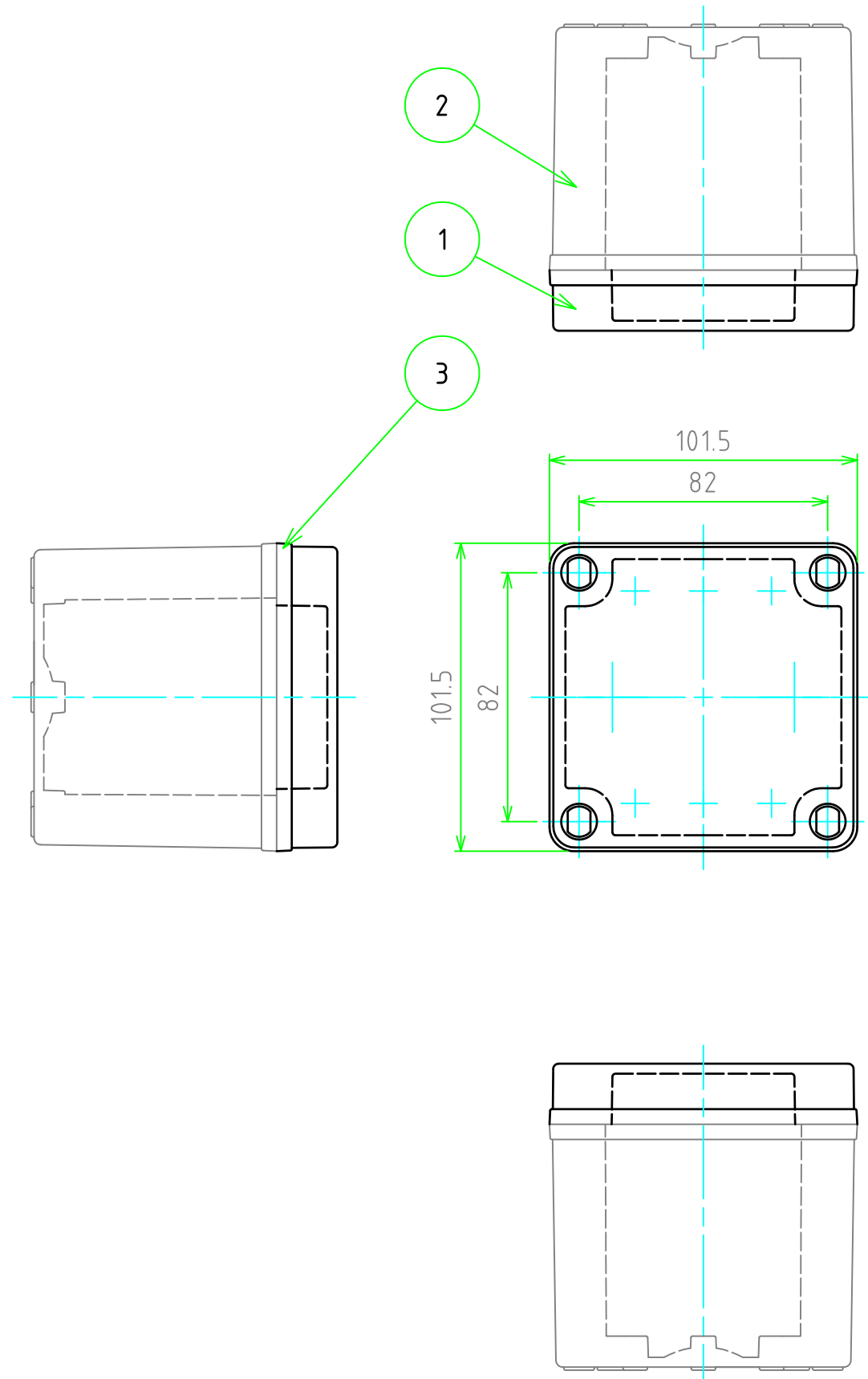
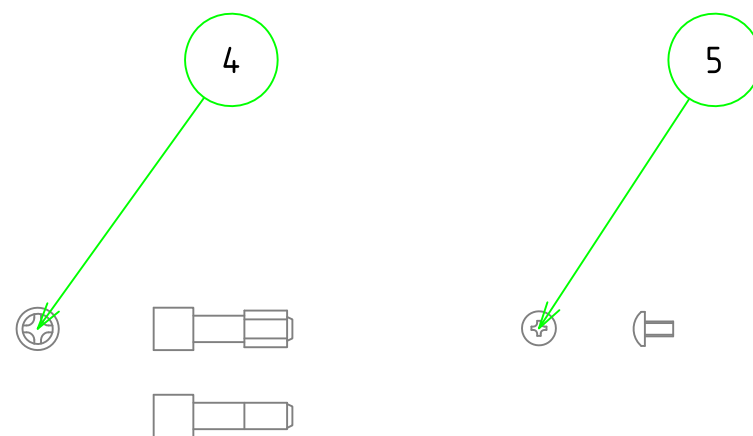
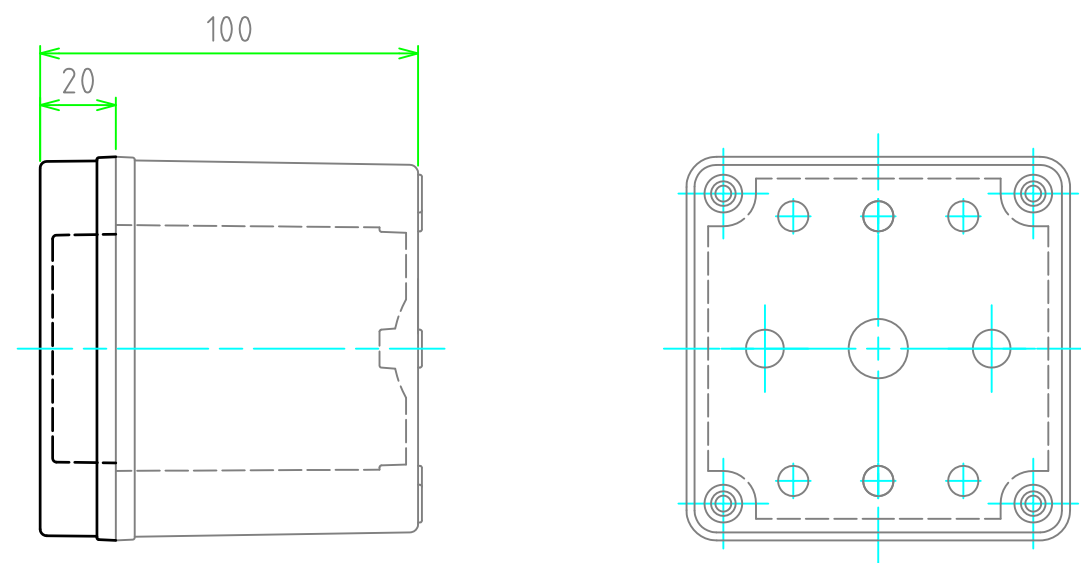


外視



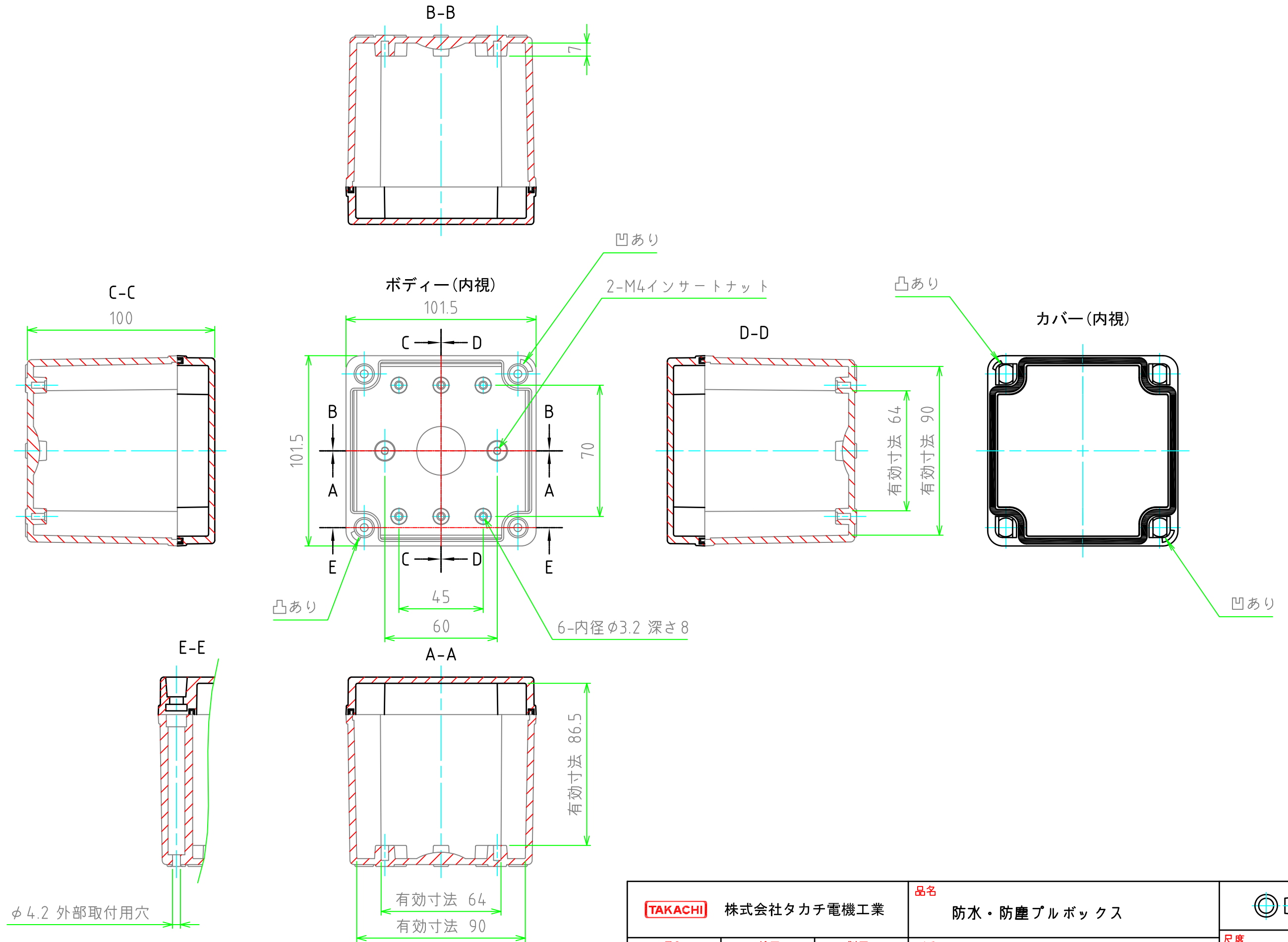
| 構成内容 | | | | |
|------|----------------|----|--------|---------|
| No. | 名称 | 数量 | 材質 | 色・表面処理 |
| 1 | トップカバー | 1 | ABS樹脂 | ホワイトグレー |
| 2 | ボディ | 1 | ABS樹脂 | ホワイトグレー |
| 3 | ガスケット | 1 | ポリウレタン | 黒 |
| 4 | カバースクリュー | 4 | ナイロン | ホワイトグレー |
| 5 | 取付ベース用ビス(M4×8) | 2 | 鉄 | 三価クロメート |

| テクニカルデータ | |
|----------|---------------|
| 保護等級 | IP65 |
| 使用温度範囲 | -10℃ ~ +60℃ |
| 締付トルク | 1N・m ~ 1.5N・m |
| 燃焼性クラス | UL94HB |



| | | | | |
|----------------------------|----------|---------|-------------------|-------|
| TAKACHI 株式会社タカチ電機工業 | | | 品名 防水・防塵プルボックス | |
| 承認 中根 | 検図 野村 | 製図 谷 | 型番 BCAS101010G | |
| | | | 作成日 2017/10/30 | 1 / 2 |

内視



| | | | | |
|----------------------------|----------|---------|-------------------|-------|
| TAKACHI 株式会社タカチ電機工業 | | | 品名 防水・防塵プルボックス | |
| 承認 中根 | 検図 野村 | 製図 谷 | 型番 BCAS101010G | |
| | | | 作成日 2020/03/11 | 2 / 2 |