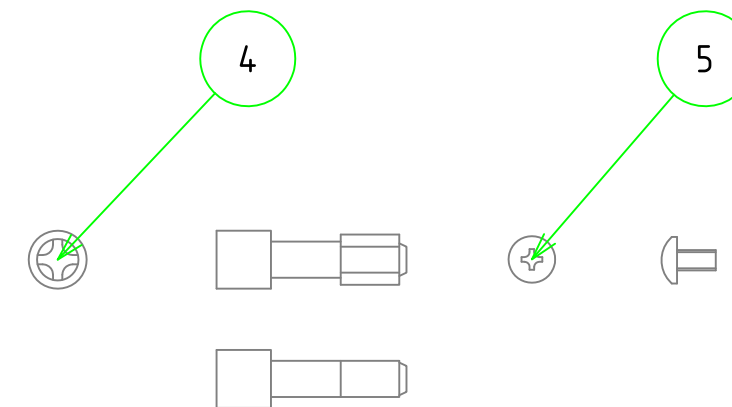
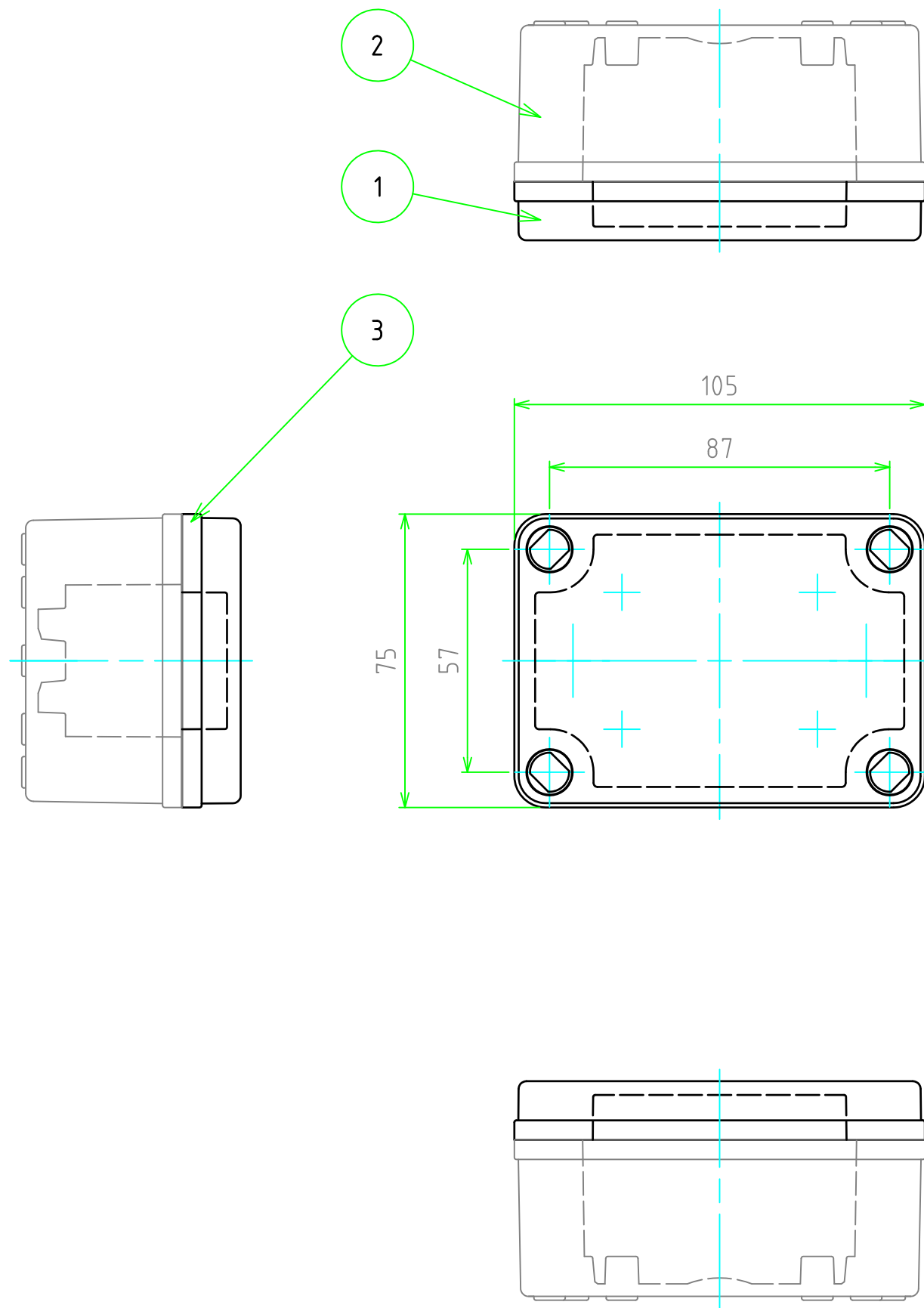


外視



構成内容

[文書番号: TY-34]2008.02.08

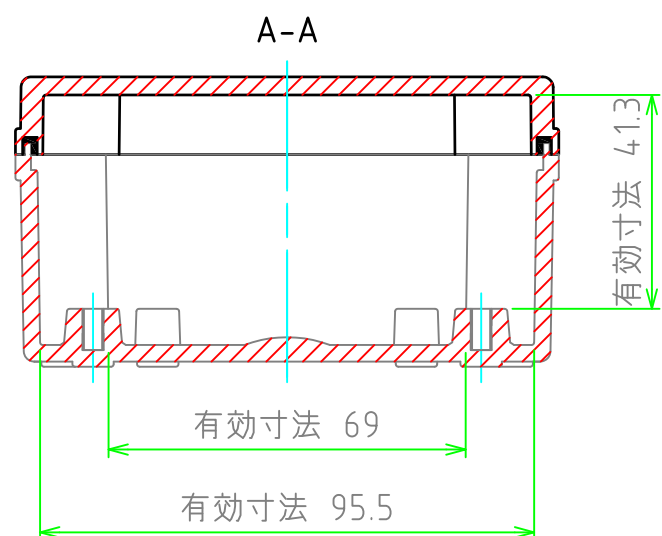
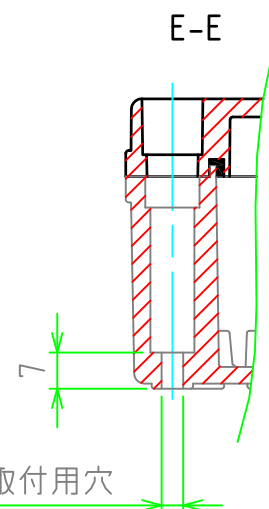
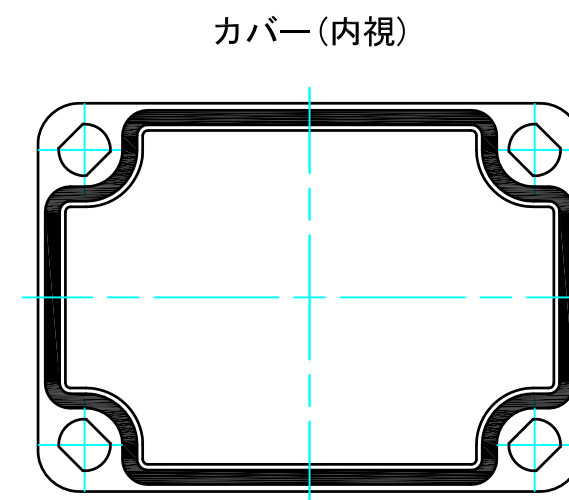
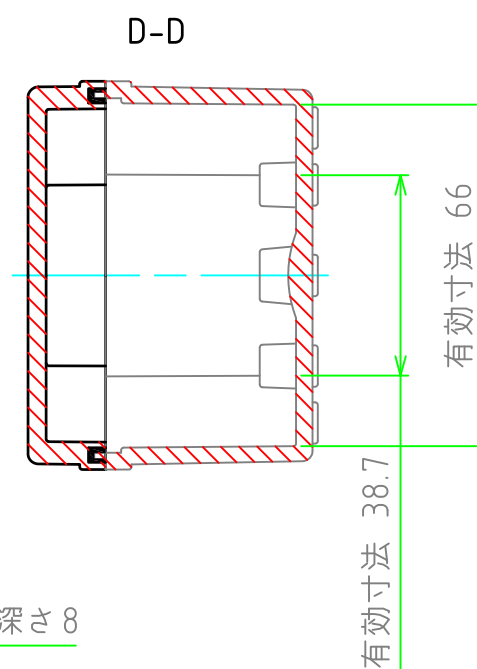
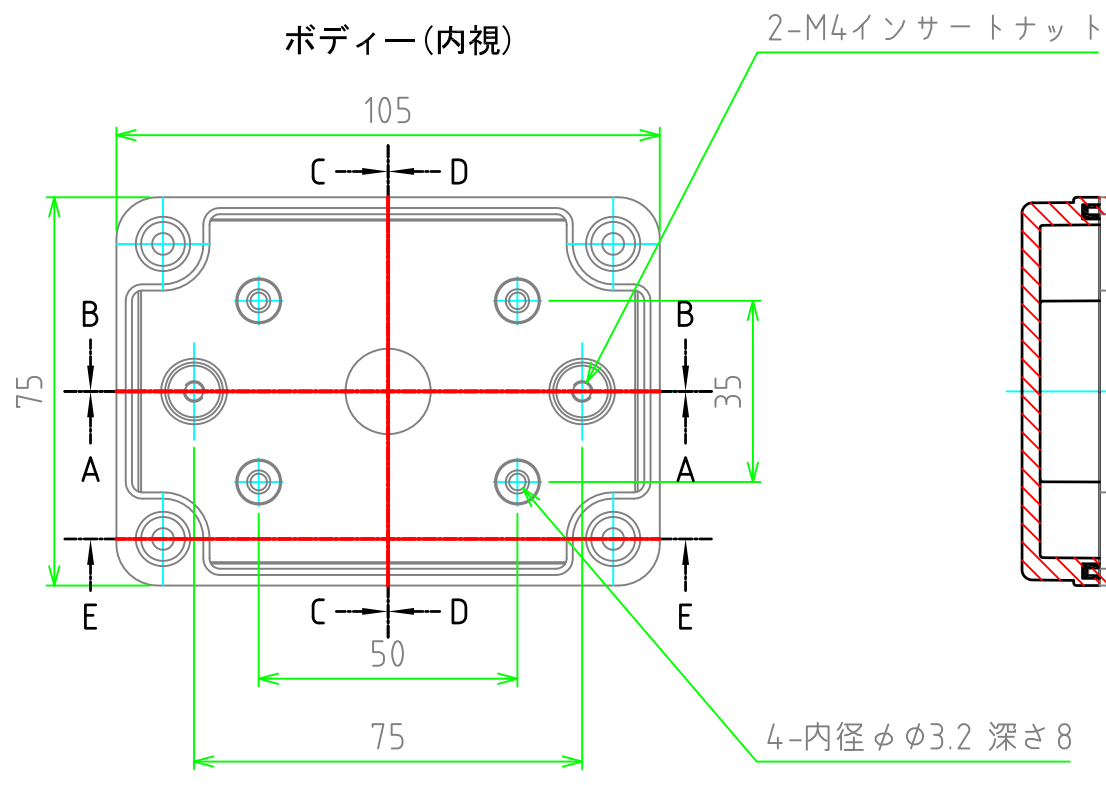
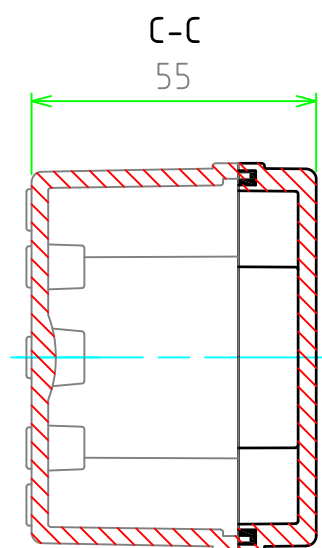
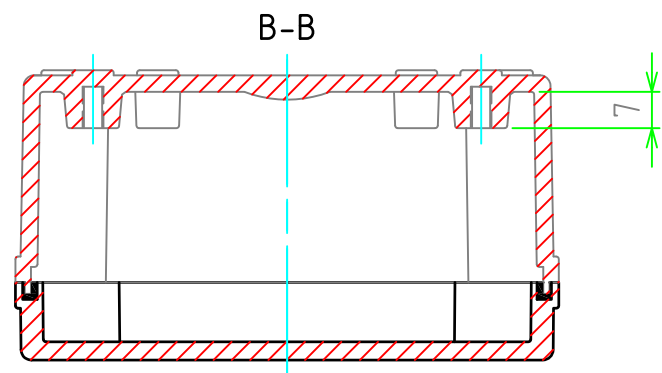
No.	名称	数量	材質	色・表面処理
1	トップカバー	1	ABS樹脂	ホワイトグレー
2	ボディ	1	ABS樹脂	ホワイトグレー
3	ガスケット	1	ポリウレタン	黒
4	カバースクリュー	4	ナイロン	ホワイトグレー
5	取付ベース用ビス (M4×8)	2	鉄	三価クロメート

テクニカルデータ

保護等級	IP65
使用温度範囲	-10℃ ~ +60℃
締付トルク	1N・m ~ 1.5N・m
燃焼性クラス	UL94HB

<b>TAKACHI</b> 株式会社タカチ電機工業			品名 防水・防塵樹脂ボックス	
承認 中根	検図 中根	製図 谷	型番 BCAS071005G	
			作成日 2020/07/21	1 / 2

内視



株式会社タカチ電機工業			品名	防水・防塵樹脂ボックス	
承認	検図	製図	型番	BCAS071005G	
中根	中根	谷	作成日	2020/07/21	1:1.5
					2 / 2