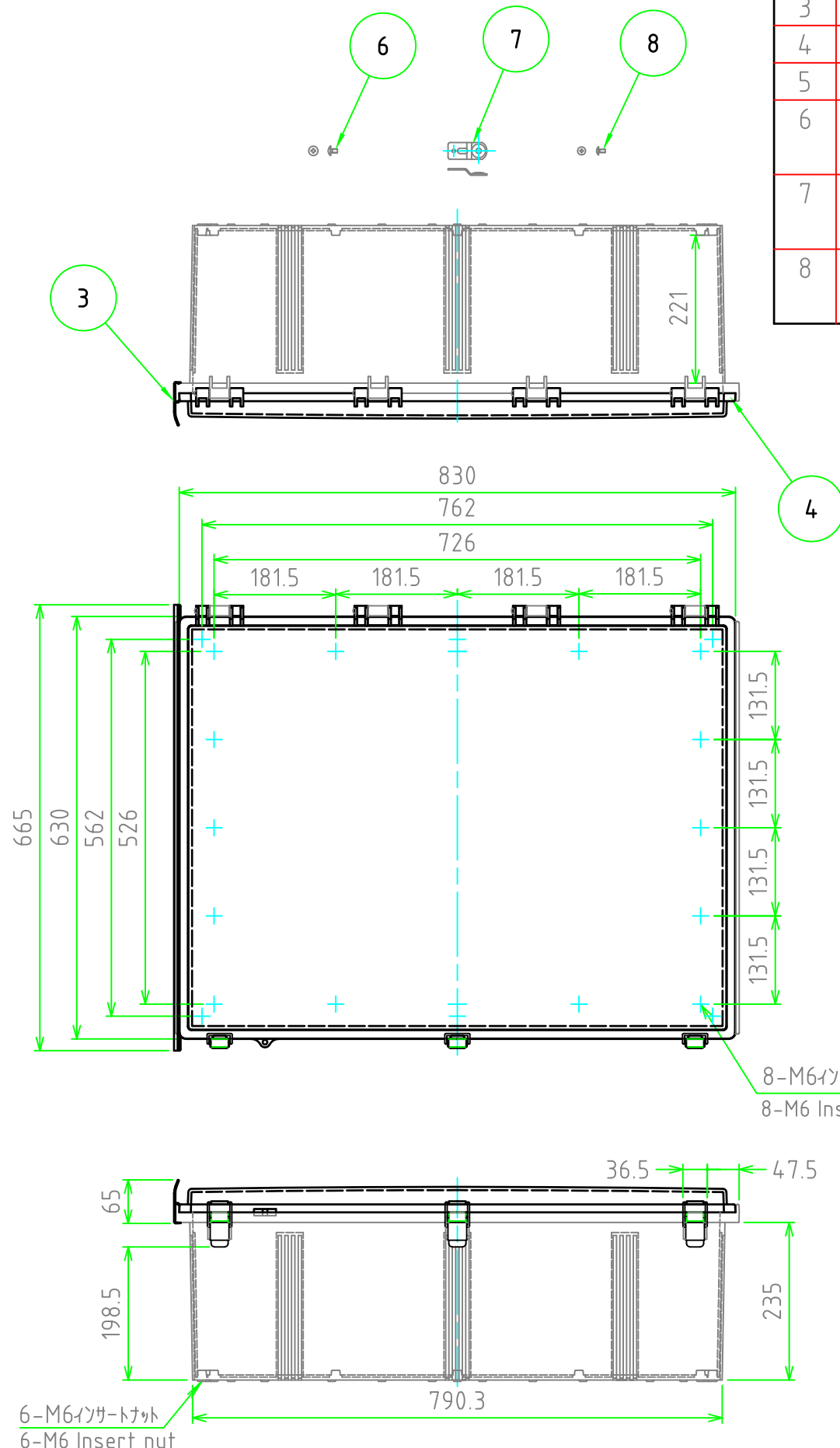
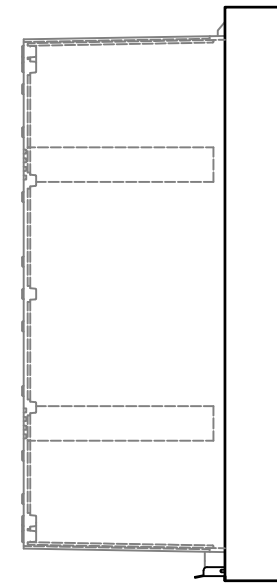
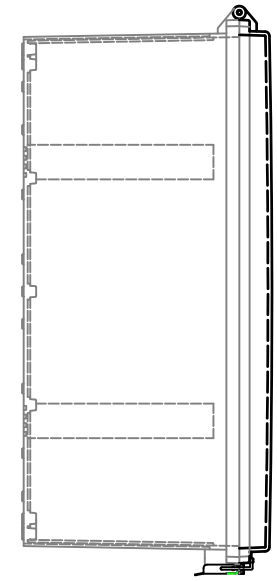


外視 / External View

※ルーフなし / Without roof unit



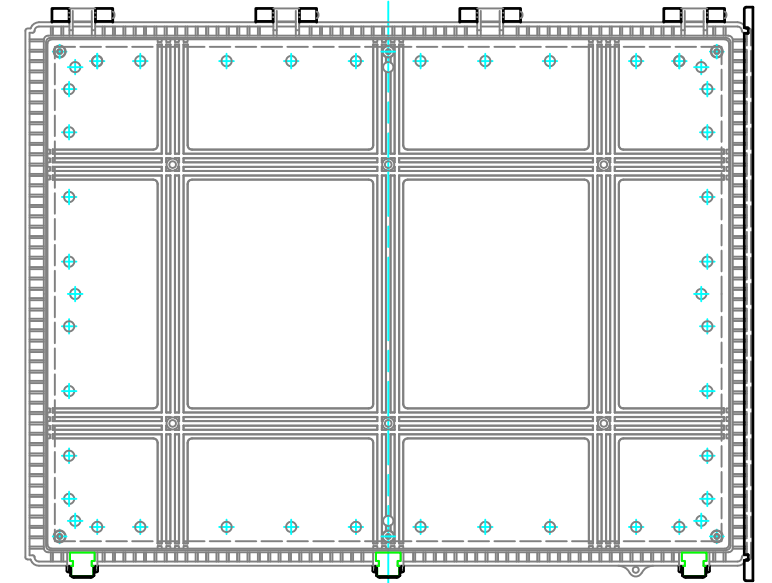
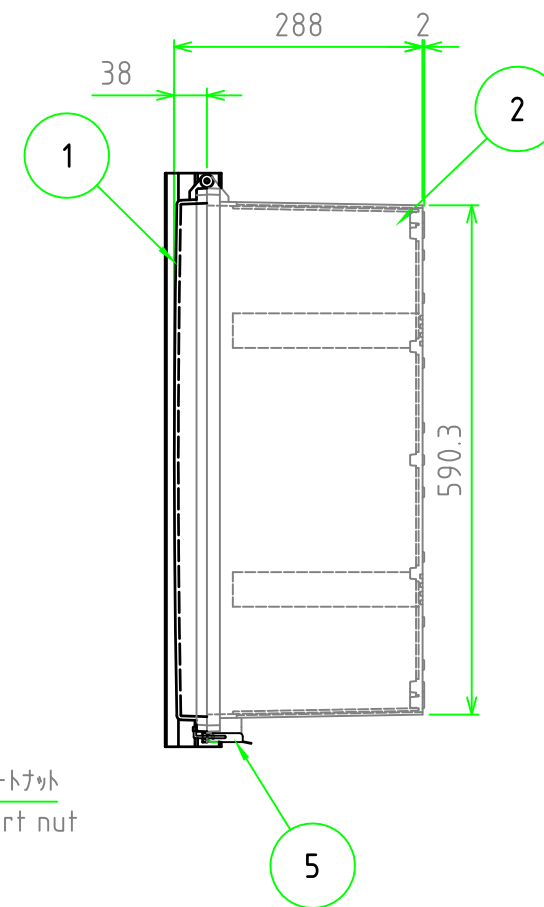
構成内容 / Components

[文書番号: TY-34]2008.02.08

No.	名称 / Part name	数量 / Pcs	材質 / Material	色・表面処理 / Color・Finish
1	トップカバー / Top cover	1	ABS樹脂 / ABS	ホワイトグレー / White gray
2	ボディ / Base	1	ABS樹脂 / ABS	ホワイトグレー / White gray
3	ルーフ / Roof	1	塩ビ / PVC	ホワイトグレー / White gray
4	ガスケット / Gasket	1	ポリウレタン / Polyurethane	ブラック / Black
5	ラッチ / Latch	3	ステンレス / Stainless steel	無処理 / Unfinished
6	外部取付用ビス (M6 x 10) Screw (M6 - 10)	6	鉄 Steel	三価クロメート Trivalent chromate
7	外部取付足 Mounting bracket	6	ステンレス Stainless steel	無処理 Unfinished
8	取付ベース用ビス (M6 x 10) Screw (M6 - 10)	8	鉄 Steel	三価クロメート Trivalent chromate

テクニカルデータ / Technical Data

保護等級 / Protection class	IP65
使用温度範囲 / Operating temperature	-10℃ ~ +60℃
可燃性クラス / Flammability class	UL94HB



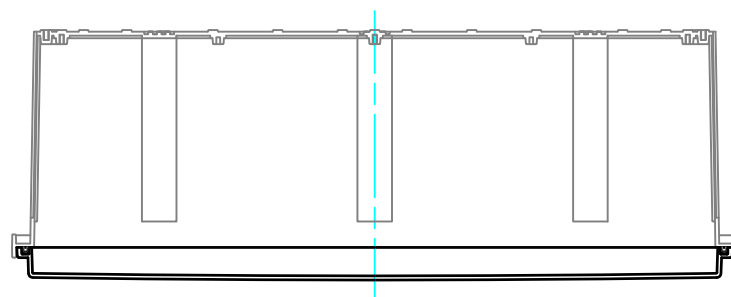
6-M6インサートナット  
6-M6 Insert nut

8-M6インサートナット  
8-M6 Insert nut

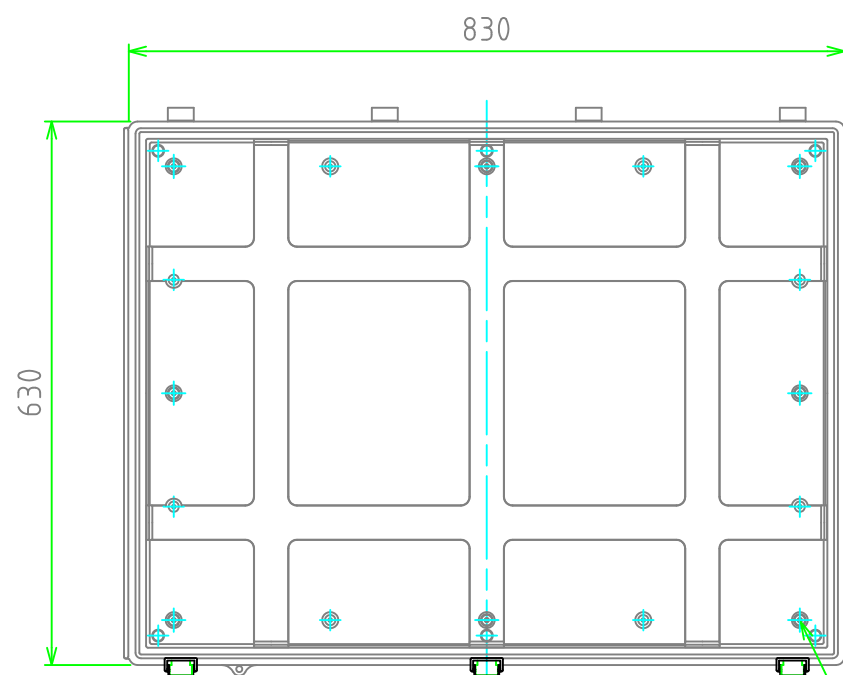
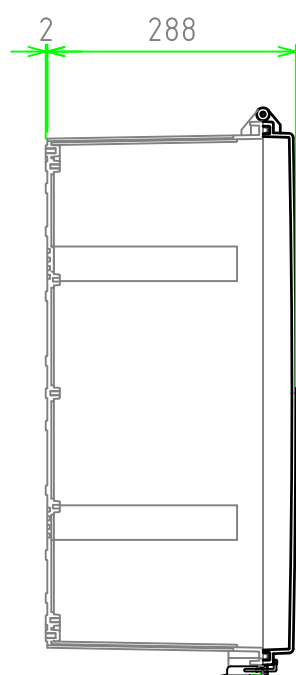
<b>株式会社タカチ電機工業</b> <small>TAKACHI ELECTRONICS ENCLOSURE Co., LTD.</small>			品名 / Title <b>防水・防塵ルーフ付ABSプラスチックボックス</b> <b>IP65 ABS PLASTIC BOX with OUTDOOR ROOF</b>	尺度 / Scale 1:9
承認 / Approved	検図 / Checked	製図 / Created	型番 / Product number <b>BCAR608028G</b>	
	谷	中根	作成日 / Date 2019/06/06	1 / 2

内視 / Internal View

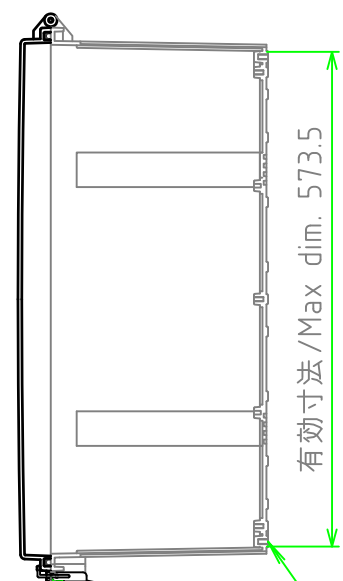
※内視にはルーフを付けていません。  
Drawing does not include roof unit.



ボディー(内視)  
Base (Internal View)

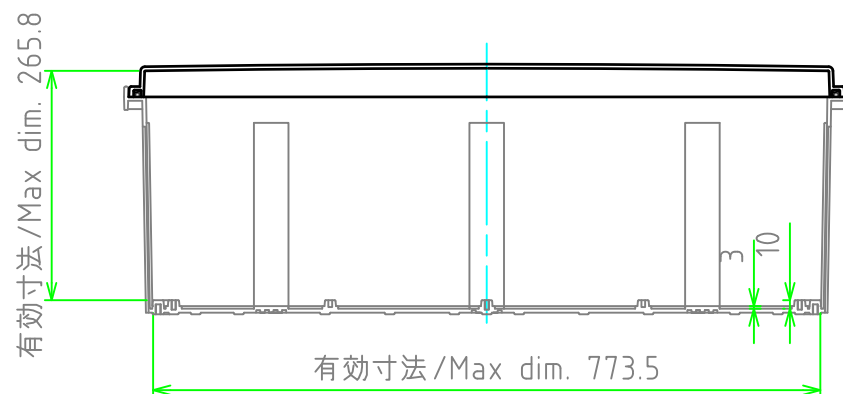
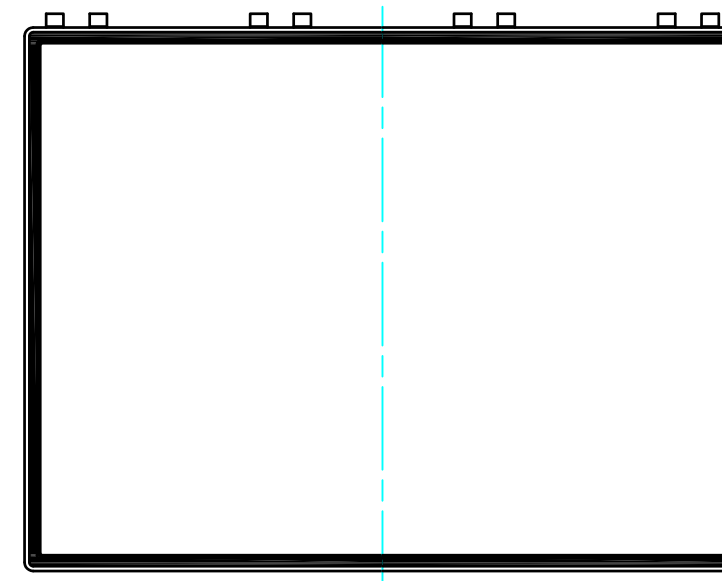


8-M6インサートナット  
8-M6 Insert nut



6-M6インサートナット  
6-M6 Insert nut

カバー(内視)  
Cover (Internal View)



<b>株式会社タカチ電機工業</b> <small>TAKACHI ELECTRONICS ENCLOSURE Co., LTD.</small>			品名 / Title <b>防水・防塵ルーフ付ABSプラスチック</b> IP65 ABS PLASTIC BOX with OUTDOOR ROOF	尺度 / Scale 1:9
承認 / Approved	検図 / Checked	製図 / Created	型番 / Product number BCAR608028G	
	谷	中根	作成日 / Date 2019/06/06	2 / 2