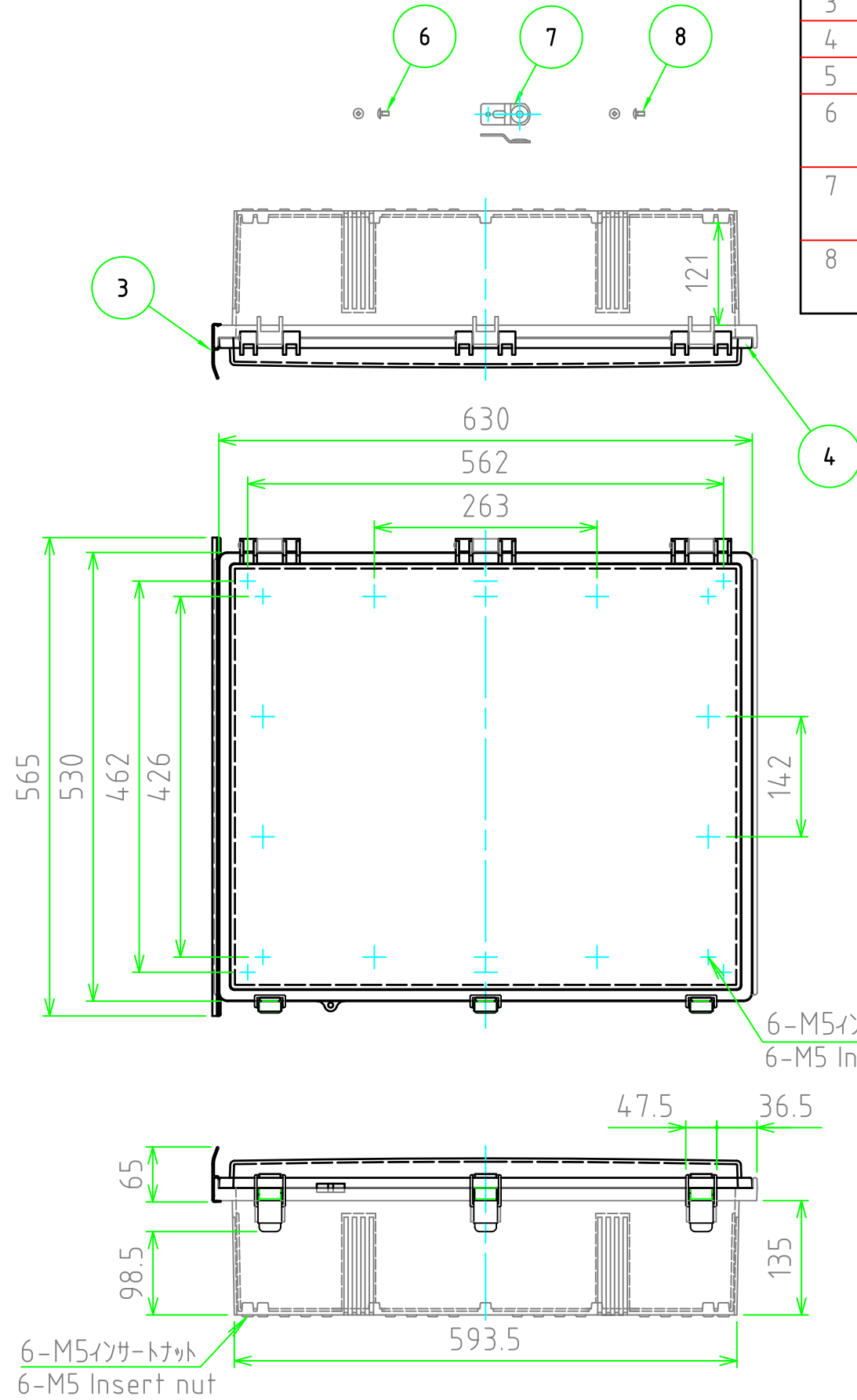
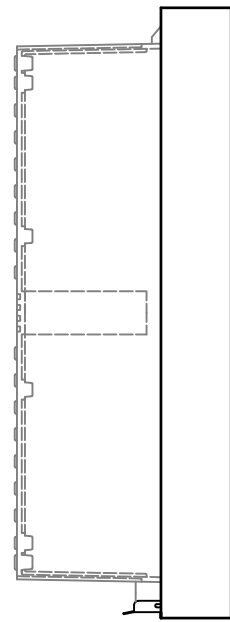
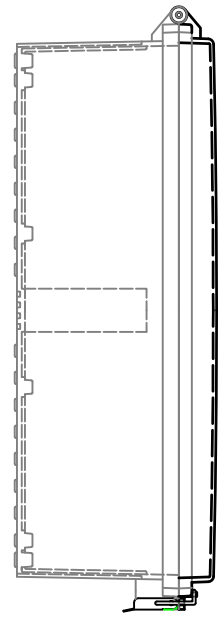


# 外視 / External View

※ルーフなし / Without roof unit



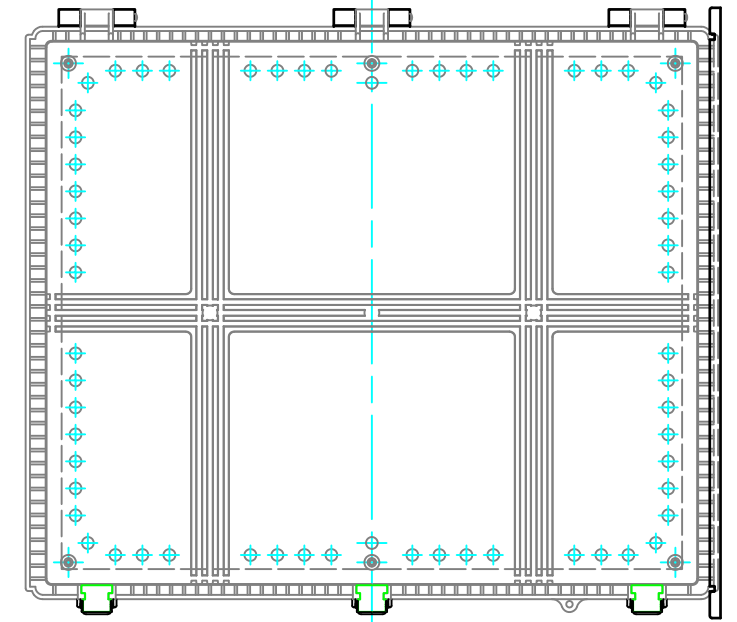
## 構成内容 / Components

[文書番号: TY-34]2008.02.08

No.	名称 / Part name	数量 / Pcs	材質 / Material	色・表面処理 / Color・Finish
1	トップカバー Top cover	1	ABS樹脂 / ABS ポリカーボネート / Polycarbonate	ホワイトグレー / White gray 透明 / Transparent
2	ボディ / Base	1	ABS樹脂 / ABS	ホワイトグレー / White gray
3	ルーフ / Roof	1	塩ビ / PVC	ホワイトグレー / White gray
4	ガスケット / Gasket	1	ポリウレタン / Polyurethane	ブラック / Black
5	ラッチ / Latch	3	ステンレス / Stainless steel	無処理 / Unfinished
6	外部取付用ビス (M5 x 10) Screw (M5 - 10)	6	鉄 Steel	三価クロム Trivalent chromate
7	外部取付足 Mounting bracket	6	ステンレス Stainless steel	無処理 Unfinished
8	取付ベース用ビス (M5 x 10) Screw (M5 - 10)	6	鉄 Steel	三価クロム Trivalent chromate

## テクニカルデータ / Technical Data

保護等級 / Protection class	IP65
使用温度範囲 / Operating temperature	-10℃ ~ +60℃
燃焼性クラス / Flammability class	UL94HB



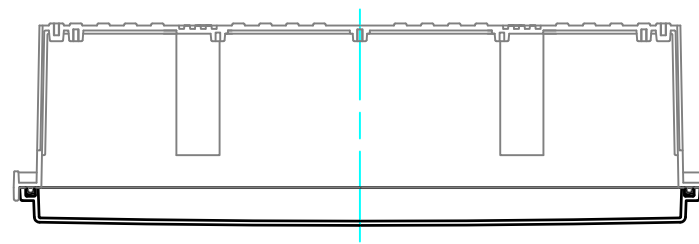
## 色仕様 (型番末尾口) / Color Type (End of product number)

記号 / Code	トップカバー / Top cover	ボディ / Base
G	ホワイトグレー / White gray	ホワイトグレー / White gray
T	透明 / Transparent	ホワイトグレー / White gray

<b>株式会社タカチ電機工業</b> <small>TAKACHI ELECTRONICS ENCLOSURE Co., LTD.</small>		品名 / Title	<b>防水・防塵ルーフ付ABSプラボックス</b> <b>IP65 ABS PLASTIC BOX with OUTDOOR ROOF</b>	<b>尺度 / Scale</b> 1:7
承認 / Approved	検図 / Checked	製図 / Created		
	谷	中根	作成日 / Date	2018/10/22
				1 / 2

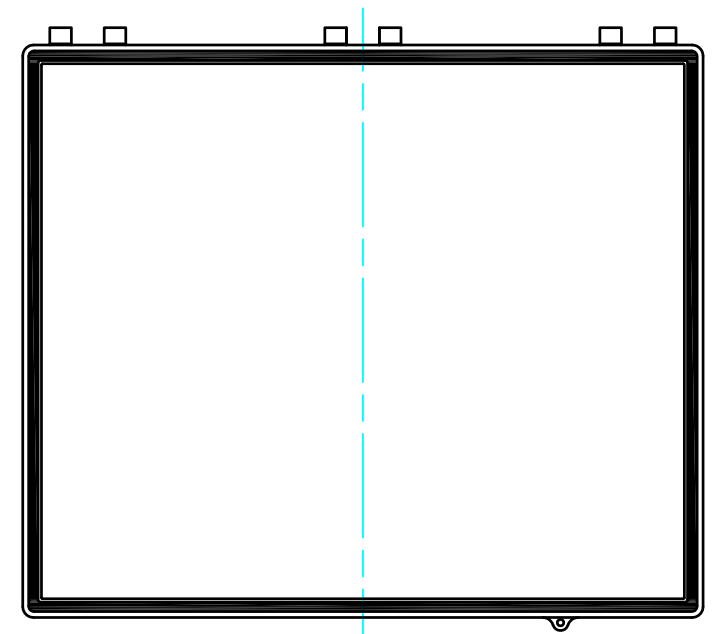
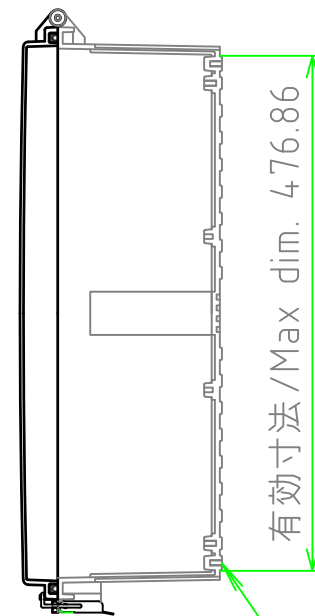
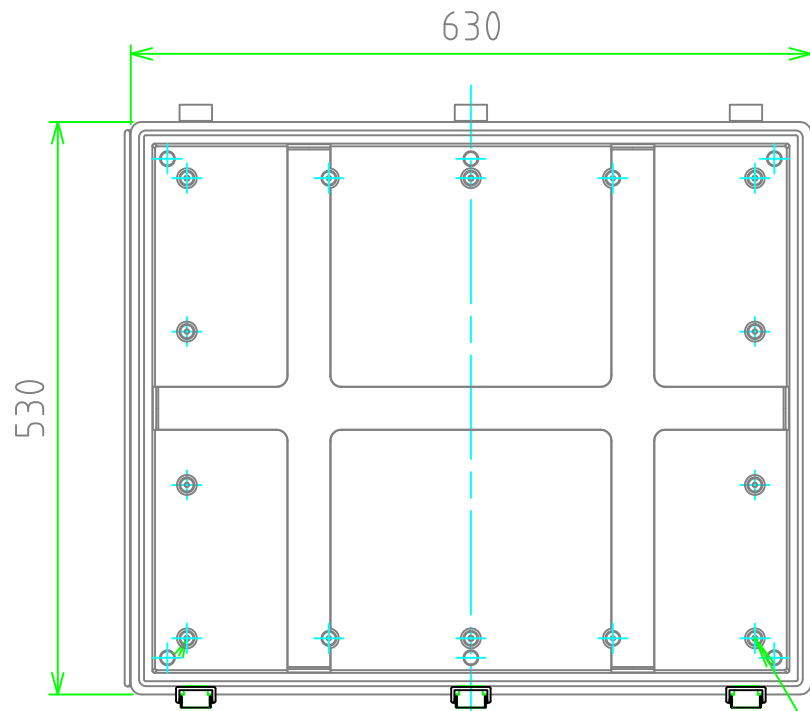
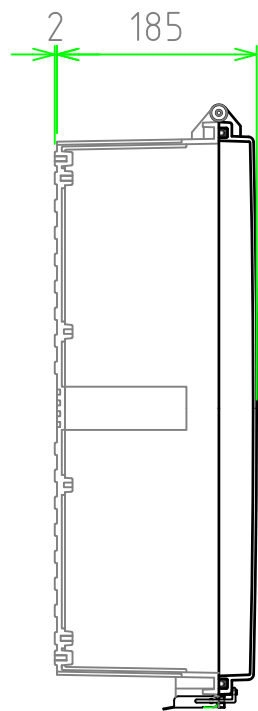
# 内視 / Internal View

※内視にはルーフを付けていません。  
Drawing does not include roof unit.



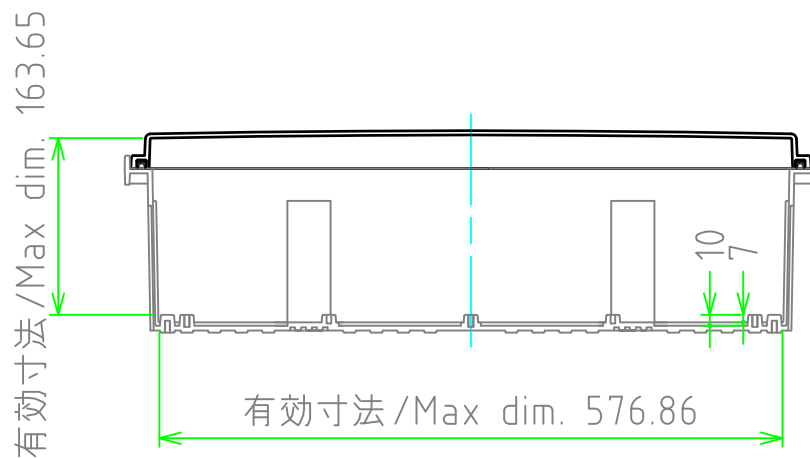
ボディ (内視)  
Base (Internal View)

カバー (内視)  
Cover (Internal View)



6-M5インサートナット  
6-M5 Insert nut

6-M5インサートナット  
6-M5 Insert nut



<b>株式会社タカチ電機工業</b> <small>TAKACHI ELECTRONICS ENCLOSURE Co., LTD.</small>			品名/Title <b>防水・防塵ルーフ付ABSプラボックス</b> IP65 ABS PLASTIC BOX with OUTDOOR ROOF	尺度/Scale 1:7
承認/Approved 谷	検図/Checked 中根	製図/Created 中根	型番/Product number BCAR506018口 作成日/Date 2018/10/22	