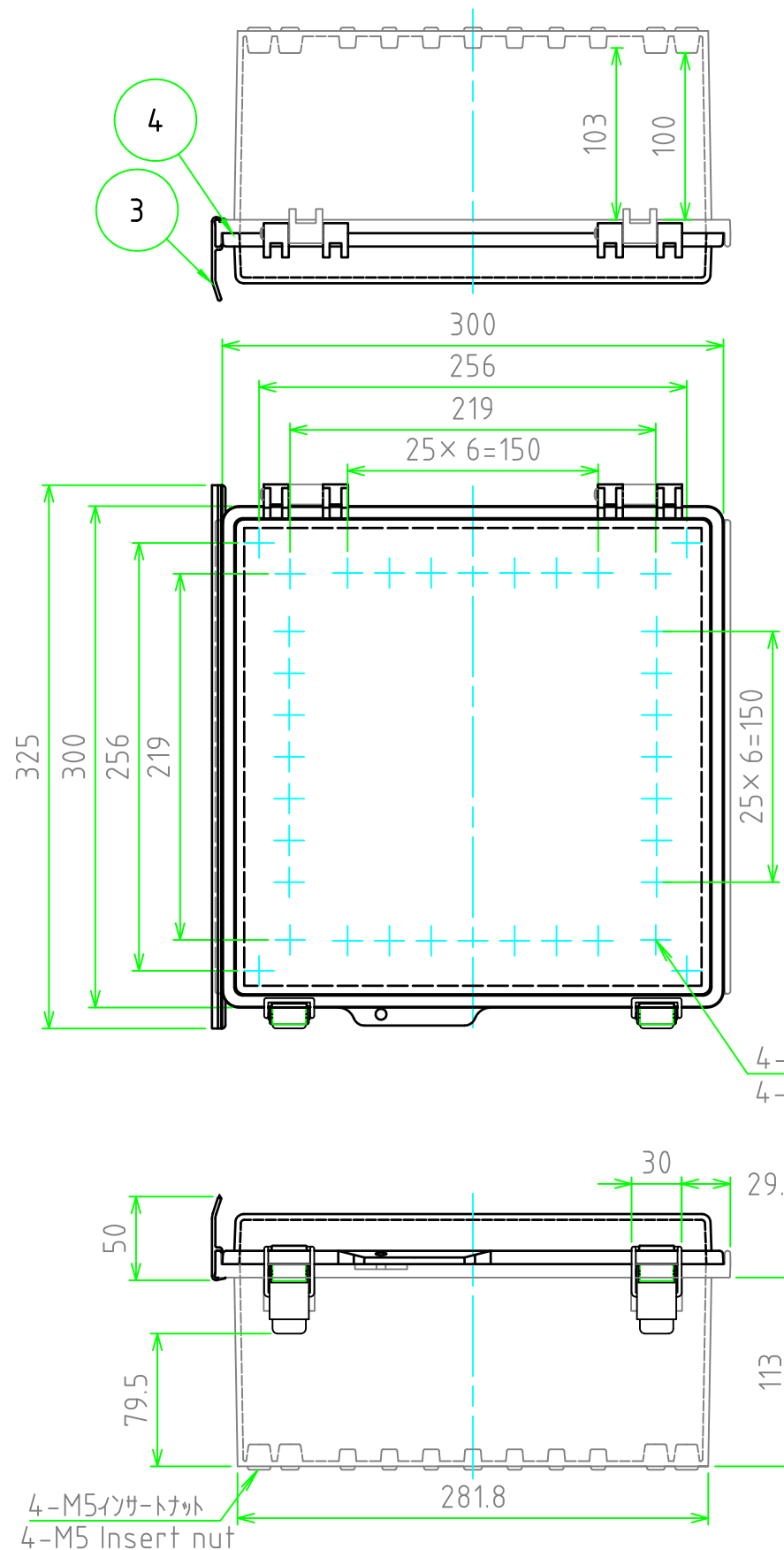
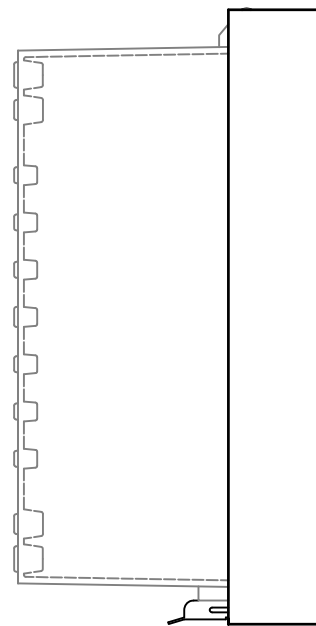
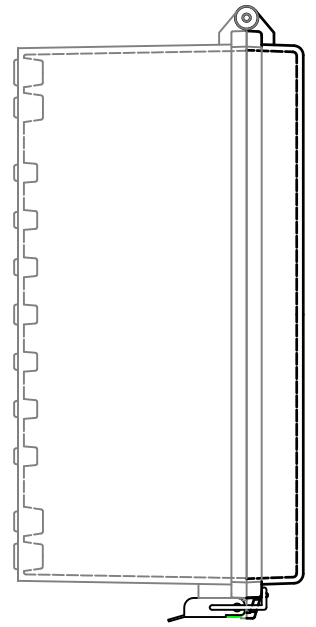


# 外視 / External View

※ルーフなし / Without roof unit



4-M5インサートナット  
4-M5 Insert nut

4-M5インサートナット  
4-M5 Insert nut

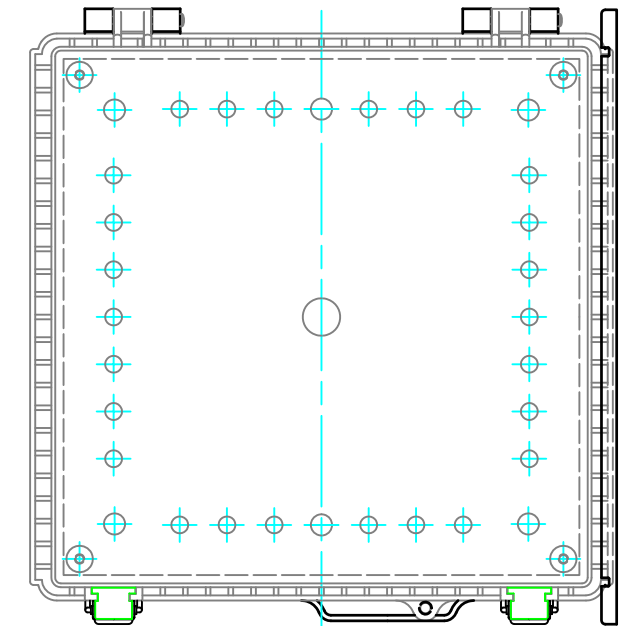
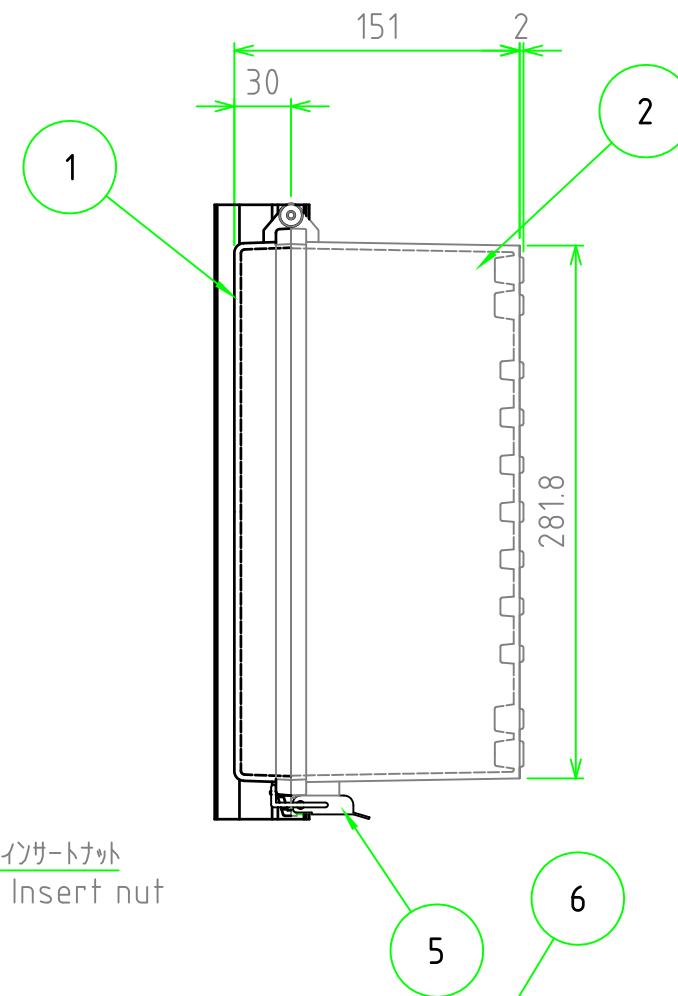
## 構成内容 / Components

[文書番号: TY-34]2008.02.08

| No. | 名称 / Part name                      | 数量 / Pcs | 材質 / Material                           | 色・表面処理 / Color・Finish                    |
|-----|-------------------------------------|----------|---|--|
| 1   | トップカバー / Top cover                  | 1        | ABS樹脂 / ABS<br>ポリカーボネート / Polycarbonate | ホワイトグレー / White gray<br>透明 / Transparent |
| 2   | ボディ / Base                          | 1        | ABS樹脂 / ABS                             | ホワイトグレー / White gray                     |
| 3   | ルーフ / Roof                          | 1        | 塩ビ / PVC                                | ホワイトグレー / White gray                     |
| 4   | ガスケット / Gasket                      | 1        | ポリウレタン / Polyurethane                   | ブラック / Black                             |
| 5   | ラッチ / Latch                         | 2        | ステンレス / Stainless steel                 | 無処理 / Unfinished                         |
| 6   | 取付ベース用ビス(M5 x 10)<br>Screw(M5 - 10) | 4        | 鉄<br>Steel                              | 三価クロメート<br>Trivalent chromate            |

## テクニカルデータ / Technical Data

|                                |             |
|--------------------------------|-------------|
| 保護等級 / Protection class        | IP65        |
| 使用温度範囲 / Operating temperature | -10℃ ~ +60℃ |
| 燃焼性クラス / Flammability class    | UL94HB      |



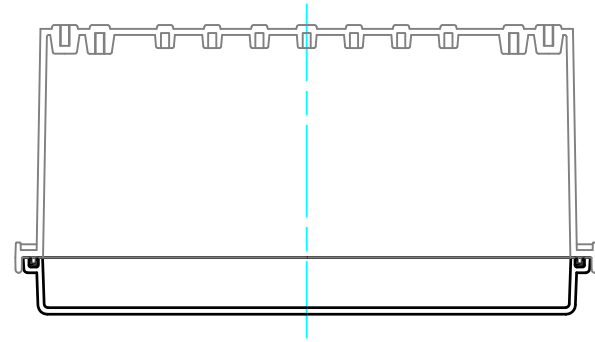
## 色仕様(型番末尾口) / Color Type(End of product number口)

| 記号 / Code | トップカバー / Top cover   | ボディ / Base           |
|-----------|----------------------|----------------------|
| G         | ホワイトグレー / White gray | ホワイトグレー / White gray |
| T         | 透明 / Transparent     | ホワイトグレー / White gray |

|   |                         |   |                        |
|---|-------------------------|---|------------------------|
| <b>株式会社タカチ電機工業</b><br>TAKACHI ELECTRONICS ENCLOSURE Co., LTD. |                         | <b>品名/Title</b><br>防水・防塵ルーフ付ABSプラスチック<br>IP65 ABS PLASTIC BOX with OUTDOOR ROOF | <b>尺度/Scale</b><br>1:4 |
| <b>承認/Approved</b><br>谷                                       | <b>検図/Checked</b><br>中根 | <b>型番/Product number</b><br>BCAR303015口<br><b>作成日/Date</b> 2018/10/16           |                        |

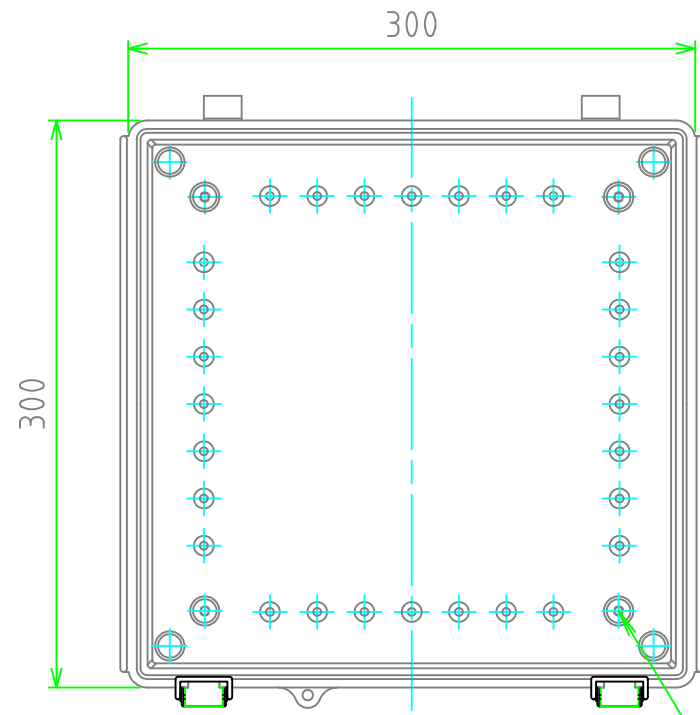
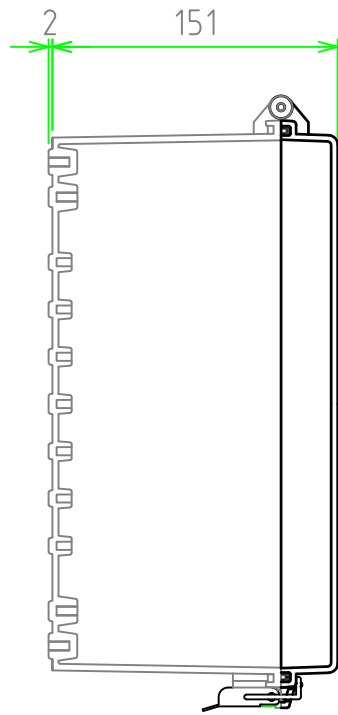
# 内視 / Internal View

※内視にはルーフを付けていません。  
Drawing does not include roof unit.

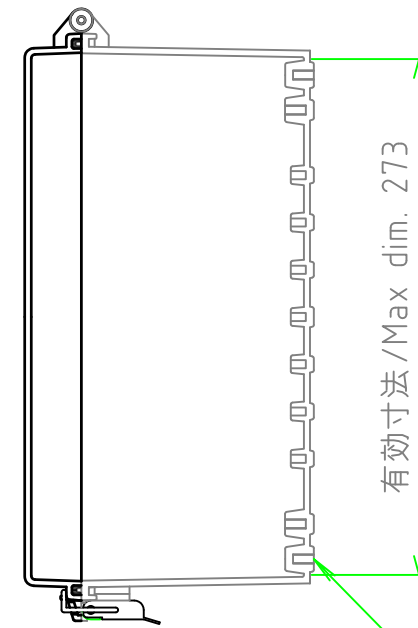


ボディー(内視)  
Base (Internal View)

カバー(内視)  
Cover (Internal View)

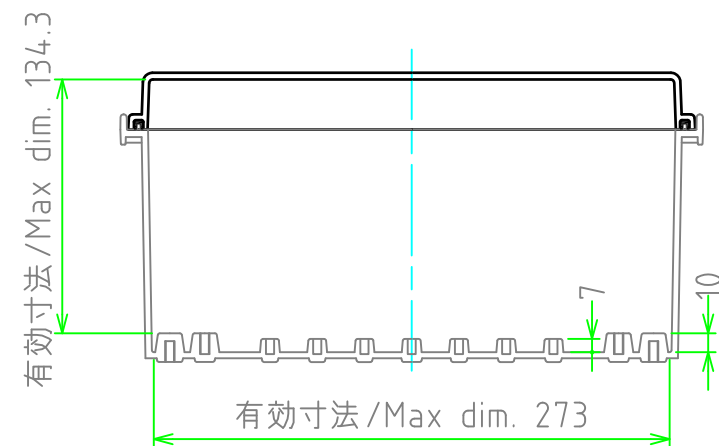
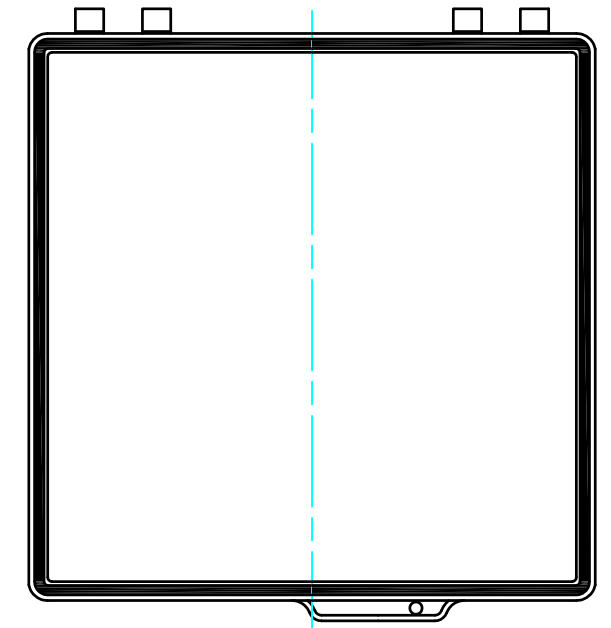


4-M5インサートナット  
4-M5 Insert nut



有効寸法 / Max dim. 273

4-M5インサートナット  
4-M5 Insert nut



有効寸法 / Max dim. 134.3

有効寸法 / Max dim. 273

|  |              |              |  |                   |
|--|--------------|--------------|--|-------------------|
| <b>株式会社タカチ電機工業</b><br><small>TAKACHI ELECTRONICS ENCLOSURE Co., LTD.</small> |              |              | 品名 / Title<br><b>防水・防塵ルーフ付ABSプラスチック</b><br><b>IP65 ABS PLASTIC BOX with OUTDOOR ROOF</b> | 尺度 / Scale<br>1:4 |
| 承認 / Approved  | 検図 / Checked | 製図 / Created | 型番 / Product number<br><b>BCAR303015G/BCAR303015T</b>                                    |                   |
|  | 谷            | 中根           | 作成日 / Date<br>2018/10/16   | 2 / 2             |