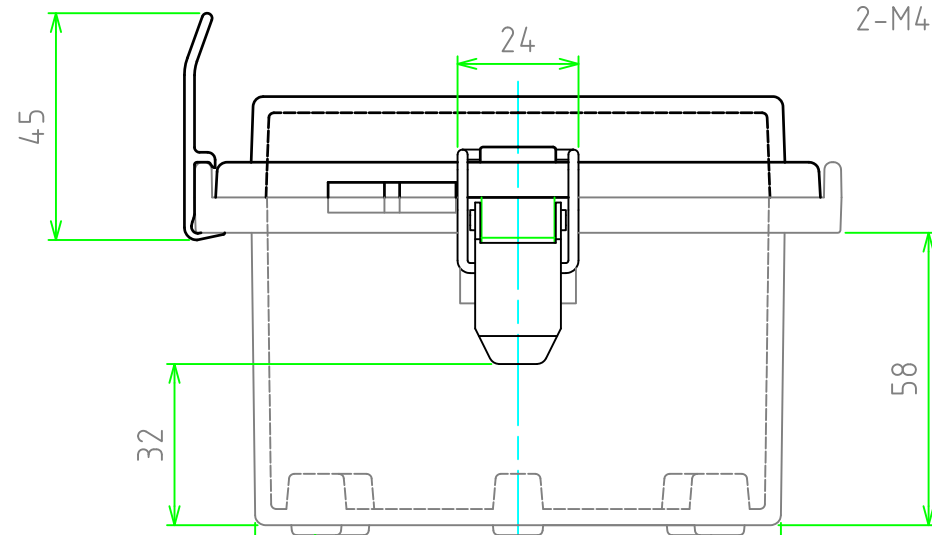
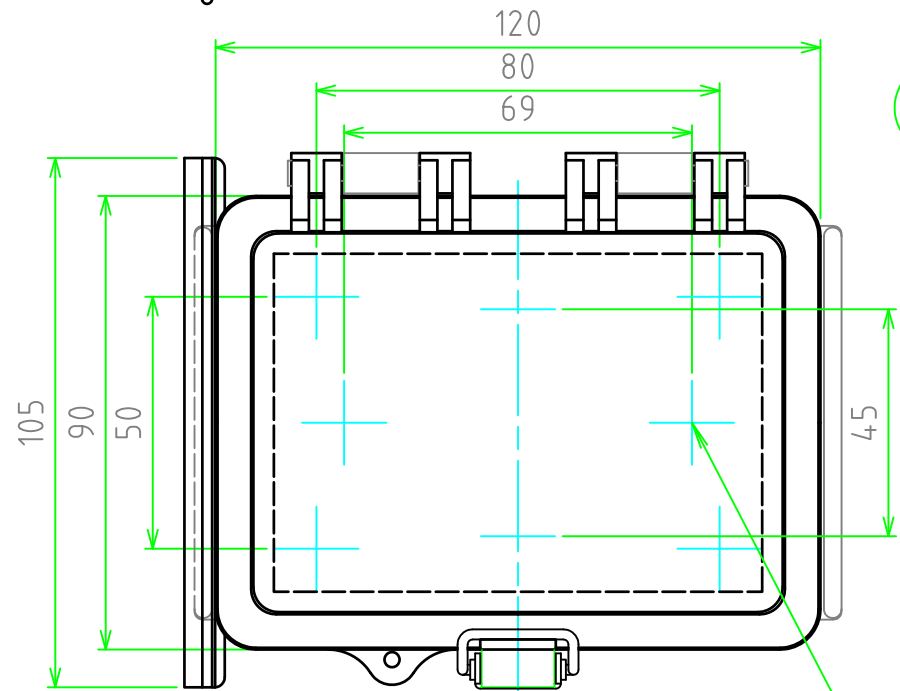
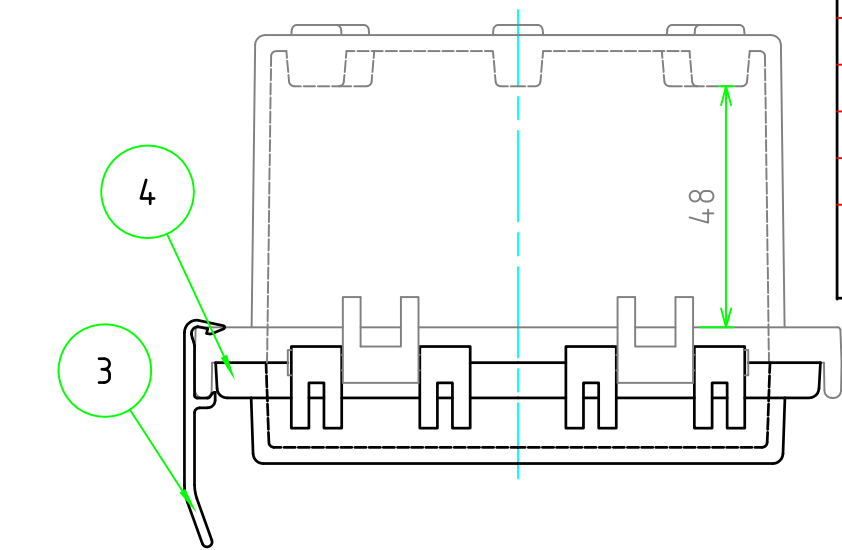
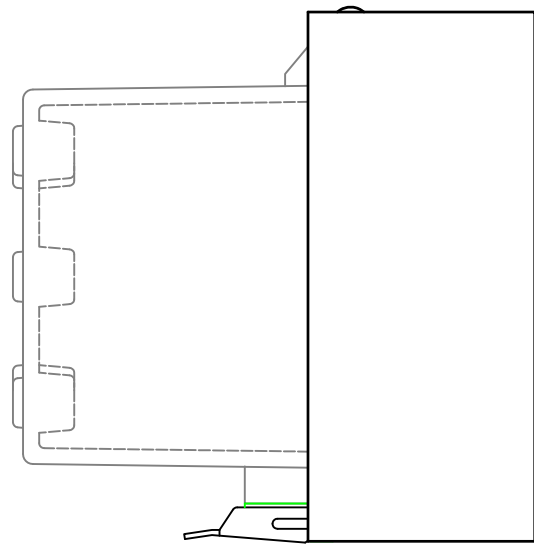
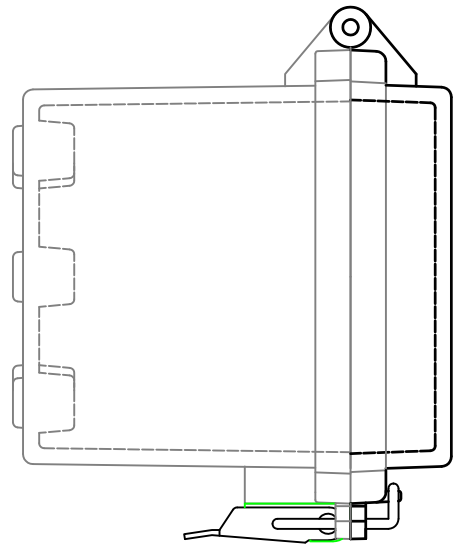


外視 / External View

※ルーフなし / Without roof unit



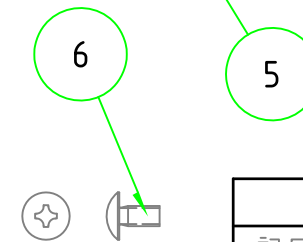
4-M4タッピングビス用穴  
4-Boss for M4 tapping screw

構成内容 / Components				
No.	名称 / Part name	数量 / Pcs	材質 / Material	色・表面処理 / Color・Finish
1	トップカバー / Top cover	1	ABS樹脂 / ABS ポリカーボネート / Polycarbonate	ホワイトグレー / White gray 透明 / Transparent
2	ボディ / Base	1	ABS樹脂 / ABS	ホワイトグレー / White gray
3	ルーフ / Roof	1	塩ビ / PVC	ホワイトグレー / White gray
4	ガスケット / Gasket	1	ポリウレタン / Polyurethane	ブラック / Black
5	ラッチ / Latch	1	ステンレス / Stainless steel	無処理 / Unfinished
6	取付ベース用ビス(M4 x 8) Screw(M4 - 8)	2	鉄 Steel	三価クロメート Trivalent chromate

テクニカルデータ / Technical Data

保護等級 / Protection class	IP65
使用温度範囲 / Operating temperature	-10℃ ~ +60℃
燃焼性クラス / Flammability class	UL94HB

2-M4インサートナット  
2-M4 Insert nut

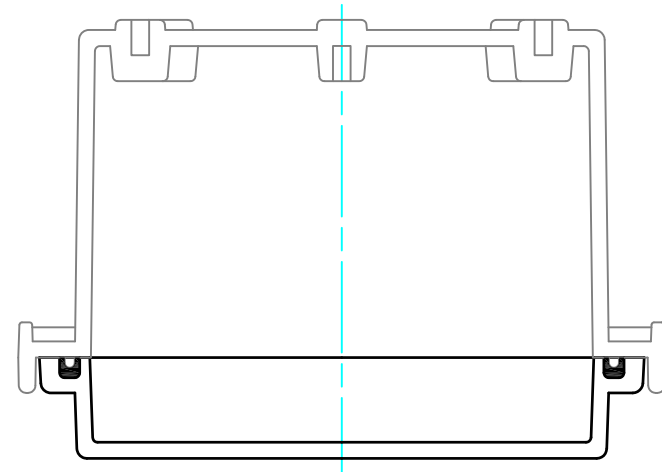


色仕様(型番末尾口) / Color Type(End of product number口)		
記号 / Code	トップカバー / Top cover	ボディ / Base
G	ホワイトグレー / White gray	ホワイトグレー / White gray
T	透明 / Transparent	ホワイトグレー / White gray

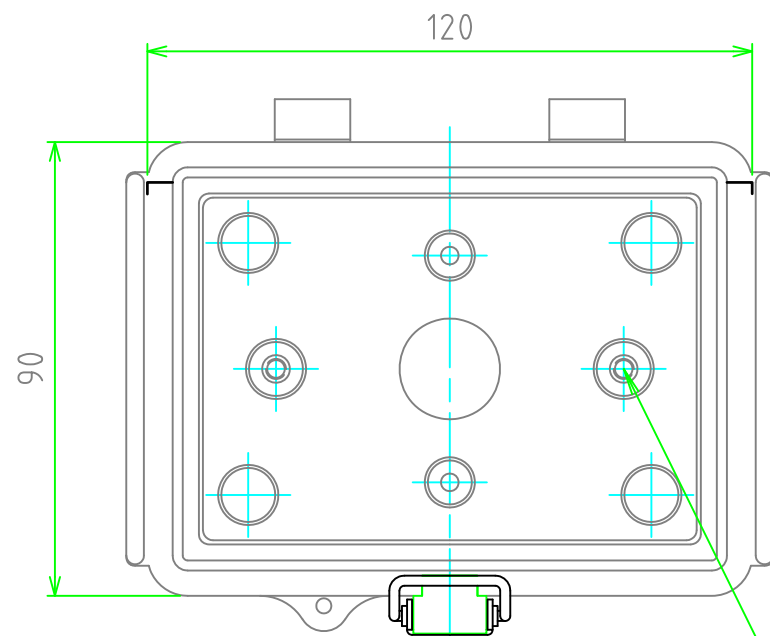
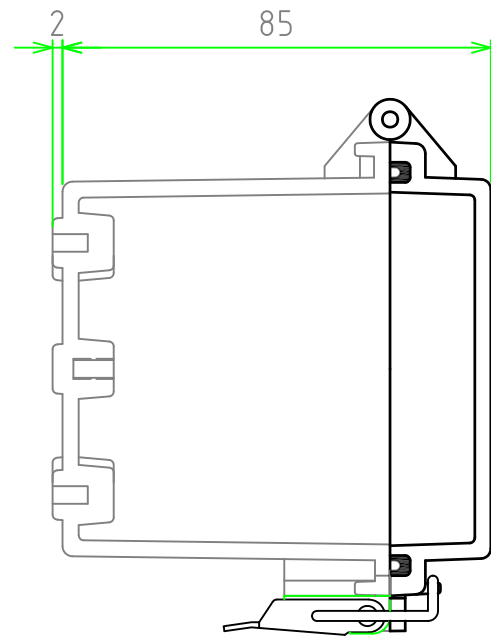
<b>TAKACHI</b> 株式会社タカチ電機工業 TAKACHI ELECTRONICS ENCLOSURE Co., LTD.		品名/Title 防水・防塵ルーフ付ABSプラスチック IP65 ABS PLASTIC BOX with OUTDOOR ROOF	尺度/Scale 1:1.5
承認/Approved	検図/Checked	製図/Created	
谷	中根	型番/Product number BCAR091208口	1 / 2
作成日/Date 2018/10/11			

# 内視 / Internal View

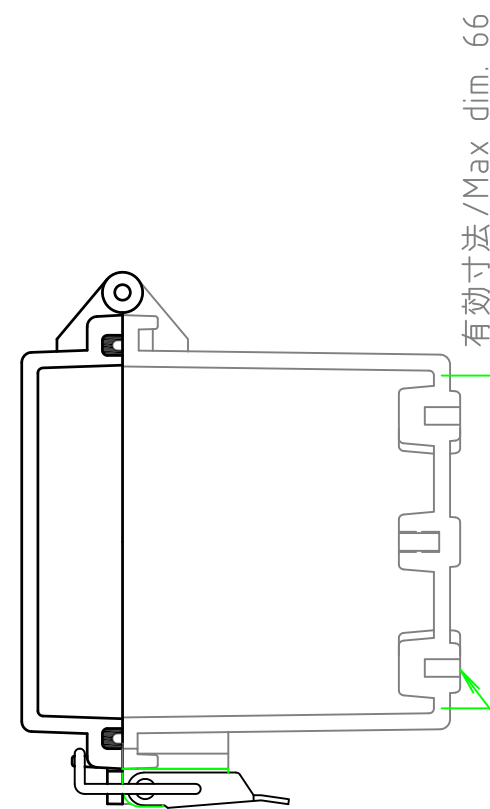
※内視にはルーフを付けていません。  
Drawing does not include roof unit.



ボディ (内視)  
Base (Internal View)

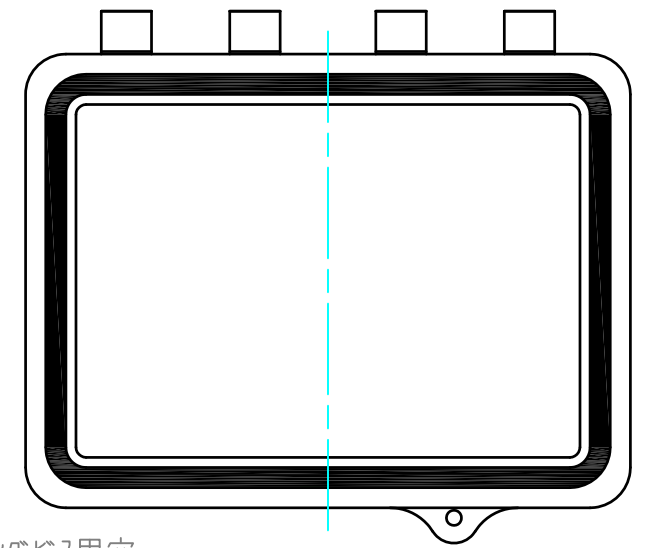


2-M4インサートナット  
2-M4 Insert nut

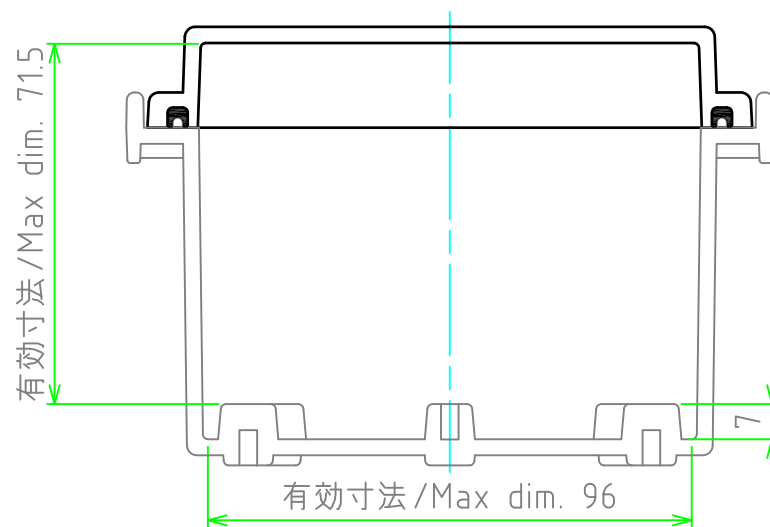


有効寸法 / Max dim. 66

カバー (内視)  
Cover (Internal View)



4-M4タッピングビス用穴  
4-Boss for M4 tapping screw



有効寸法 / Max dim. 71.5

有効寸法 / Max dim. 96

<b>株式会社タカチ電機工業</b> <small>TAKACHI ELECTRONICS ENCLOSURE Co., LTD.</small>			品名 / Title <b>防水・防塵ルーフ付ABSプラスチック</b> IP65 ABS PLASTIC BOX with OUTDOOR ROOF	尺度 / Scale 1:1.5
承認 / Approved	検図 / Checked	製図 / Created	型番 / Product number BCAR091208G/BCAR091208T	
	谷	中根	作成日 / Date 2018/10/11	2 / 2