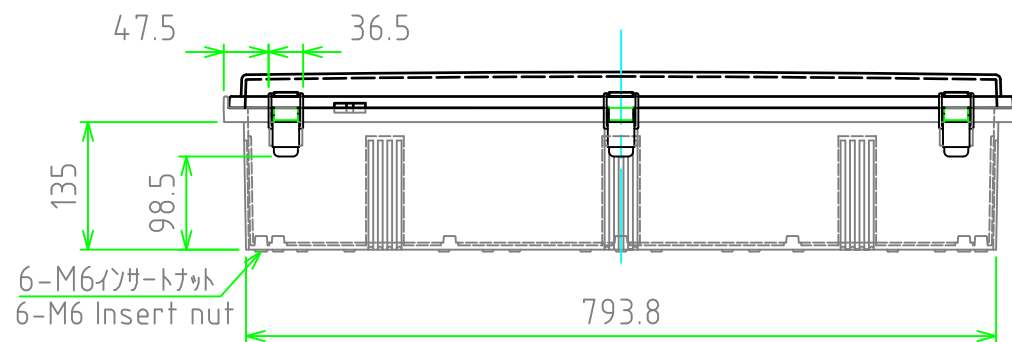
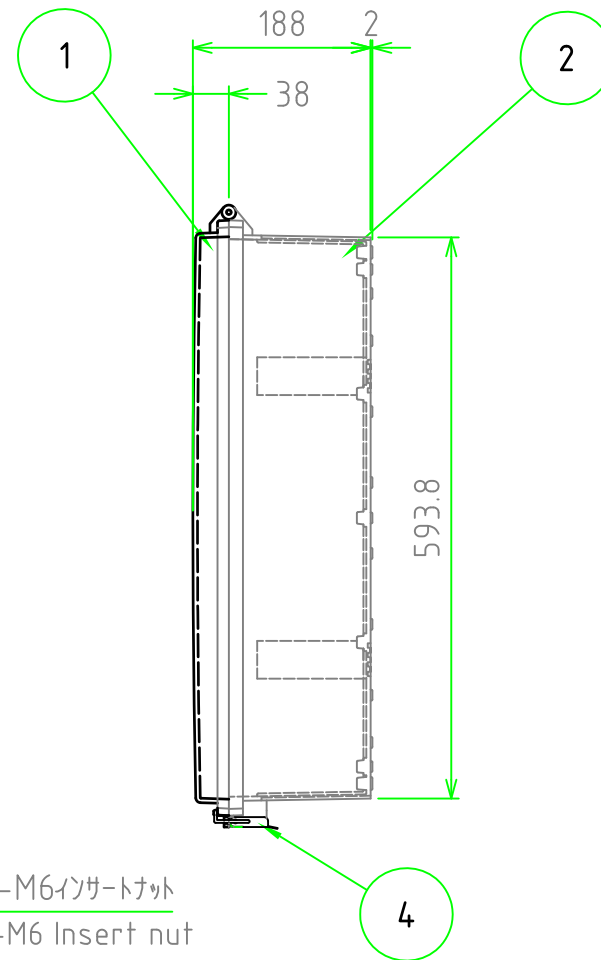
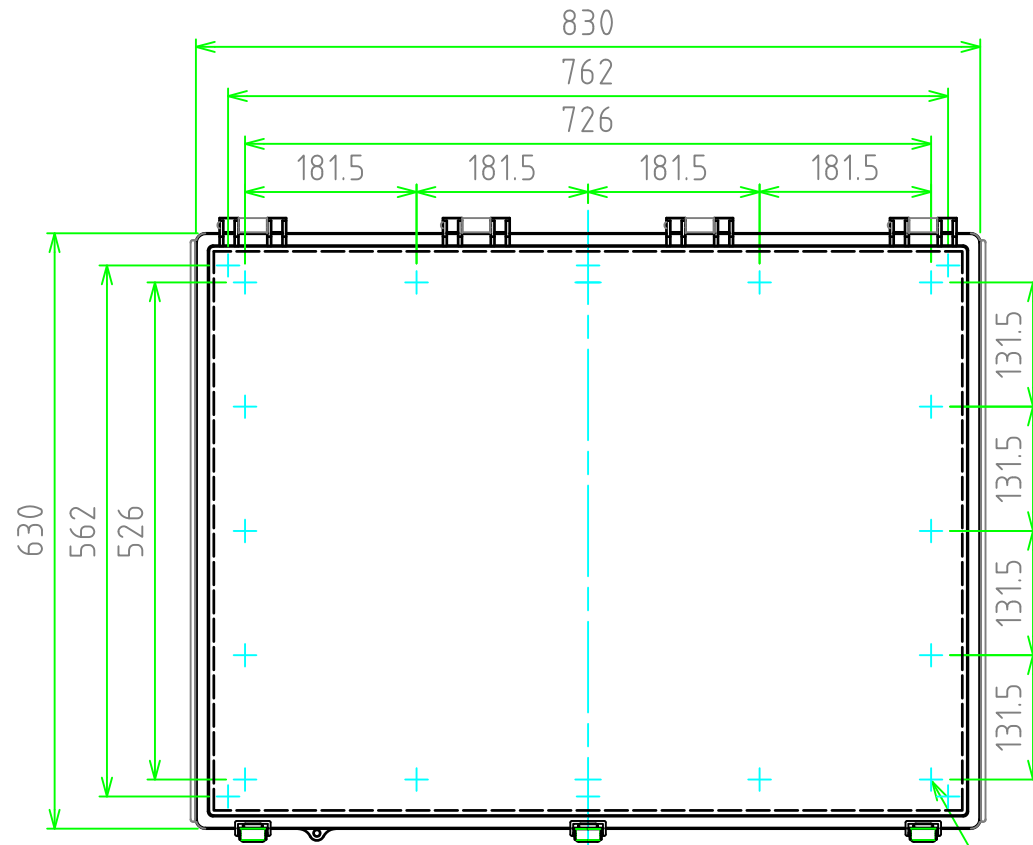
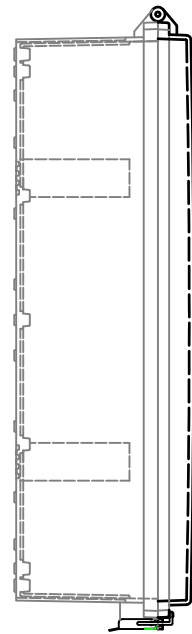
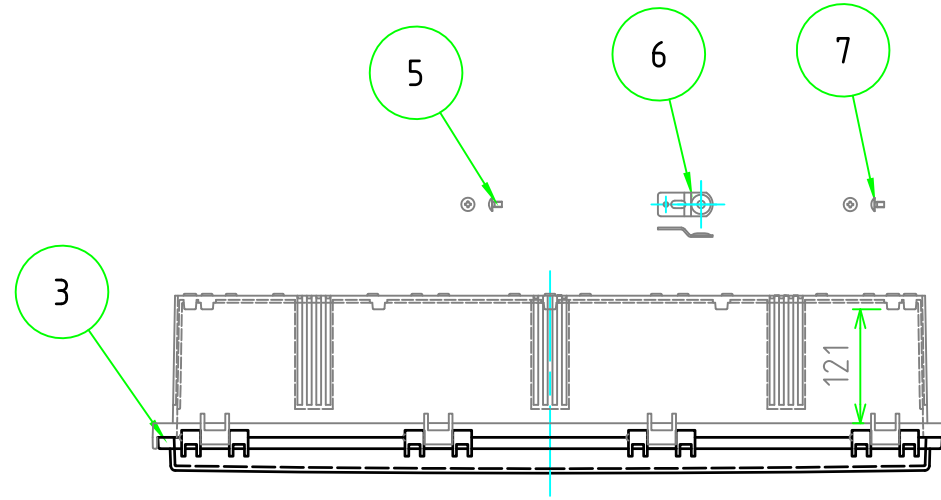


外視 / External View



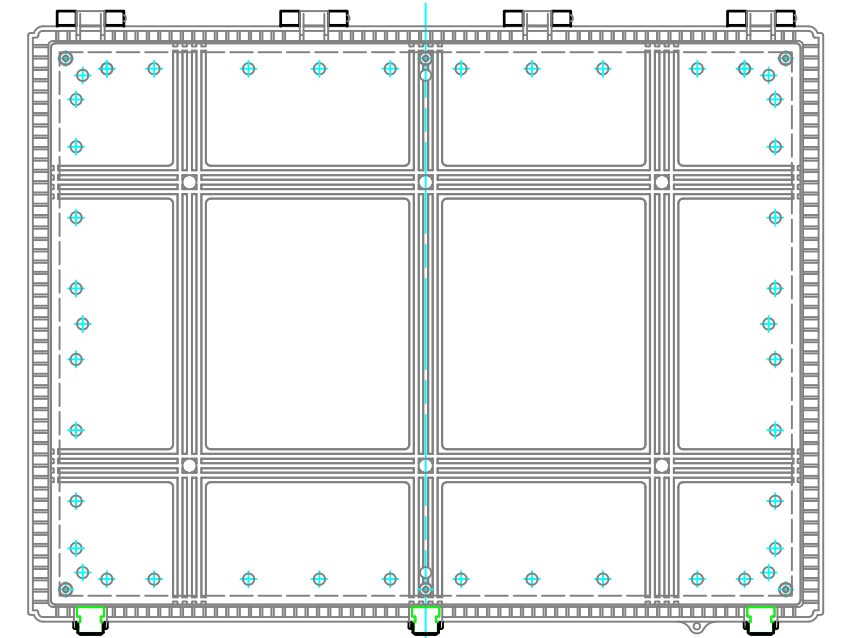
構成内容 / Components

[文書番号: TY-34]2008.02.08

No.	名称 / Part name	数量 / Pcs	材質 / Material	色・表面処理 / Color・Finish
1	トップカバー / Top cover	1	ABS樹脂 / ABS	ホワイトグレー / White gray
2	ボディ / Base	1	ABS樹脂 / ABS	ホワイトグレー / White gray
3	ガスケット / Gasket	1	ポリウレタン / Polyurethane	ブラック / Black
4	ラッチ / Latch	3	ステンレス / Stainless steel	無処理 / Unfinished
5	取付ベース用ビス (M6 x 10) Screw (M6 - 10)	6	鉄 Steel	三価クロメート Trivalent chromate
6	外部取付足 Mounting bracket	6	ステンレス Stainless steel	無処理 Unfinished
7	取付用ビス (M6 x 10) Screw (M6 - 10)	8	鉄 Steel	三価クロメート Trivalent chromate

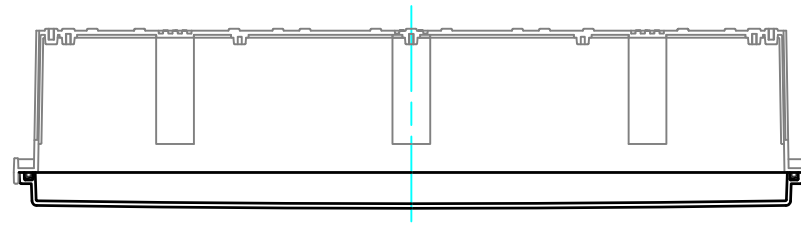
テクニカルデータ / Technical Data

保護等級 / Protection class	IP65
使用温度範囲 / Operating temperature	-10℃ ~ +60℃
燃焼性クラス / Flammability class	UL94HB



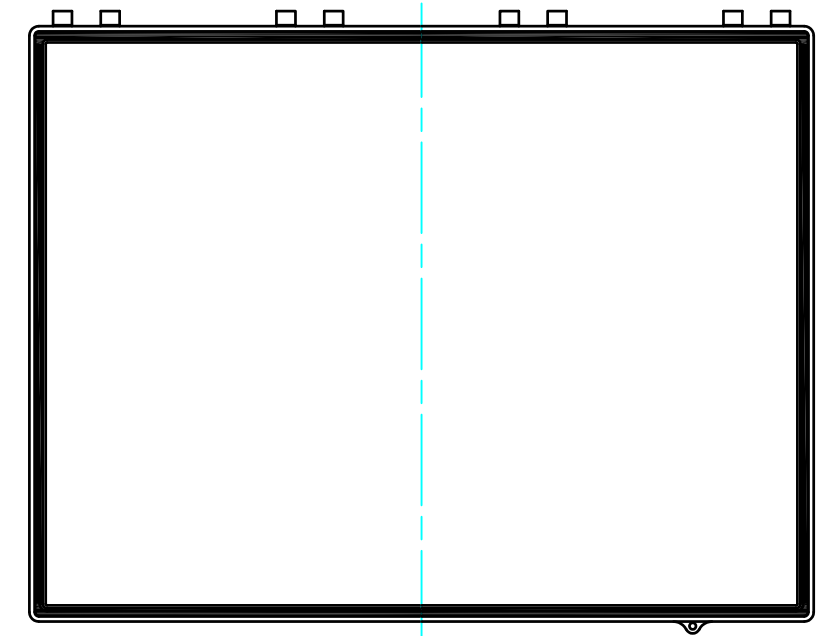
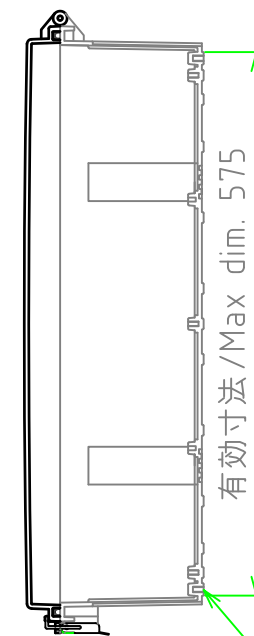
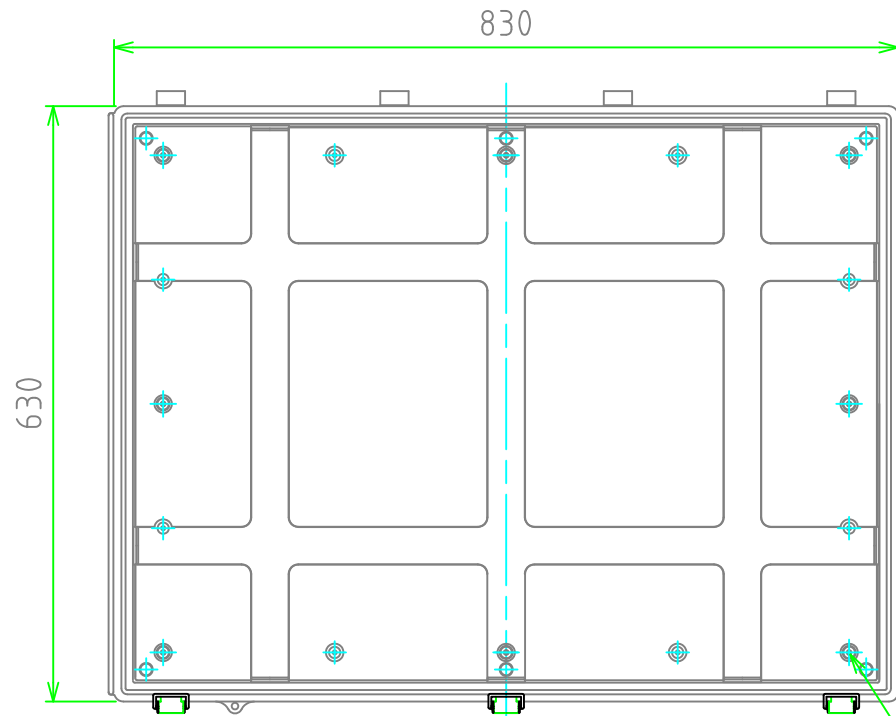
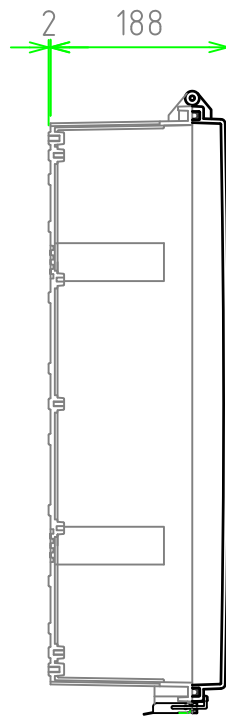
株式会社タカチ電機工業 <small>TAKACHI ELECTRONICS ENCLOSURE Co., LTD.</small>		品名 / Title 防水・防塵開閉式ABSプラスチック IP65 LATCH-HINGED ABS PLASTIC BOX	尺度 / Scale 1:8
承認 / Approved 谷	検図 / Checked 中根	型番 / Product number BCAP608018G 作成日 / Date 2018/10/09	

内視 / Internal View



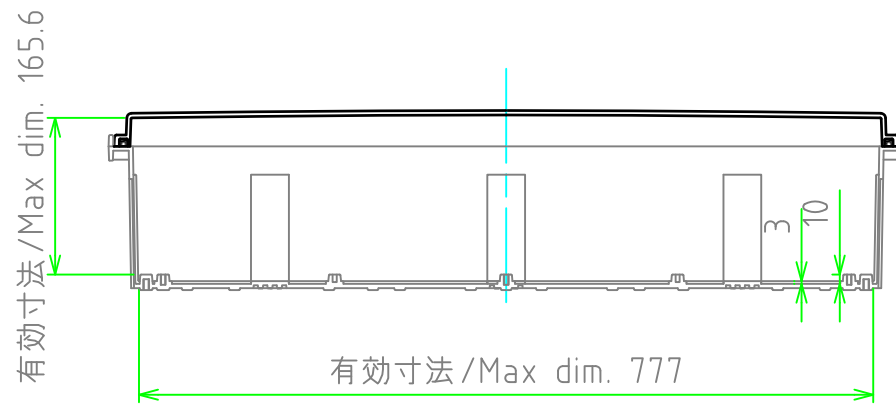
ボディ(内視)
Base (Internal View)

カバー(内視)
Cover (Internal View)



8-M6インサートナット
8-M6 Insert nut

6-M6インサートナット
6-M6 Insert nut



株式会社タカチ電機工業 TAKACHI ELECTRONICS ENCLOSURE Co., LTD.		品名/Title 防水・防塵開閉式ABSプラスチック IP65 LATCH-HINGED ABS PLASTIC BOX	尺度/Scale 1:8
承認/Approved 谷	検図/Checked 中根	型番/Product number BCAP608018G	
		作成日/Date 2018/10/09	2 / 2