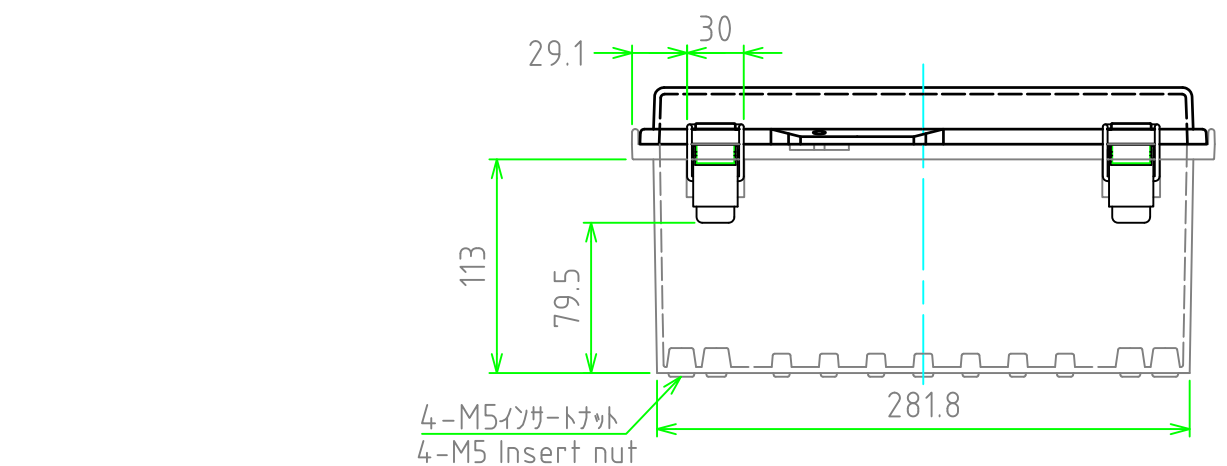
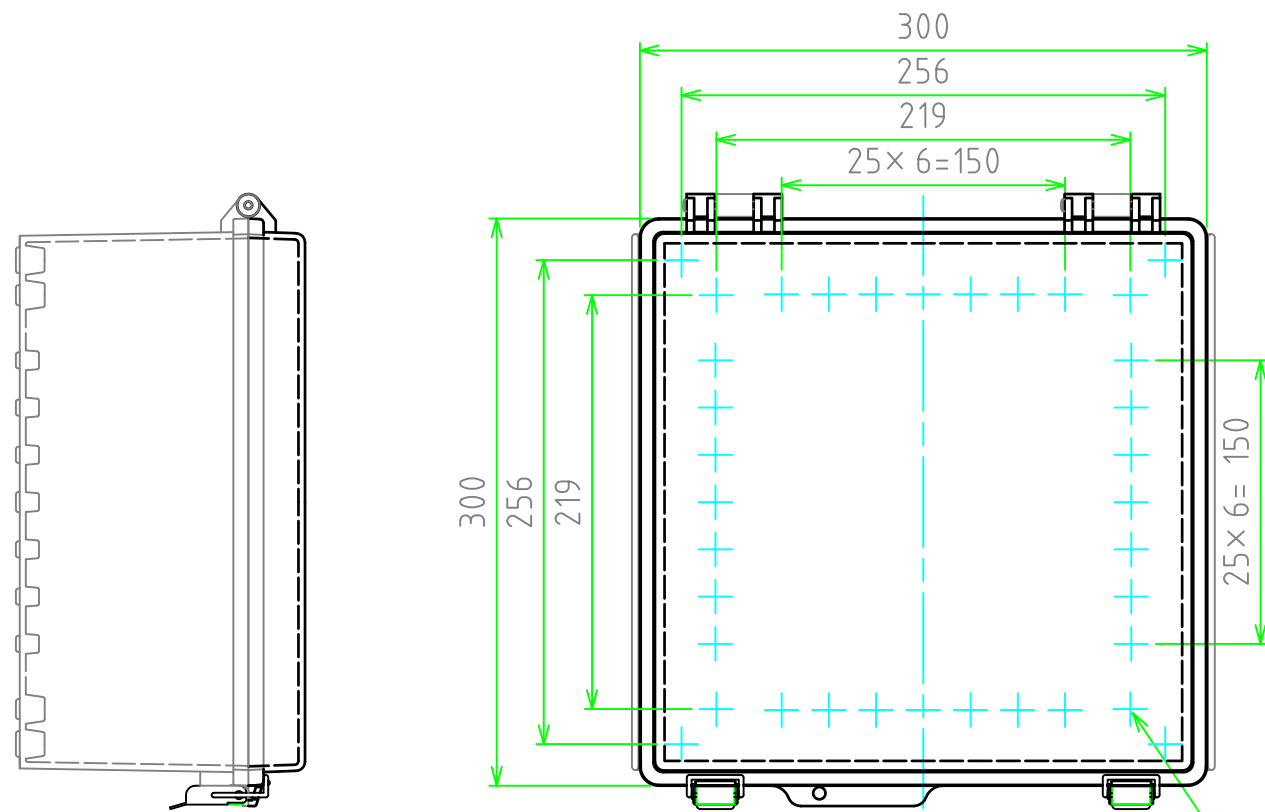
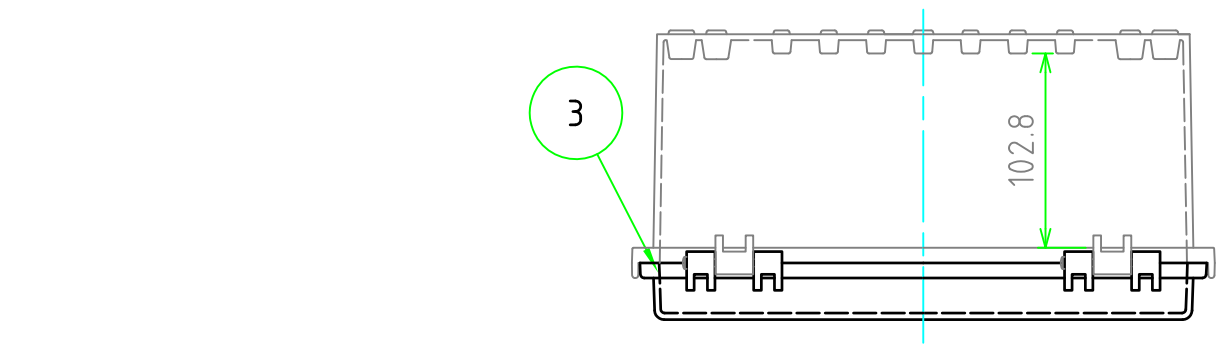
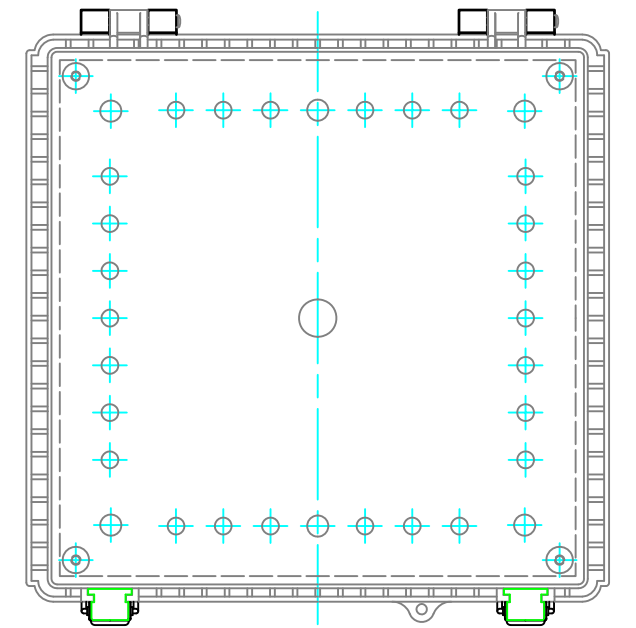
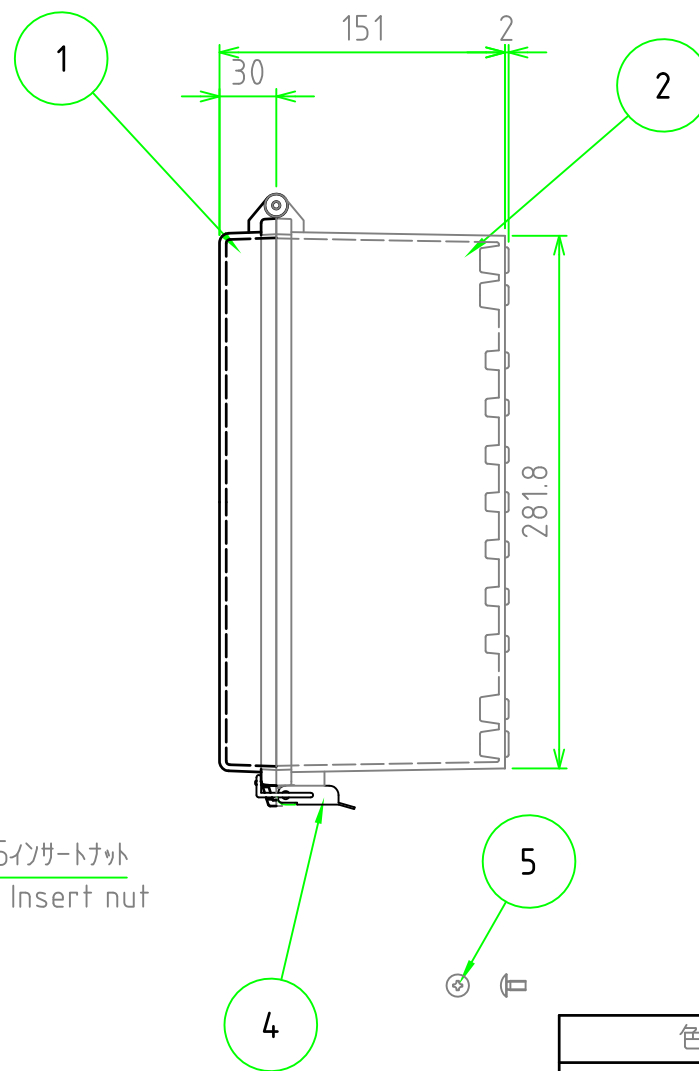


外視 / External View



構成内容 / Components				【文書番号: TY-34】2008.02.08
No.	名称 / Part name	数量 / Pcs	材質 / Material	色・表面処理 / Color・Finish
1	トップカバー / Top cover	1	ABS樹脂 / ABS ポリカーボネート / Polycarbonate	ホワイトグレー / White gray 透明 / Transparent
2	ボディ / Base	1	ABS樹脂 / ABS	ホワイトグレー / White gray
3	ガスケット / Gasket	1	ポリウレタン / Polyurethane	ブラック / Black
4	ラッチ / Latch	2	ステンレス / Stainless steel	無処理 / Unfinished
5	取付ベース用ビス (M5 x 10) Screw (M5 - 10)	4	鉄 Steel	三価クロム Trivalent chromate

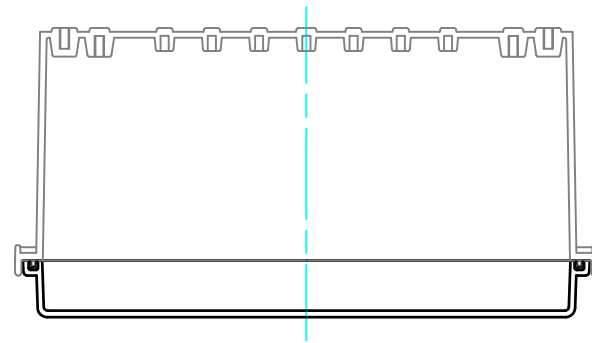
テクニカルデータ / Technical Data	
保護等級 / Protection class	IP65
使用温度範囲 / Operating temperature	-10℃ ~ +60℃
燃焼性クラス / Flammability class	UL94HB



色仕様 (型番末尾□) / Color Type (End of product number□)		
記号 / Code	トップカバー / Top cover	ボディ / Base
G	ホワイトグレー / White gray	ホワイトグレー / White gray
T	透明 / Transparent	ホワイトグレー / White gray

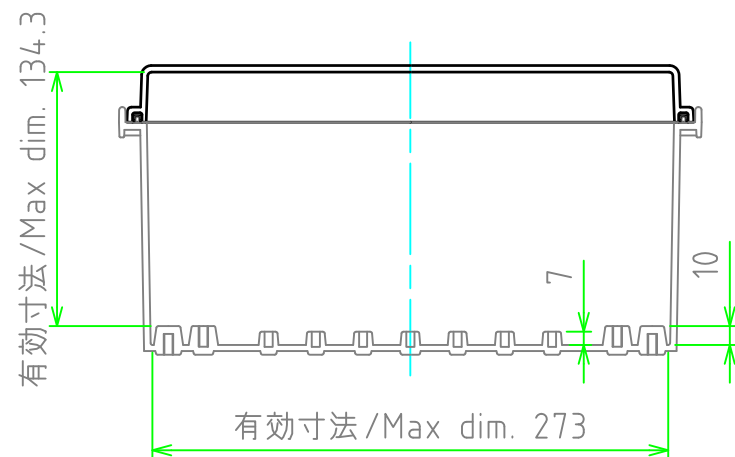
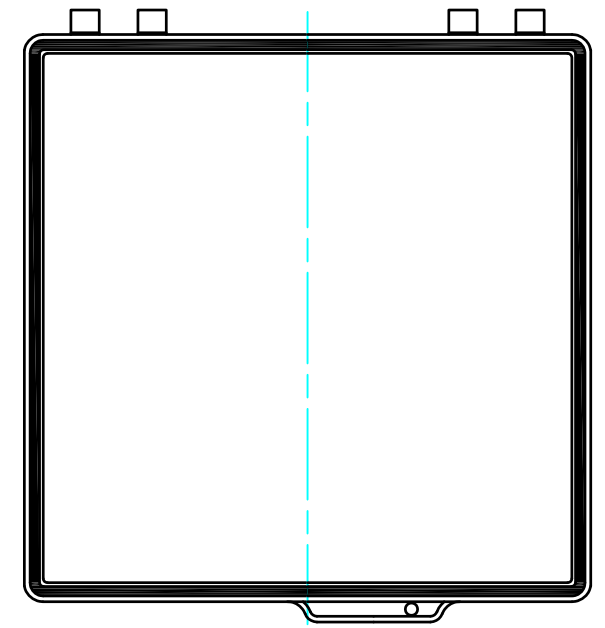
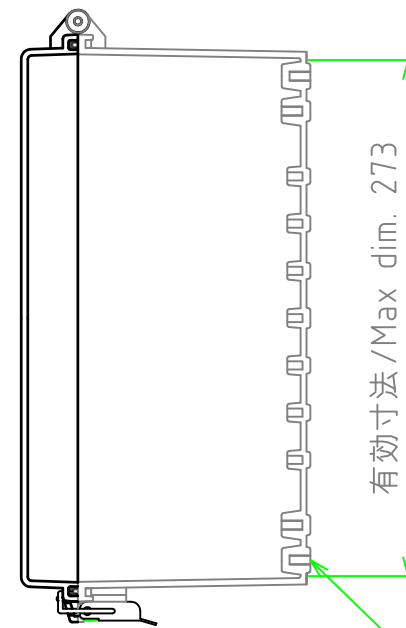
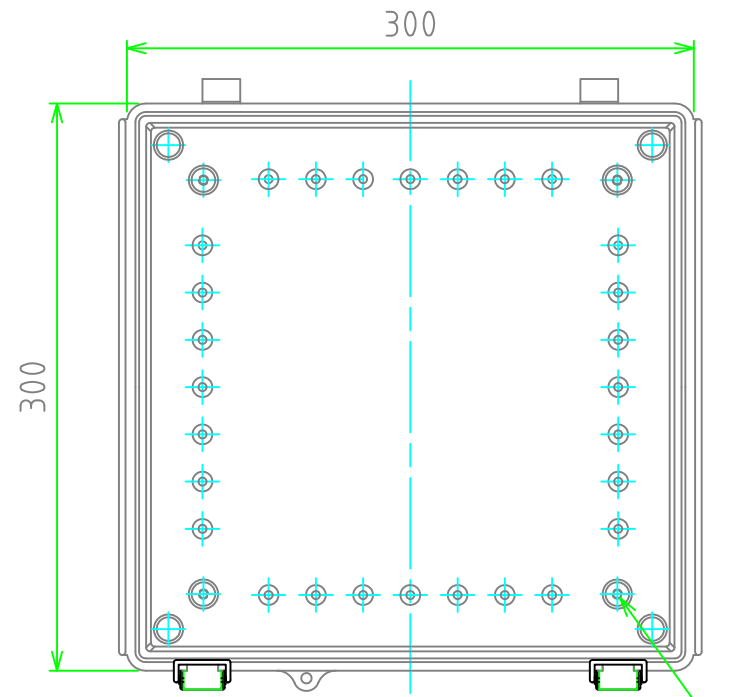
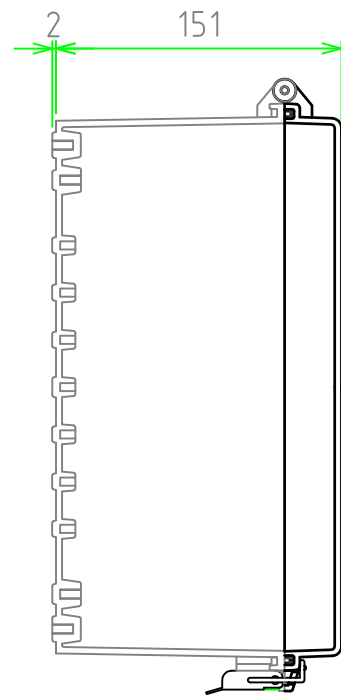
株式会社タカチ電機工業 TAKACHI ELECTRONICS ENCLOSURE Co., LTD.		品名 / Title 防水・防塵開閉式ABSプラスチック IP65 LATCH-HINGED ABS PLASTIC BOX	 尺度 / Scale 1:4
承認 / Approved 谷	検図 / Checked 中根	型番 / Product number BCAP303015□ 作成日 / Date 2018/10/09	

内視 / Internal View



ボディ (内視)
Base (Internal View)

カバー (内視)
Cover (Internal View)



4-M5インサートナット
4-M5 Insert nut

4-M5インサートナット
4-M5 Insert nut

株式会社タカチ電機工業 TAKACHI ELECTRONICS ENCLOSURE Co., LTD.			品名 / Title 防水・防塵開閉式ABSプラスチック IP65 LATCH-HINGED ABS PLASTIC BOX	尺度 / Scale 1:4
承認 / Approved	検図 / Checked	製図 / Created	型番 / Product number BCAP303015G/BCAP303015T	
	谷	中根	作成日 / Date 2018/10/09	2 / 2