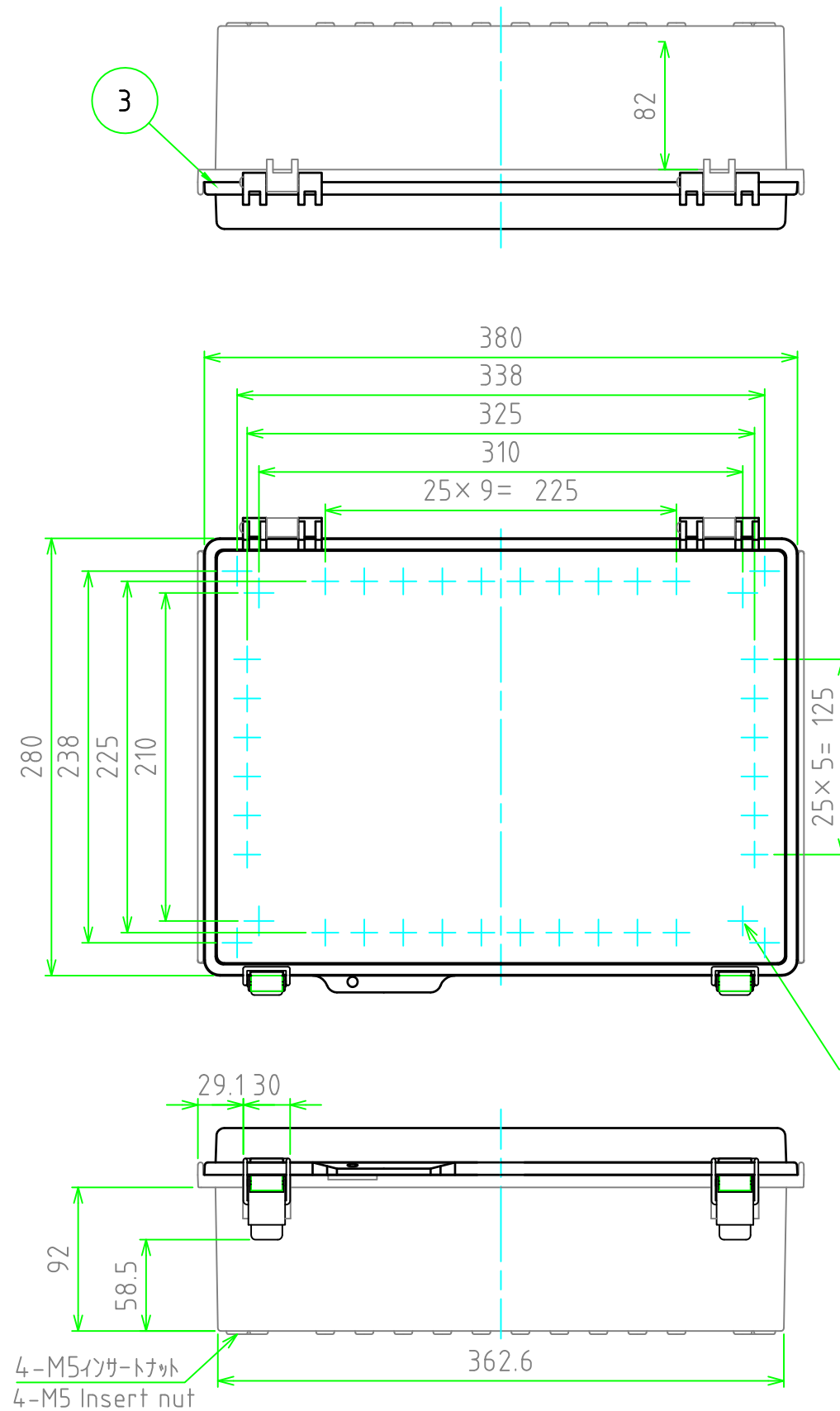
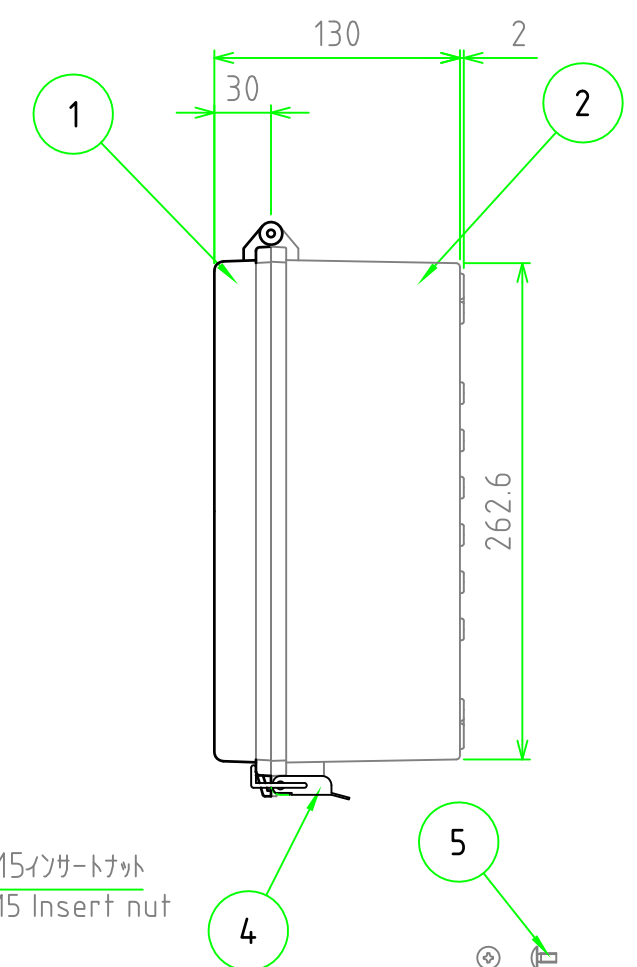


外視 / External View



構成内容 / Components				【文書番号: TY-34】2008.02.08
No.	名称 / Part name	数量 / Pcs	材質 / Material	色・表面処理 / Color・Finish
1	トップカバー / Top cover	1	ABS樹脂 / ABS ポリカーボネート / Polycarbonate	ホワイトグレー / White gray 透明 / Transparent
2	ボディー / Base	1	ABS樹脂 / ABS	ホワイトグレー / White gray
3	ガスケット / Gasket	1	ポリウレタン / Polyurethane	ブラック / Black
4	ラッチ / Latch	2	ステンレス / Stainless steel	無処理 / Unfinished
5	取付ベース用ビス(M5 x 10) Screw(M5 - 10)	4	鉄 Steel	三価クロム Trivalent chromate

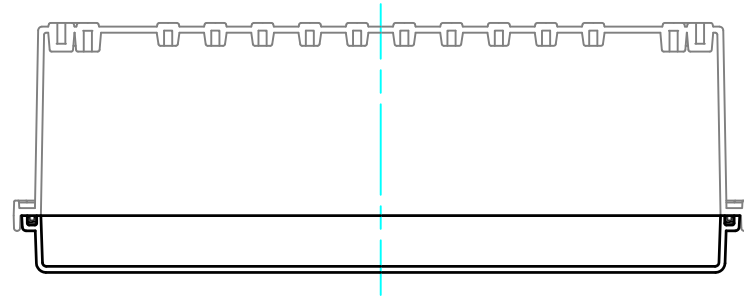
テクニカルデータ / Technical Data	
保護等級 / Protection class	IP65
使用温度範囲 / Operating temperature	-10℃ ~ +60℃
燃焼性クラス / Flammability class	UL94HB



色仕様(型番末尾□) / Color Type(End of product number□)	
トップカバー / Top cover	ボディー / Base
ホワイトグレー / White gray	ホワイトグレー / White gray
透明 / Transparent	ホワイトグレー / White gray

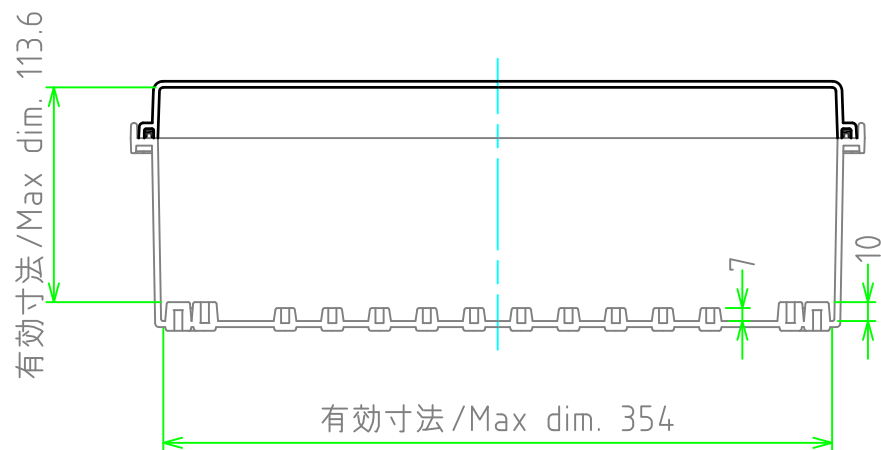
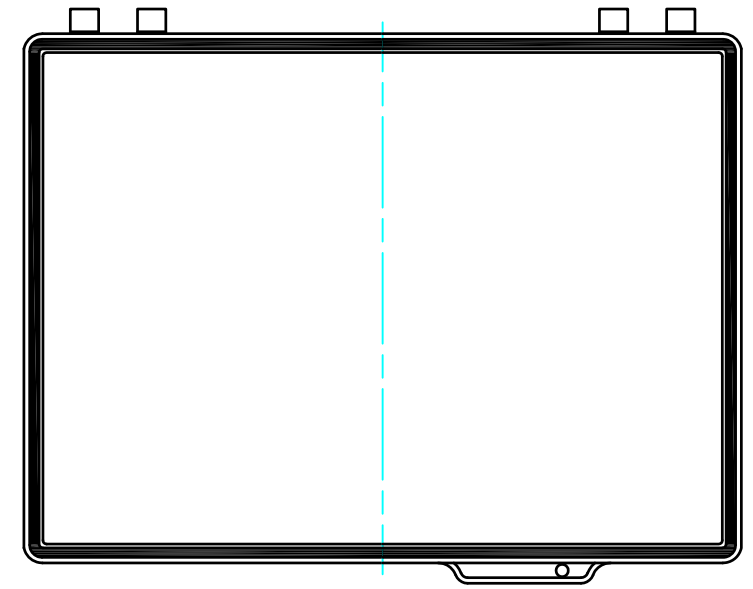
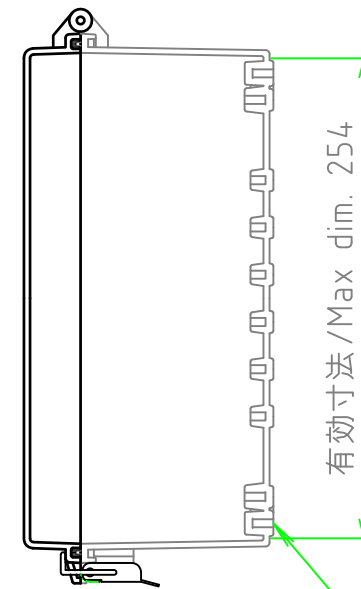
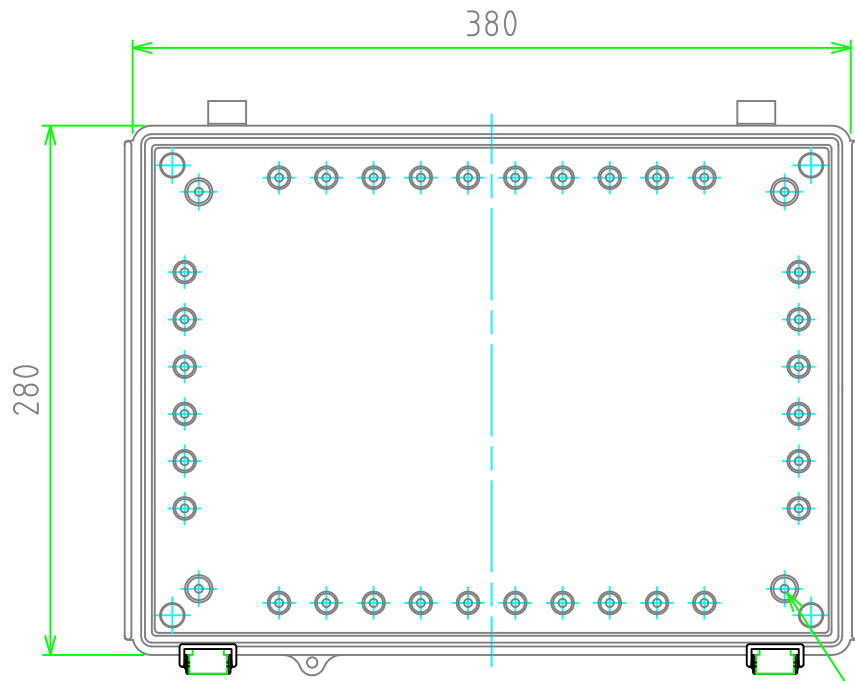
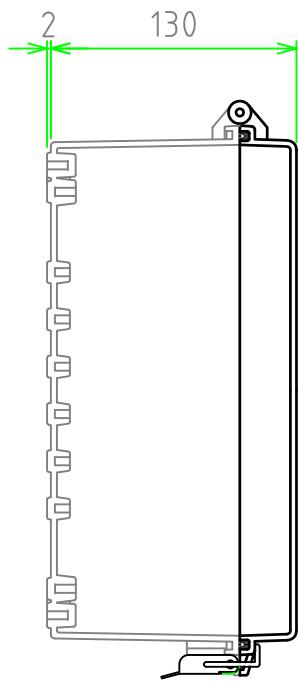
<b>株式会社タカチ電機工業</b> TAKACHI ELECTRONICS ENCLOSURE Co., LTD.			<b>品名 / Title</b> 防水・防塵開閉式ABSプラスチック IP65 LATCH-HINGED ABS PLASTIC BOX	<b>尺度 / Scale</b> 1:4
<b>承認 / Approved</b> 谷	<b>検図 / Checked</b> 中根	<b>型番 / Product number</b> BCAP283813□		
			<b>作成日 / Date</b> 2018/10/09	1 / 2

内視 / Internal View



ボディ (内視)  
Base (Internal View)

カバー (内視)  
Cover (Internal View)



4-M5インサートナット  
4-M5 Insert nut

4-M5インサートナット  
4-M5 Insert nut

株式会社タカチ電機工業 TAKACHI ELECTRONICS ENCLOSURE Co., LTD.			品名/Title 防水・防塵開閉式ABSプラスチック IP65 LATCH-HINGED ABS PLASTIC BOX	尺度/Scale 1:4
承認/Approved	検図/Checked	製図/Created	型番/Product number BCAP283813G/BCAP283813T	
	谷	中根	作成日/Date 2018/10/09	2 / 2