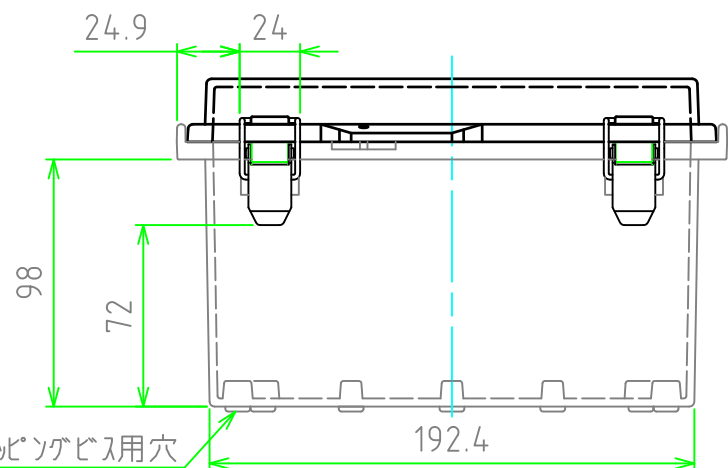
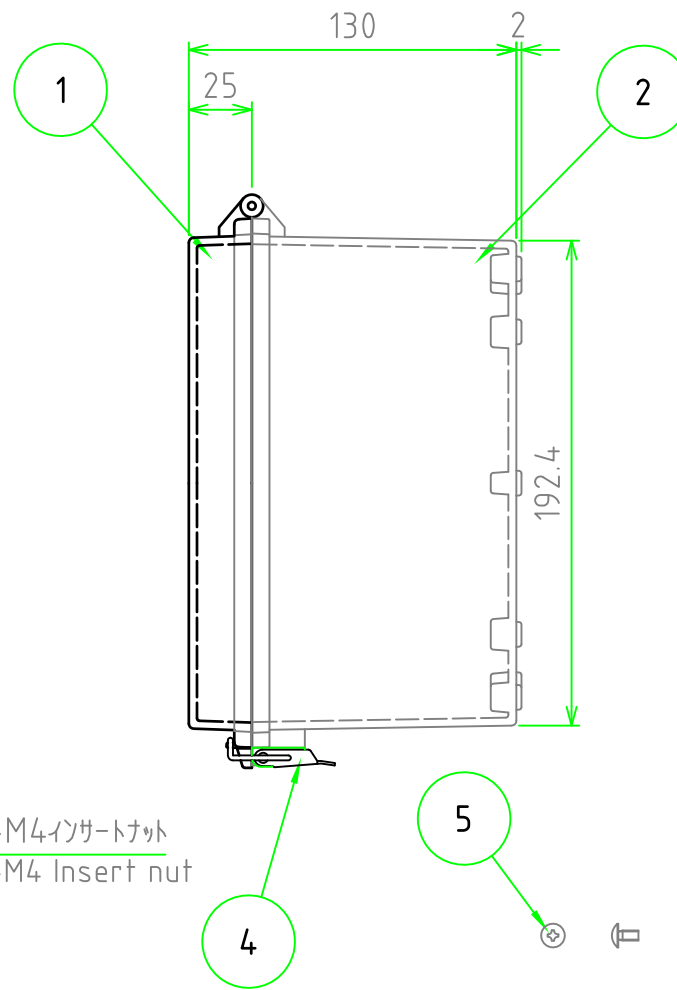
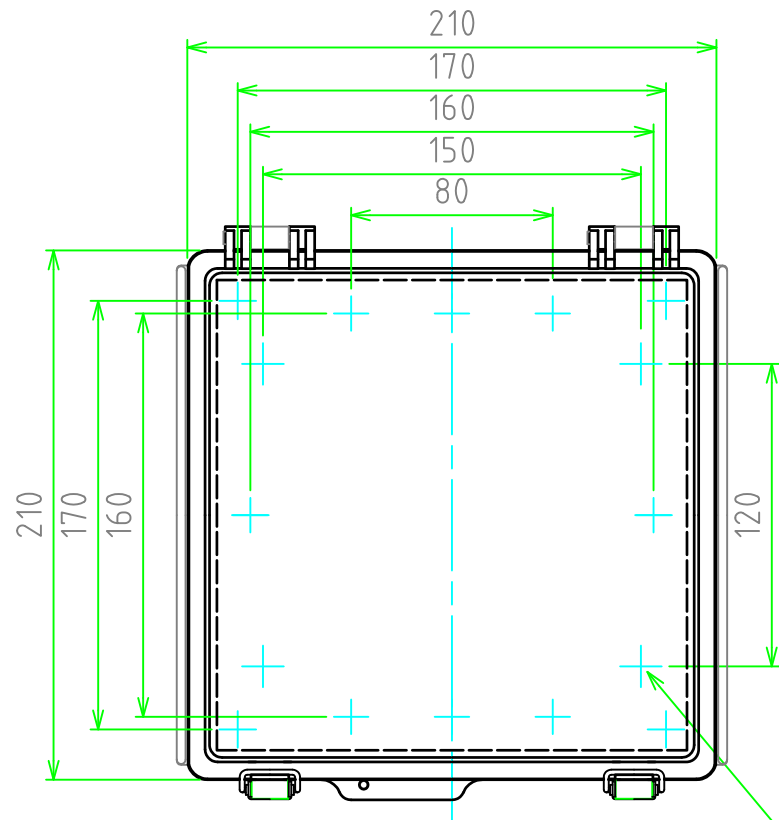
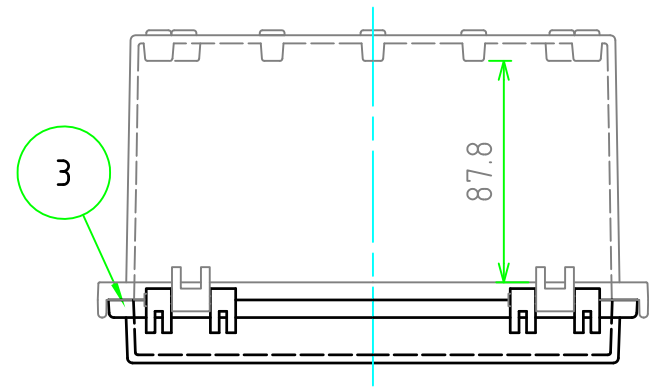


外視 / External View



4-M4ボス用穴
4-Boss for M4 tapping screw

構成内容 / Components

[文書番号: TY-34]2008.02.08

No.	名称 / Part name	数量 / Pcs	材質 / Material	色・表面処理 / Color・Finish
1	トップカバー / Top cover	1	ABS樹脂 / ABS ポリカーボネート / Polycarbonate	ホワイトグレー / White gray 透明 / Transparent
2	ボディ / Base	1	ABS樹脂 / ABS	ホワイトグレー / White gray
3	ガスケット / Gasket	1	ポリウレタン / Polyurethane	ブラック / Black
4	ラッチ / Latch	2	ステンレス / Stainless steel	無処理 / Unfinished
5	取付ベース用ビス(M4 x 8) Screw(M4 - 8)	4	鉄 Steel	三価クロム Trivalent chromate

テクニカルデータ / Technical Data

保護等級 / Protection class	IP65
使用温度範囲 / Operating temperature	-10℃ ~ +60℃
燃焼性クラス / Flammability class	UL94HB

色仕様(型番末尾口) / Color Type(End of product number口)

記号 / Code	トップカバー / Top cover	ボディ / Base
G	ホワイトグレー / White gray	ホワイトグレー / White gray
T	透明 / Transparent	ホワイトグレー / White gray

TAKACHI 株式会社タカチ電機工業
TAKACHI ELECTRONICS ENCLOSURE Co., LTD.

品名 / Title

防水・防塵開閉式ABSプラスチック
IP65 LATCH-HINGED ABS PLASTIC BOX

承認 / Approved

谷

検図 / Checked

製図 / Created

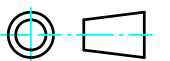
中根

型番 / Product number

BCAP212113口

作成日 / Date

2018/10/05

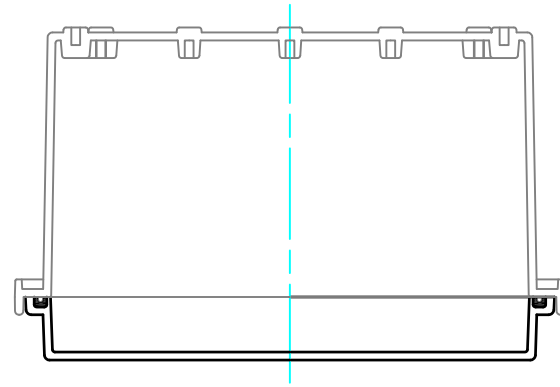


尺度 / Scale

1:3

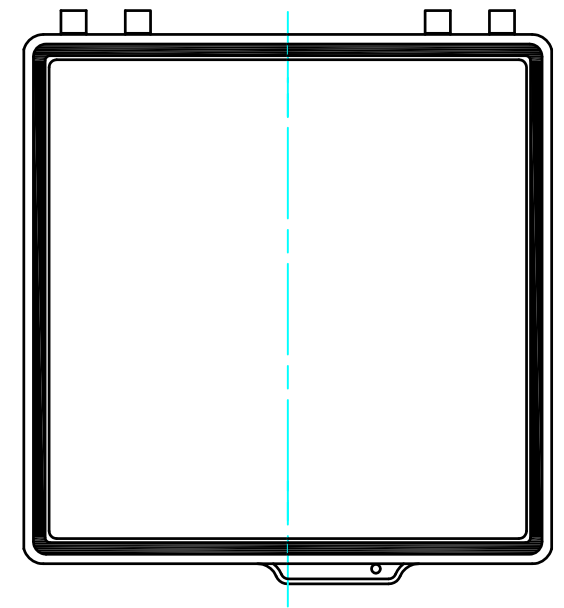
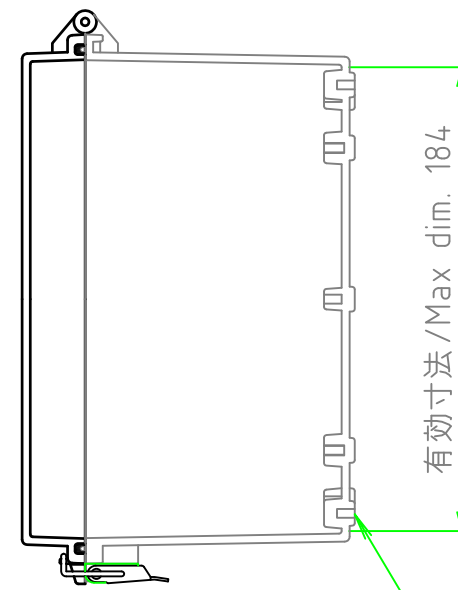
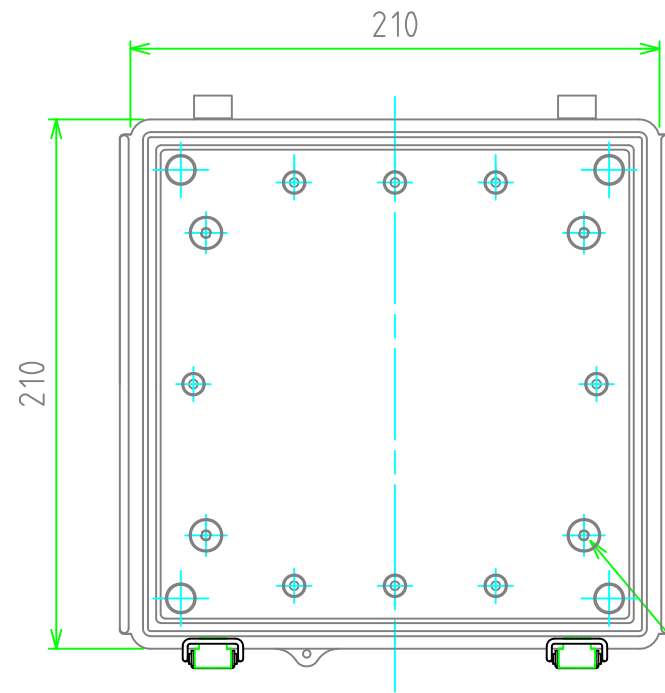
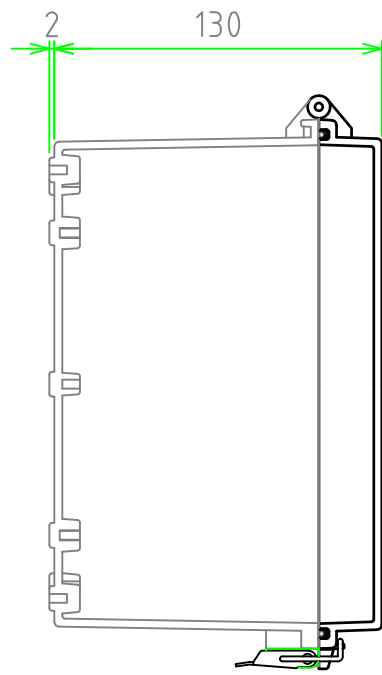
1 / 2

内視 / Internal View



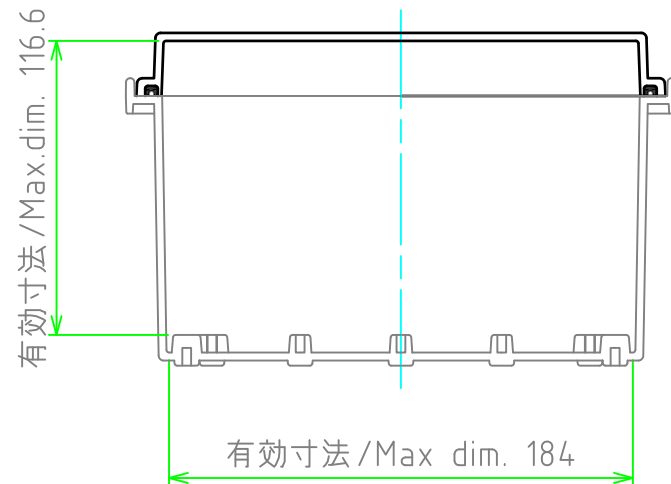
ボディ(内視)
Base (Internal View)

カバー(内視)
Cover (Internal View)



4-M4インサートナット
4-M4 Insert nut

4-M4タッピングビス用穴
4-Boss for M4 tapping screw



株式会社タカチ電機工業 TAKACHI ELECTRONICS ENCLOSURE Co., LTD.			品名/Title 防水・防塵開閉式ABSプラスチック IP65 LATCH-HINGED ABS PLASTIC BOX	尺度/Scale 1:3
承認/Approved	検図/Checked	製図/Created	型番/Product number BCAP212113G/BCAP212113T	
	谷	中根	作成日/Date 2018/10/05	2 / 2