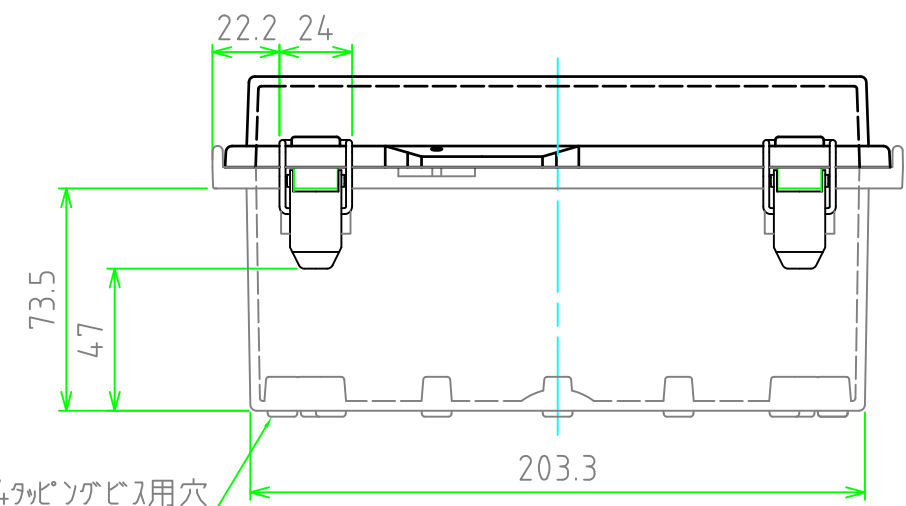
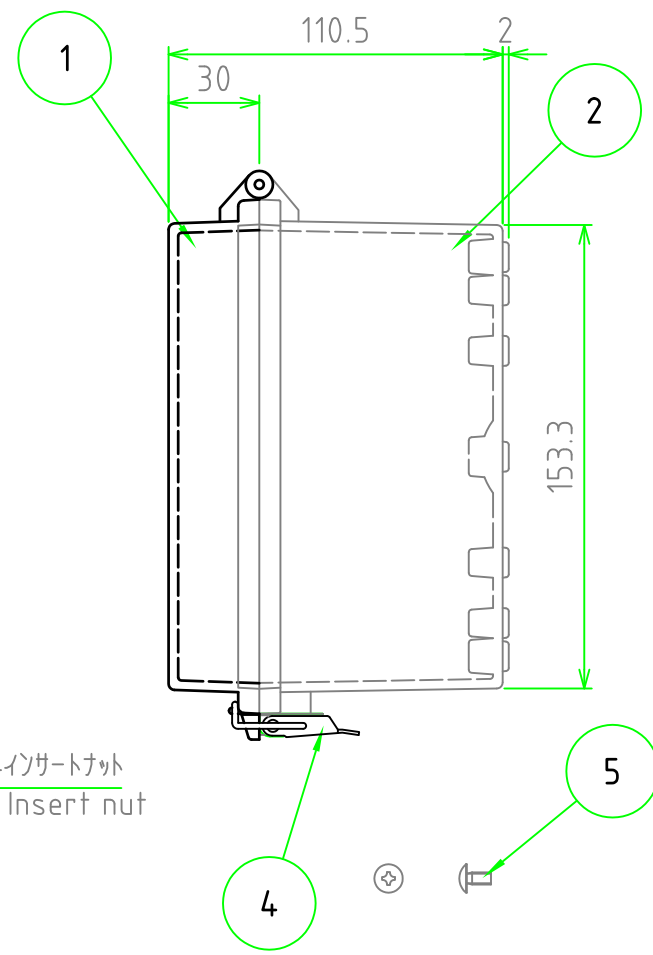
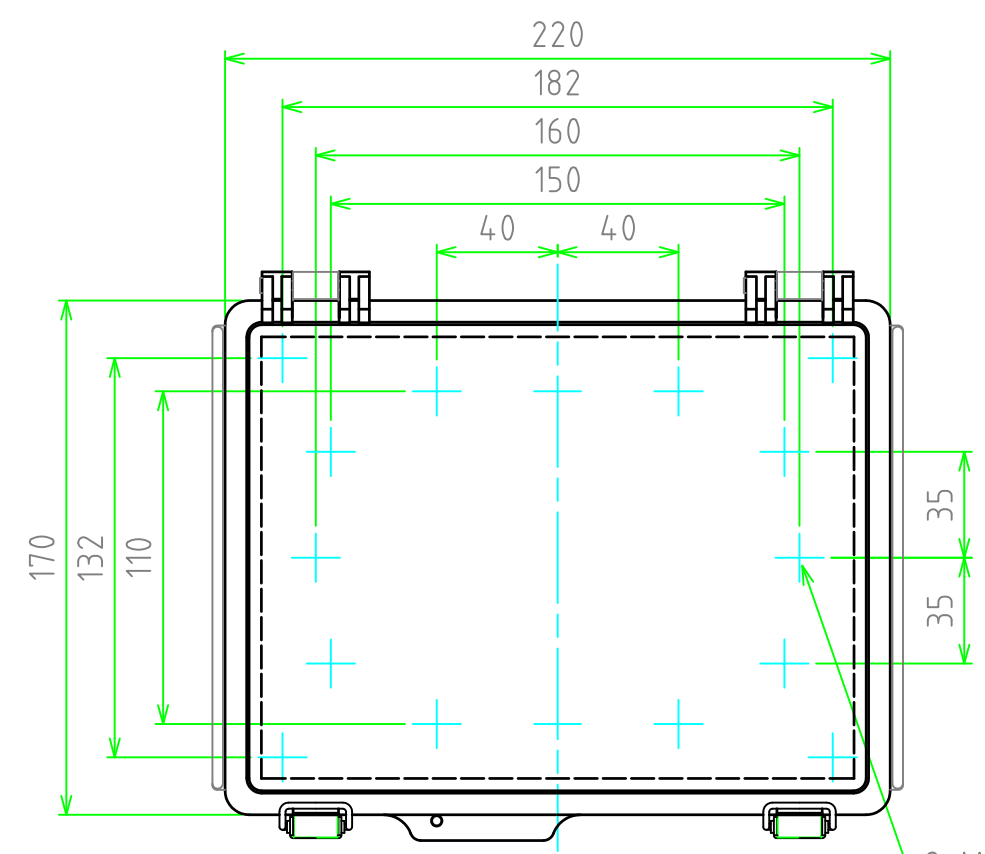
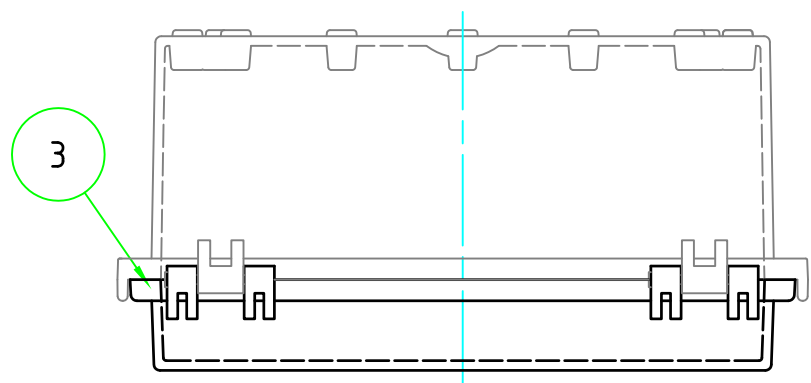


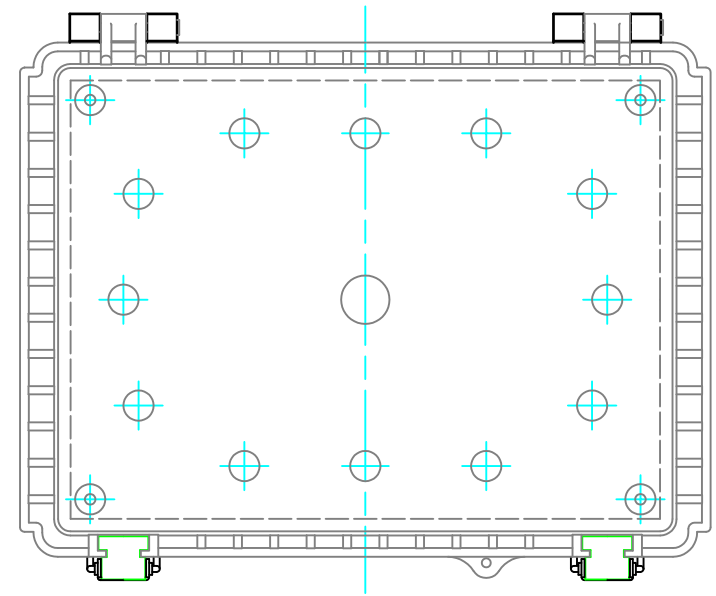
外視 / External View



4-M4タッピングビス用穴
4-Boss for M4 tapping screw

構成内容 / Components				文書番号: TY-34]2008.02.08
No.	名称 / Part name	数量 / Pcs	材質 / Material	色・表面処理 / Color・Finish
1	トップカバー / Top cover	1	ABS樹脂 / ABS ポリカーボネート / Polycarbonate	ホワイトグレー / White gray 透明 / Transparent
2	ボディ / Base	1	ABS樹脂 / ABS	ホワイトグレー / White gray
3	ガスケット / Gasket	1	ポリウレタン / Polyurethane	ブラック / Black
4	ラッチ / Latch	2	ステンレス / Stainless steel	無処理 / Unfinished
5	取付ベース用ビス(M4 x 8) Screw(M4 - 8)	2	鉄 Steel	三価クロム Trivalent chromate

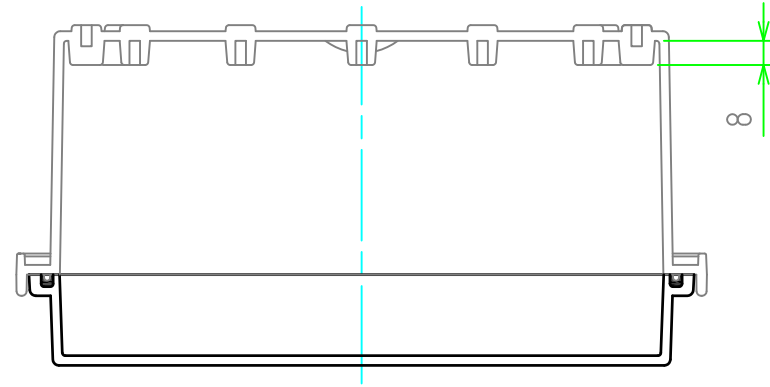
テクニカルデータ / Technical Data	
保護等級 / Protection class	IP65
使用温度範囲 / Operating temperature	-10℃ ~ +60℃
可燃性クラス / Flammability class	UL94HB



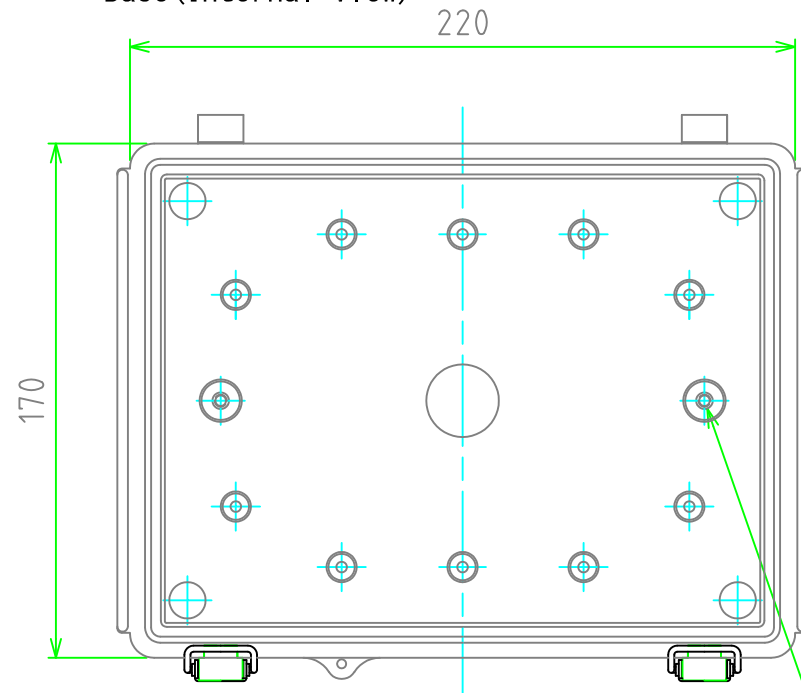
色仕様(型番末尾口) / Color Type(End of product number口)		
記号 / Code	トップカバー / Top cover	ボディ / Base
G	ホワイトグレー / White gray	ホワイトグレー / White gray
T	透明 / Transparent	ホワイトグレー / White gray

株式会社タカチ電機工業 TAKACHI ELECTRONICS ENCLOSURE Co., LTD.			品名/Title 防水・防塵開閉式ABSプラスチック IP65 LATCH-HINGED ABS PLASTIC BOX	尺度/Scale 1:2.5
承認/Approved	検図/Checked	製図/Created	型番/Product number BCAP172211口	
中根	中根	谷	作成日/Date 2020/10/01	1 / 2

内視 / Internal View

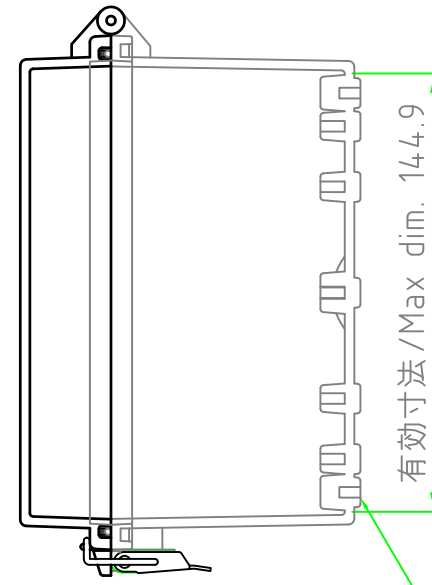


ボディ (内視)
Base (Internal View)

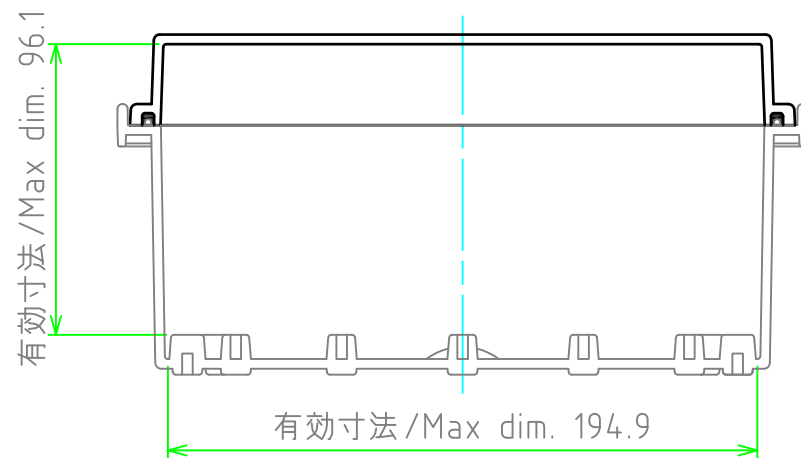
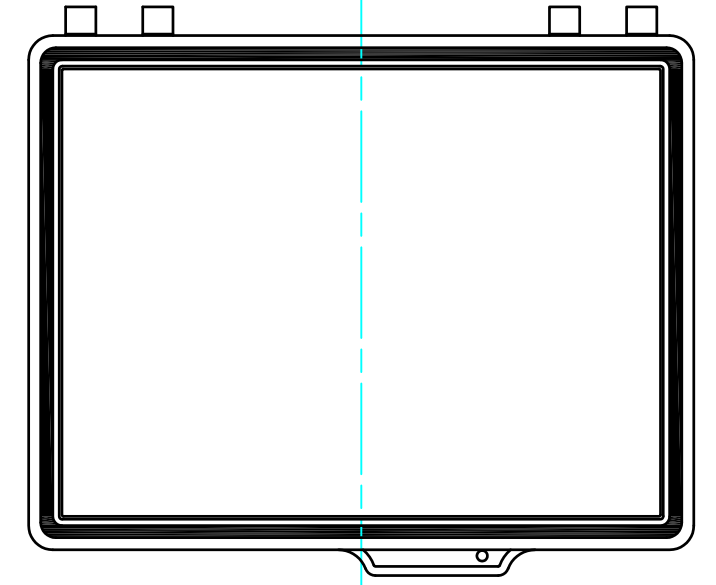


2-M4インサートナット
2-M4 Insert nut

カバー (内視)
Cover (Internal View)



4-M4タッピングビス用穴
4-Boss for M4 tapping screw



有効寸法 / Max dim. 96.1

有効寸法 / Max dim. 194.9

株式会社タカチ電機工業 TAKACHI ELECTRONICS ENCLOSURE Co., LTD.			品名 / Title 防水・防塵開閉式ABSプラスチック IP65 LATCH-HINGED ABS PLASTIC BOX	尺度 / Scale 1:2.5
承認 / Approved	検図 / Checked	製図 / Created	型番 / Product number BCAP172211G/BCAP172211T	
中根	中根	谷	作成日 / Date 2020/10/01	2 / 2