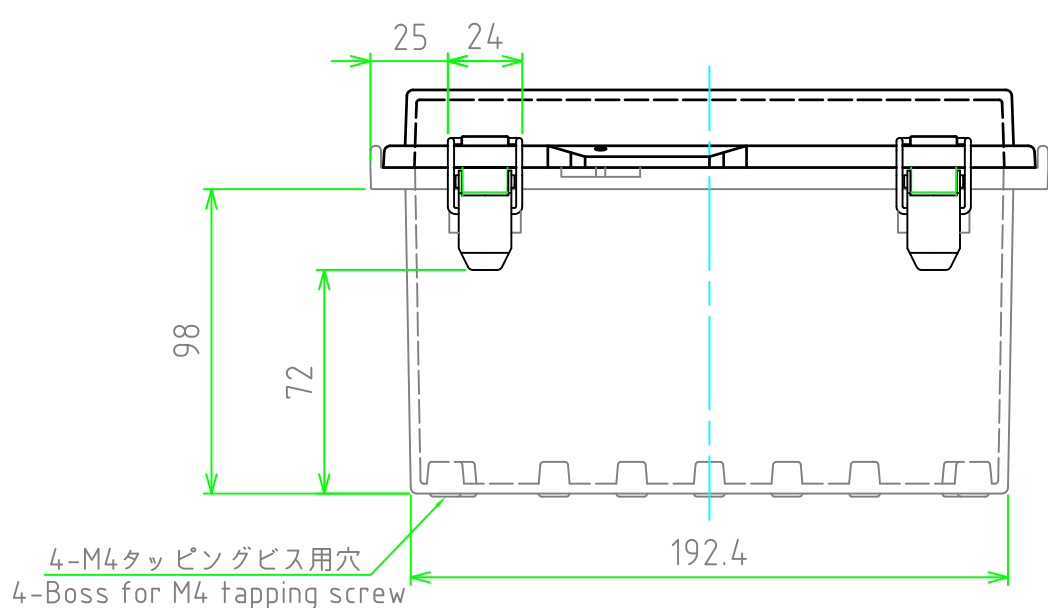
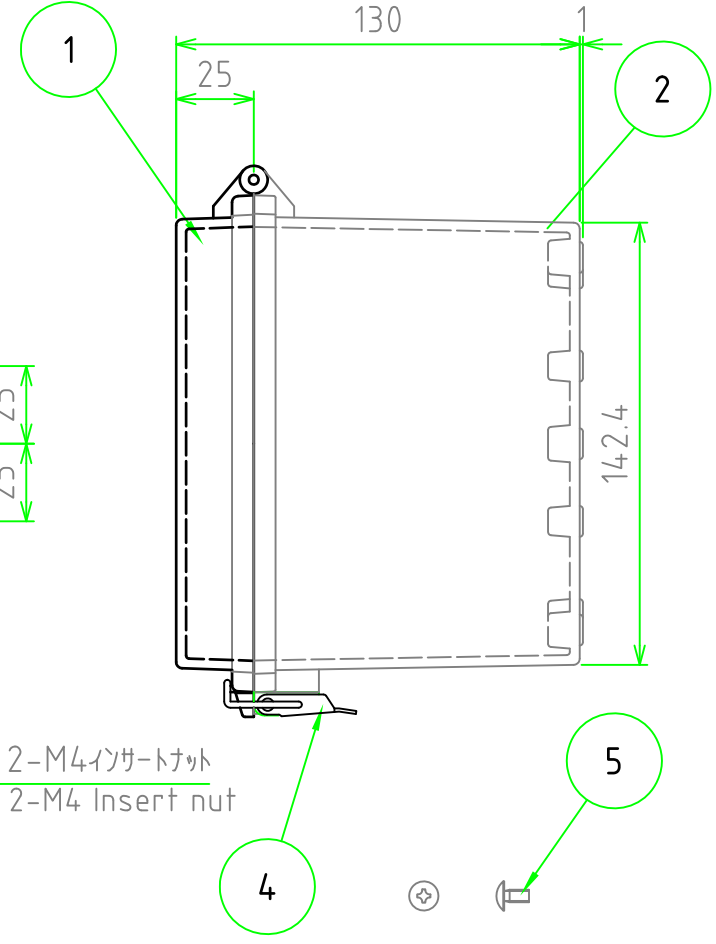
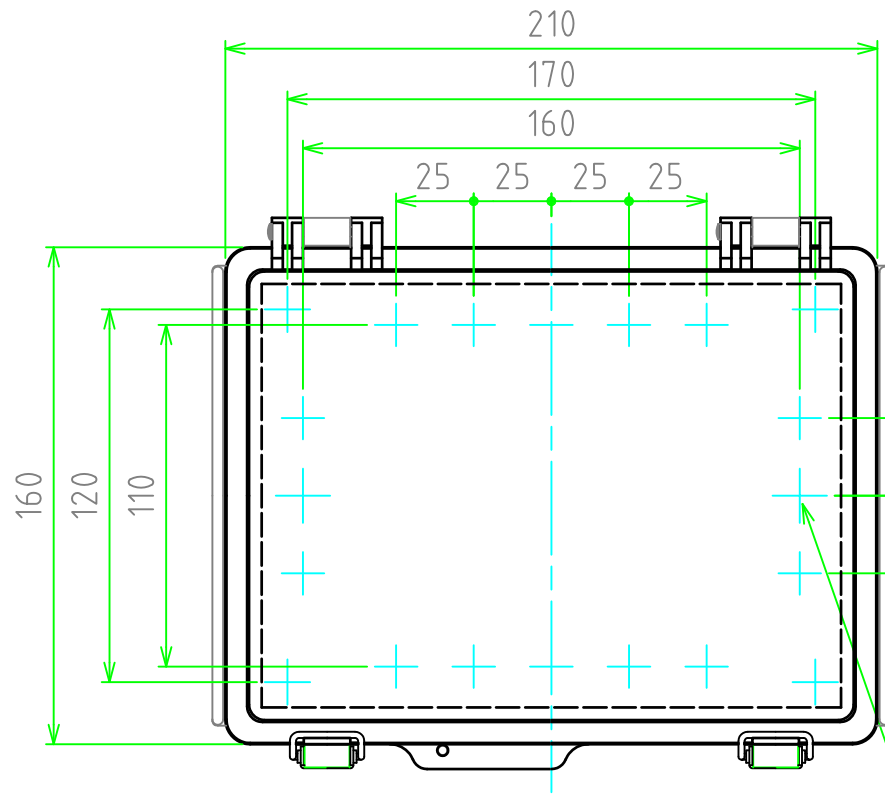
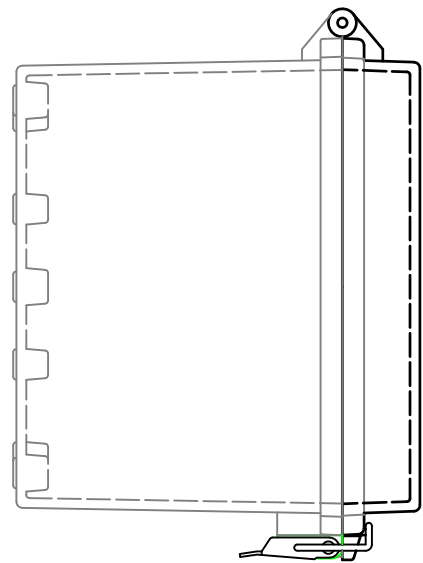
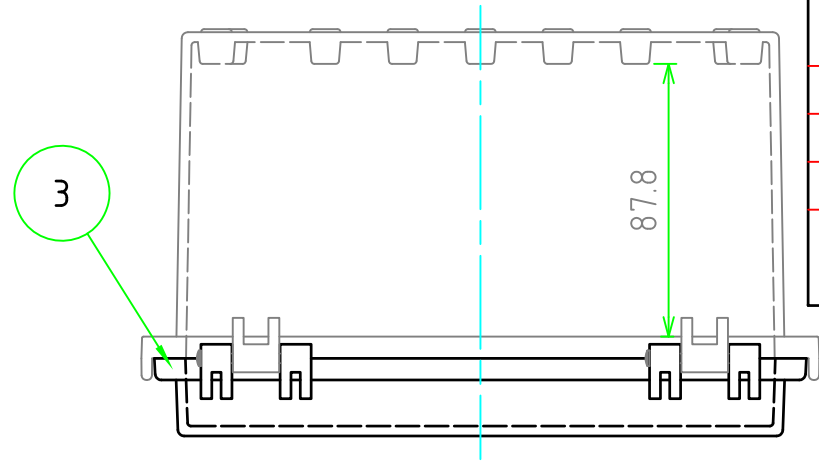


外視 / External View



構成内容 / Components

[文書番号: TY-34]2008.02.08

| No. | 名称 / Part name                      | 数量 / Pcs | 材質 / Material                           | 色・表面処理 / Color・Finish                    |
|-----|-------------------------------------|----------|---|--|
| 1   | トップカバー / Top cover                  | 1        | ABS樹脂 / ABS<br>ポリカーボネート / Polycarbonate | ホワイトグレー / White gray<br>透明 / Transparent |
| 2   | ボディ / Base                          | 1        | ABS樹脂 / ABS                             | ホワイトグレー / White gray                     |
| 3   | ガスケット / Gasket                      | 1        | ポリウレタン / Polyurethane                   | ブラック / Black                             |
| 4   | ラッチ / Latch                         | 2        | ステンレス / Stainless steel                 | 無処理 / Unfinished                         |
| 5   | 取付ベース用ビス (M4 x 8)<br>Screw (M4 - 8) | 2        | 鉄 / Steel                               | 三価クロム / Trivalent chromate               |

テクニカルデータ / Technical Data

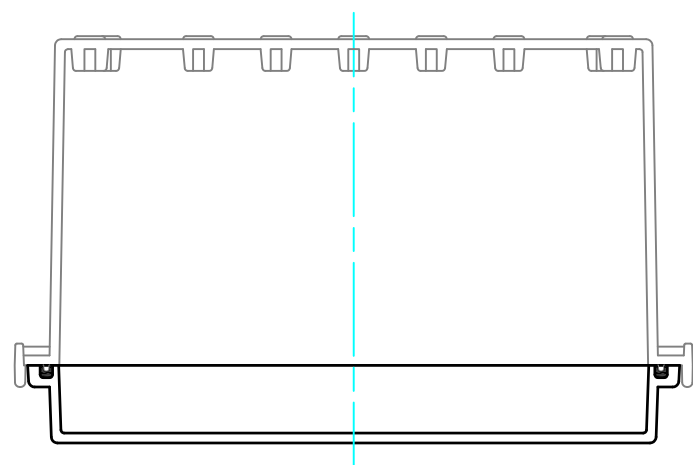
|                                |             |
|--------------------------------|-------------|
| 保護等級 / Protection class        | IP65        |
| 使用温度範囲 / Operating temperature | -10℃ ~ +60℃ |
| 可燃性クラス / Flammability class    | UL94HB      |

色仕様(型番末尾口) / Color Type(End of product number口)

| 記号 / Code | トップカバー / Top cover   | ボディ / Base           |
|-----------|----------------------|----------------------|
| G         | ホワイトグレー / White gray | ホワイトグレー / White gray |
| T         | 透明 / Transparent     | ホワイトグレー / White gray |

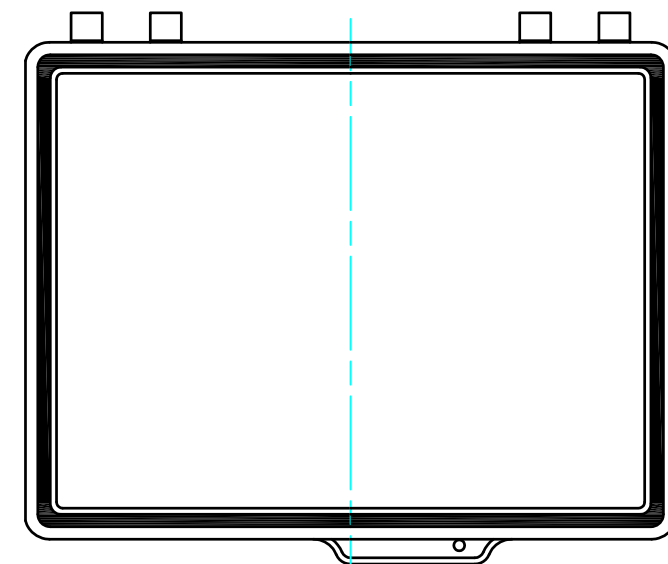
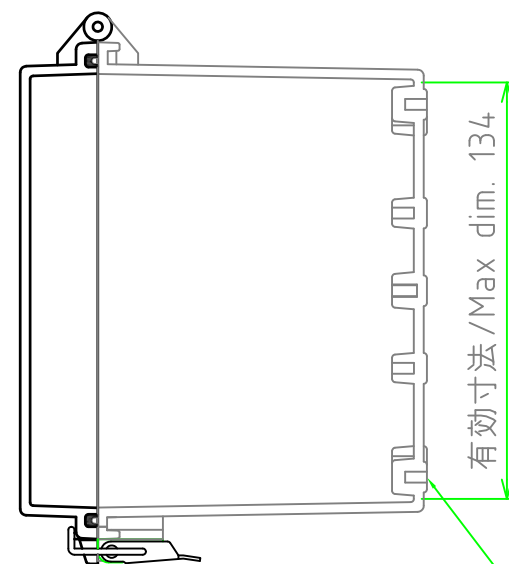
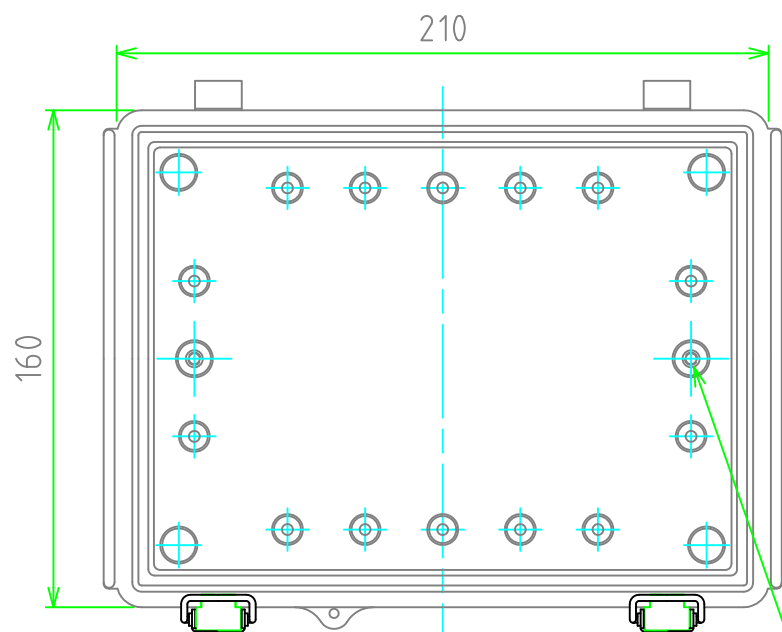
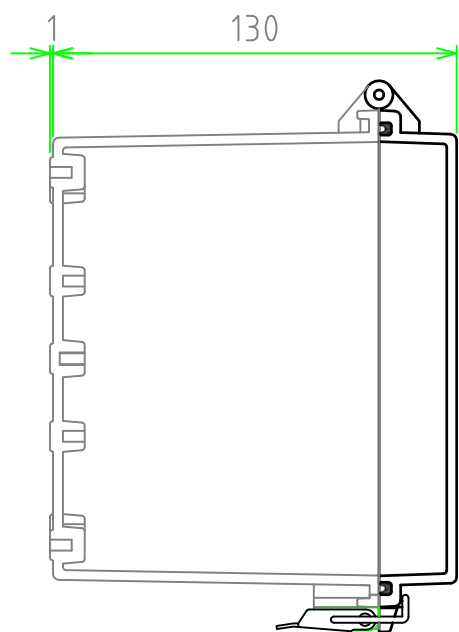
|  |              |              |   |                     |
|--|--------------|--------------|---|---------------------|
| <b>株式会社タカチ電機工業</b><br><small>TAKACHI ELECTRONICS ENCLOSURE Co., LTD.</small> |              |              | <b>品名 / Title</b><br>防水・防塵開閉式ABSプラボックス<br>IP65 LATCH-HINGED ABS PLASTIC BOX | 尺度 / Scale<br>1:2.5 |
| 承認 / Approved  | 検図 / Checked | 製図 / Created | <b>型番 / Product number</b><br>BCAP162113口<br>作成日 / Date 2021/01/06          |                     |
| 中根   | 中根           | 谷            |   | 1 / 2               |

内視 / Internal View



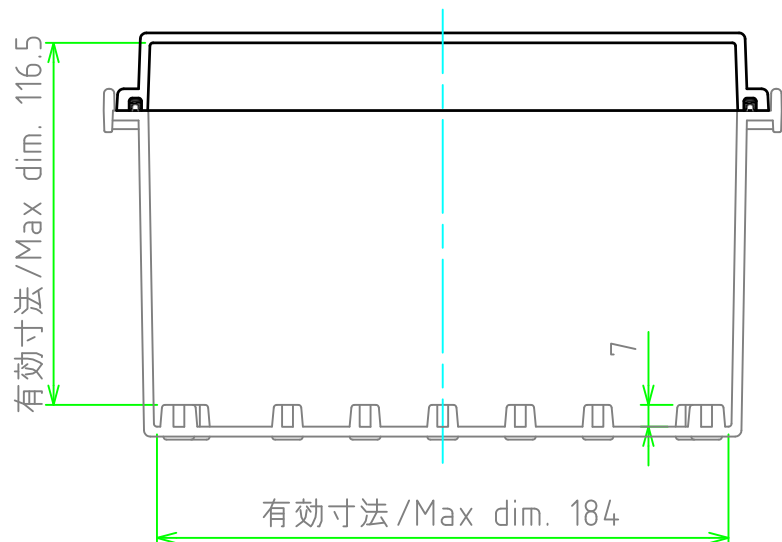
ボディー(内視)  
Base (Internal View)

カバー(内視)  
Cover (Internal View)



2-M4インサートナット  
2-M4 Insert nut

4-M4タッピングビス用穴  
4-Boss for M4 tapping screw



|  |              |              |  |                     |
|--|--------------|--------------|--|---------------------|
| 株式会社タカチ電機工業<br>TAKACHI ELECTRONICS ENCLOSURE Co., LTD. |              |              | 品名 / Title<br>防水・防塵開閉式ABSプラボックス<br>IP65 LATCH-HINGED ABS PLASTIC BOX | 尺度 / Scale<br>1:2.5 |
| 承認 / Approved  | 検図 / Checked | 製図 / Created | 型番 / Product number<br>BCAP162113G/BCAP162113T                       |                     |
| 中根   | 中根           | 谷            | 作成日 / Date<br>2021/01/06   | 2 / 2               |