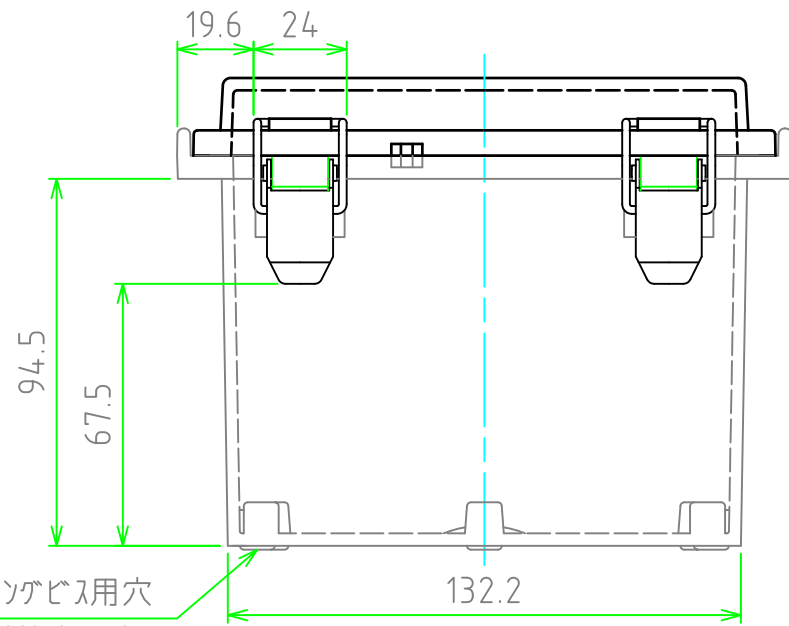
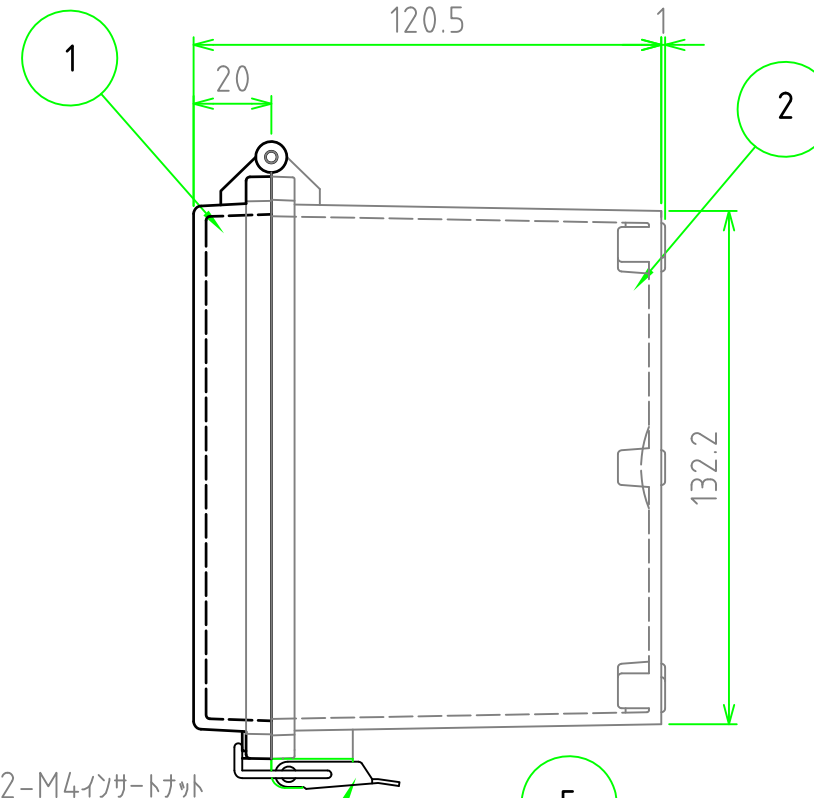
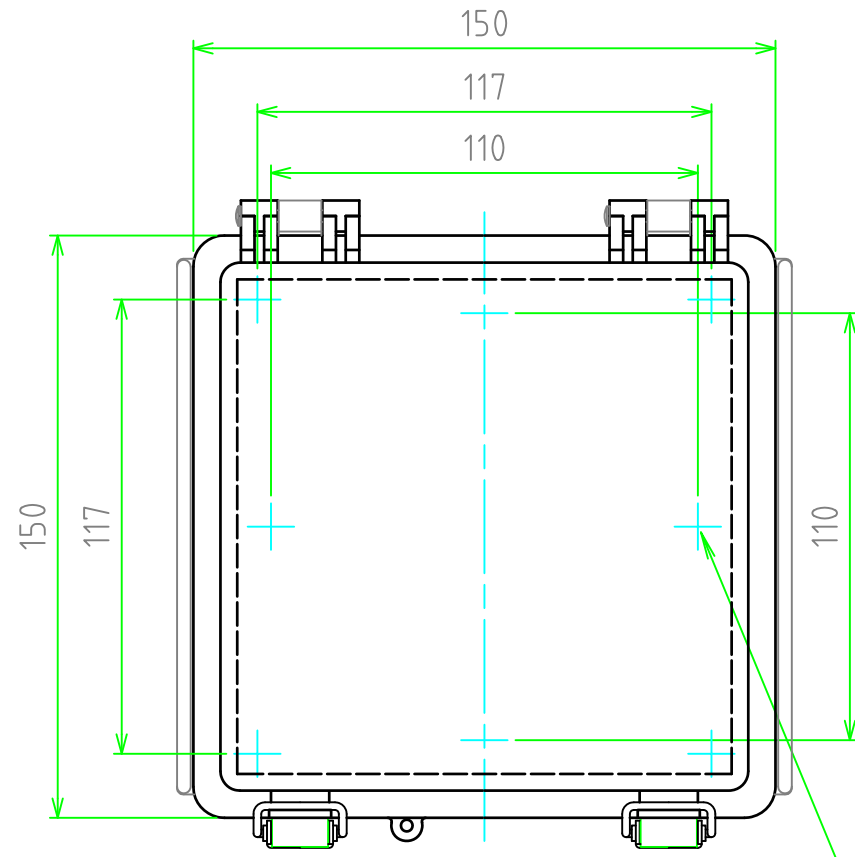
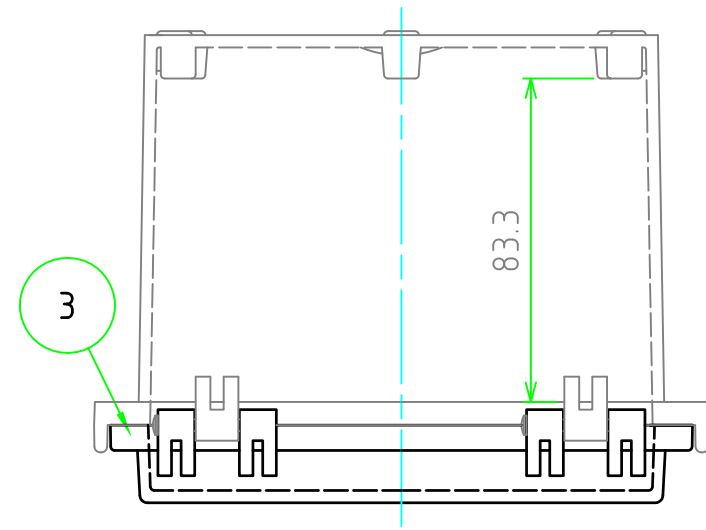


外視 / External View



4-M4タッピングビス用穴
4-Boss for M4 tapping screw

構成内容 / Components				
No.	名称 / Part name	数量 / Pcs	材質 / Material	色・表面処理 / Color・Finish
1	トップカバー / Top cover	1	ABS樹脂 / ABS ポリカーボネート / Polycarbonate	ホワイトグレー / White gray 透明 / Transparent
2	ボディ / Base	1	ABS樹脂 / ABS	ホワイトグレー / White gray
3	ガスケット / Gasket	1	ポリウレタン / Polyurethane	ブラック / Black
4	ラッチ / Latch	2	ステンレス / Stainless steel	無処理 / Unfinished
5	取付ベース用ビス (M4 x 8) Screw(M4 - 8)	2	鉄 Steel	三価クロメート Trivalent chromate

テクニカルデータ / Technical Data

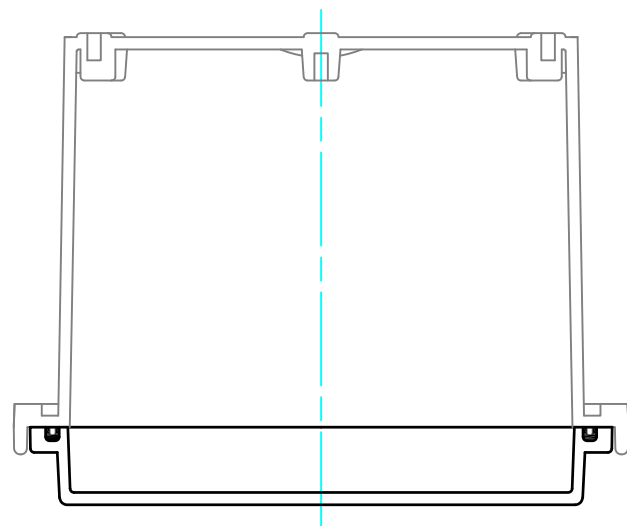
保護等級 / Protection class	IP65
使用温度範囲 / Operating temperature	-10℃ ~ +60℃
燃焼性クラス / Flammability class	UL94HB

色仕様(型番末尾口) / Color Type(End of product number口)

記号 / Code	トップカバー / Top cover	ボディ / Base
G	ホワイトグレー / White gray	ホワイトグレー / White gray
T	透明 / Transparent	ホワイトグレー / White gray

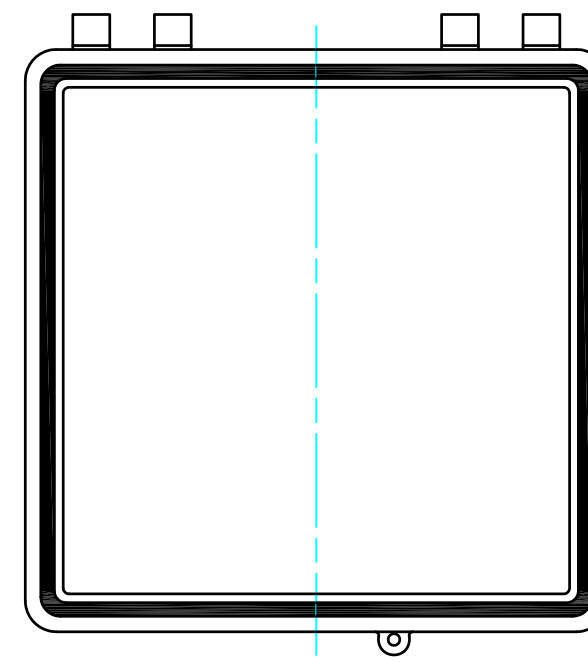
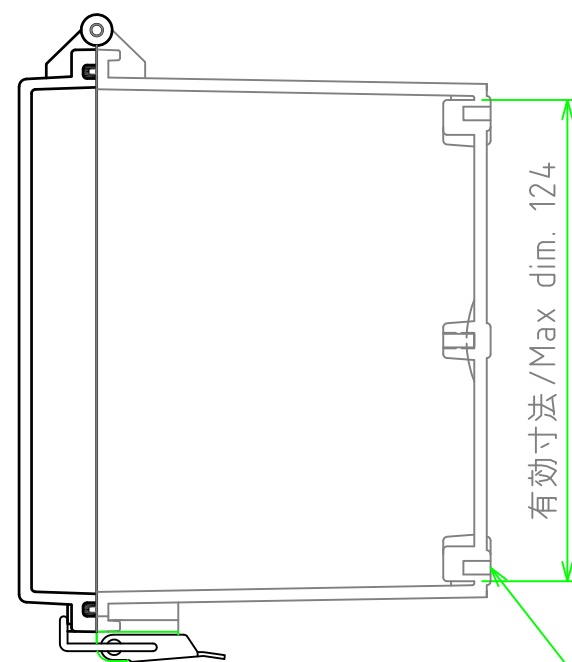
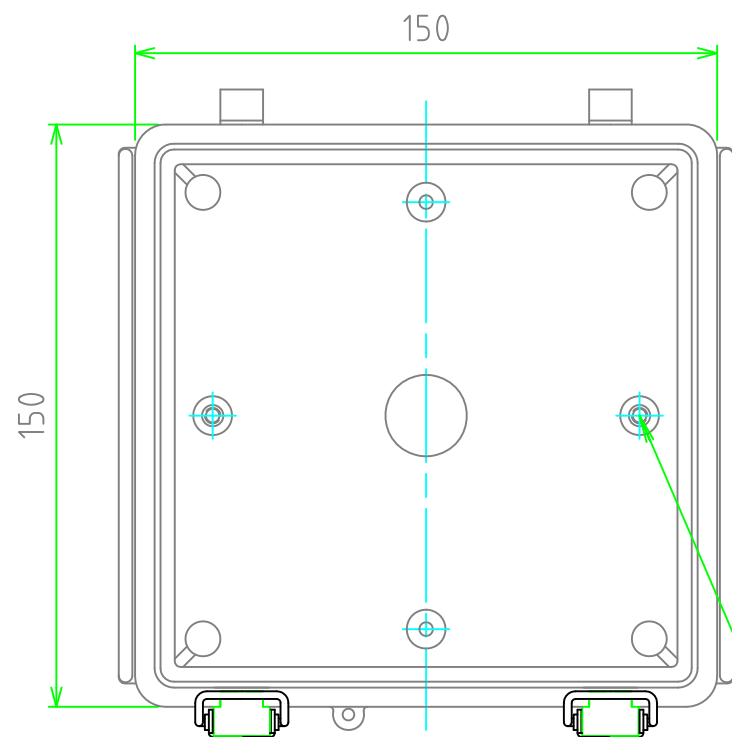
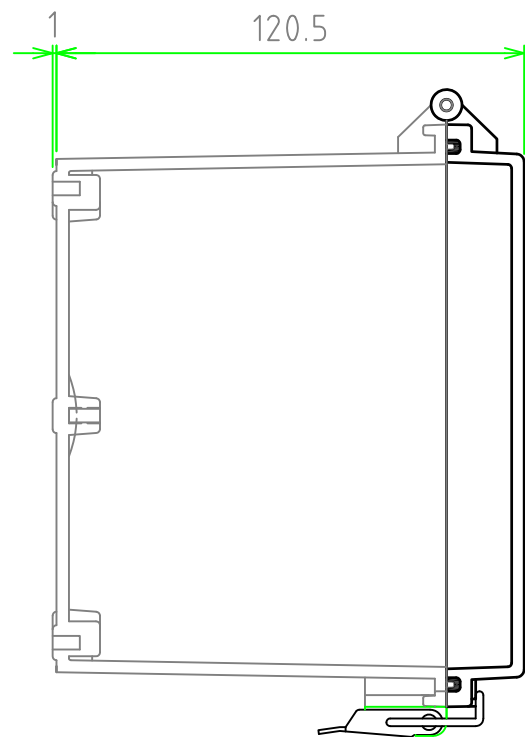
株式会社タカチ電機工業 <small>TAKACHI ELECTRONICS ENCLOSURE Co., LTD.</small>			品名 / Title 防水・防塵開閉式ABSプラスチックボックス IP65 LATCH-HINGED ABS PLASTIC BOX	尺度 / Scale 1:2
承認 / Approved 中根	検図 / Checked 中根	製図 / Created 谷	型番 / Product number BCAP151512口 作成日 / Date 2020/04/28	

内視 / Internal View



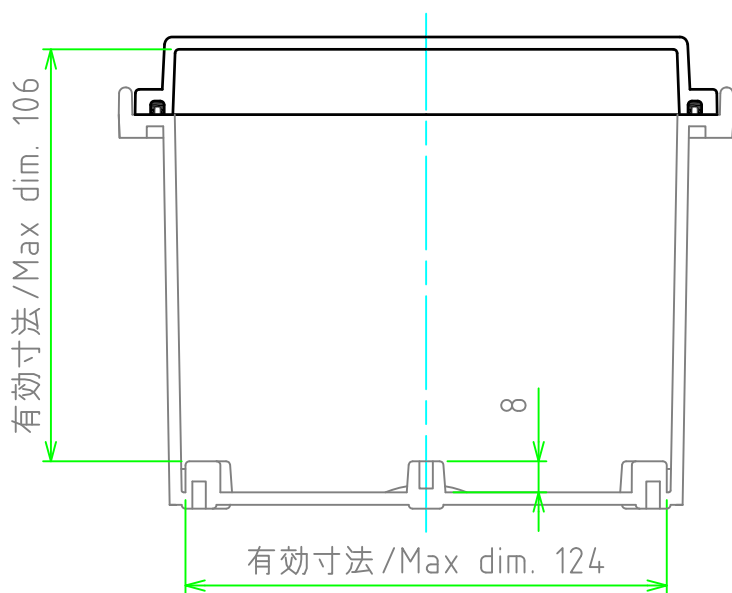
ボディ (内視)
Base (Internal View)

カバー (内視)
Cover (Internal View)



2-M4インサートナット
2-M4 Insert nut

4-M4タッピングビス用穴
4-Boss for M4 tapping screw



株式会社タカチ電機工業 TAKACHI ELECTRONICS ENCLOSURE Co., LTD.			品名 / Title 防水・防塵開閉式ABSプラボックス IP65 LATCH-HINGED ABS PLASTIC BOX	尺度 / Scale 1:2
承認 / Approved	検図 / Checked	製図 / Created	型番 / Product number BCAP151512G/BCAP151512T	
中根	中根	谷	作成日 / Date 2020/04/28	2 / 2