

外視

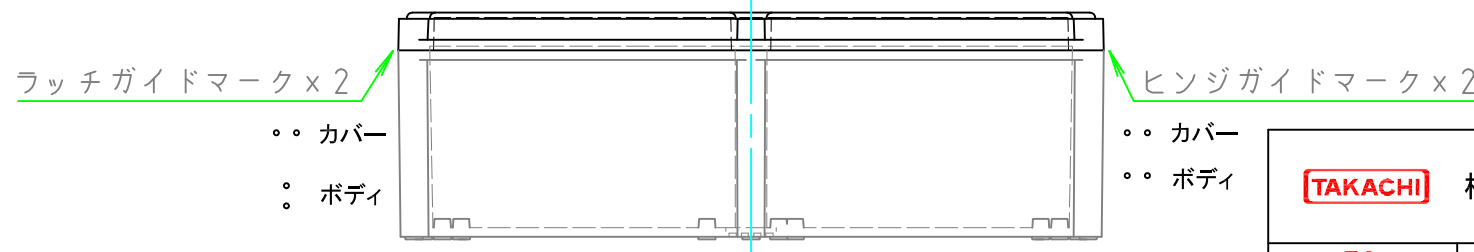
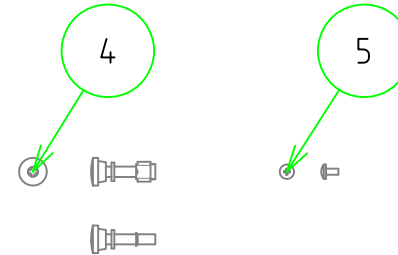
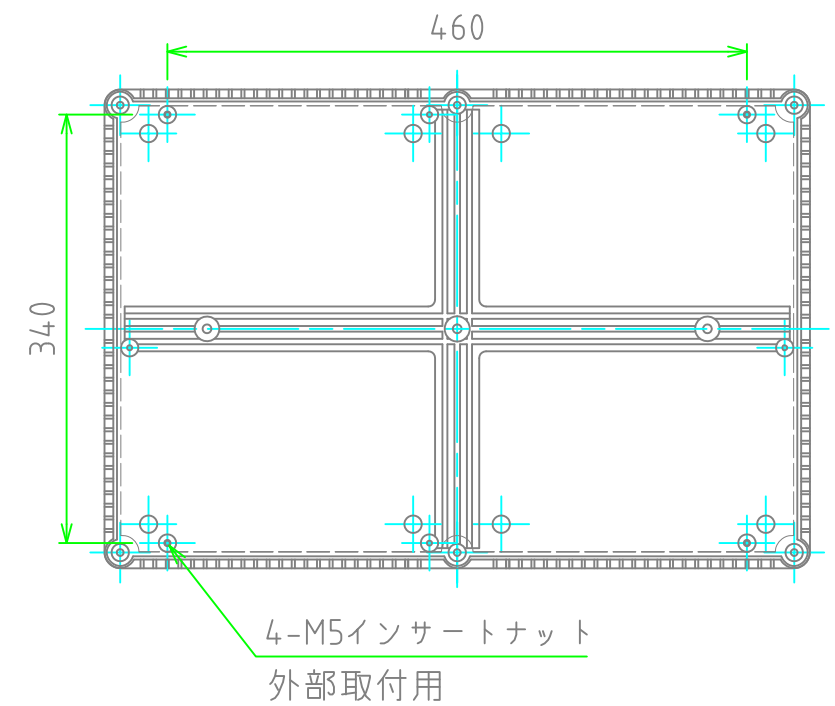
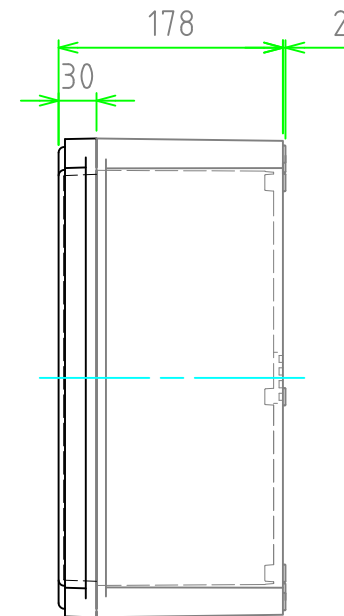
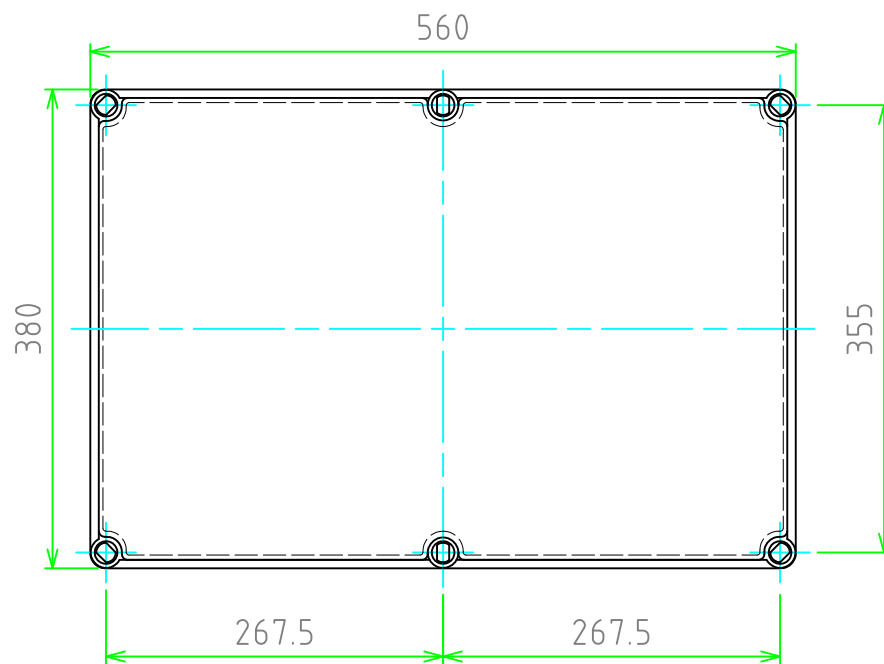
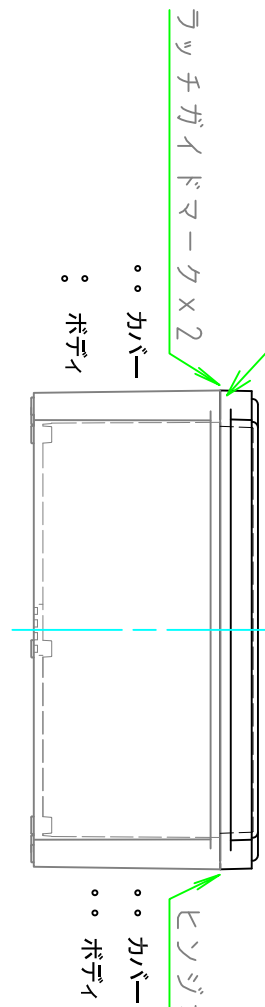
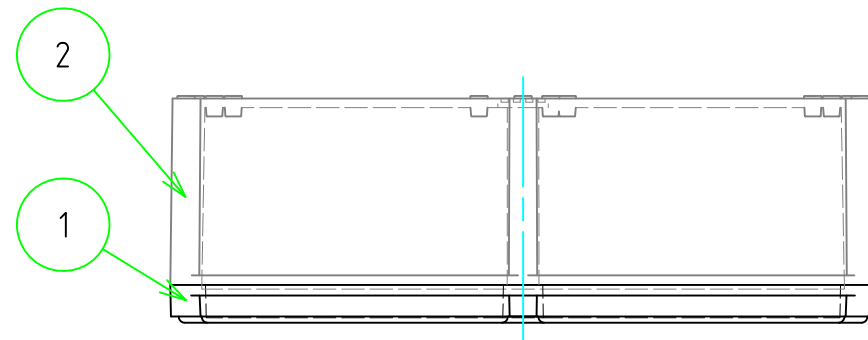
[文書番号: TY-34]2008.02.08

構成内容

No.	名称	数量	材質	色・表面処理
1	トップカバー	1	ABS / ポリカーボネート	ホワイトグレー / 透明
2	ボディ	1	ABS	ホワイトグレー
3	ガスケット	1	ポリウレタン	黒
4	カバースクリュー	6	ナイロン	ホワイトグレー
5	取付ベース用ビス (M5×10)	4	鉄	三価クロメート

テクニカルデータ

保護等級	IP65
使用温度範囲	-10℃ ~ +60℃
締付トルク	1N・m ~ 1.5N・m
燃焼性クラス	UL94HB

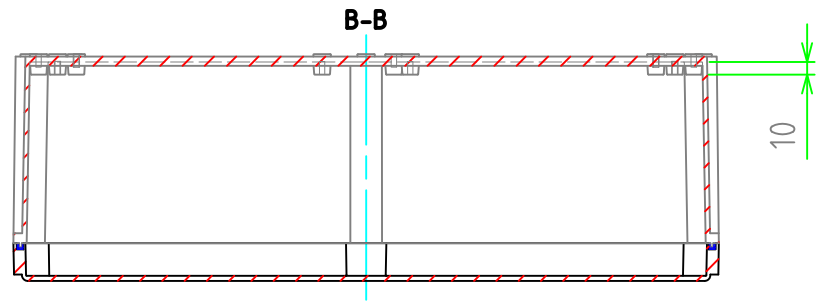


色仕様 (型番末尾口)

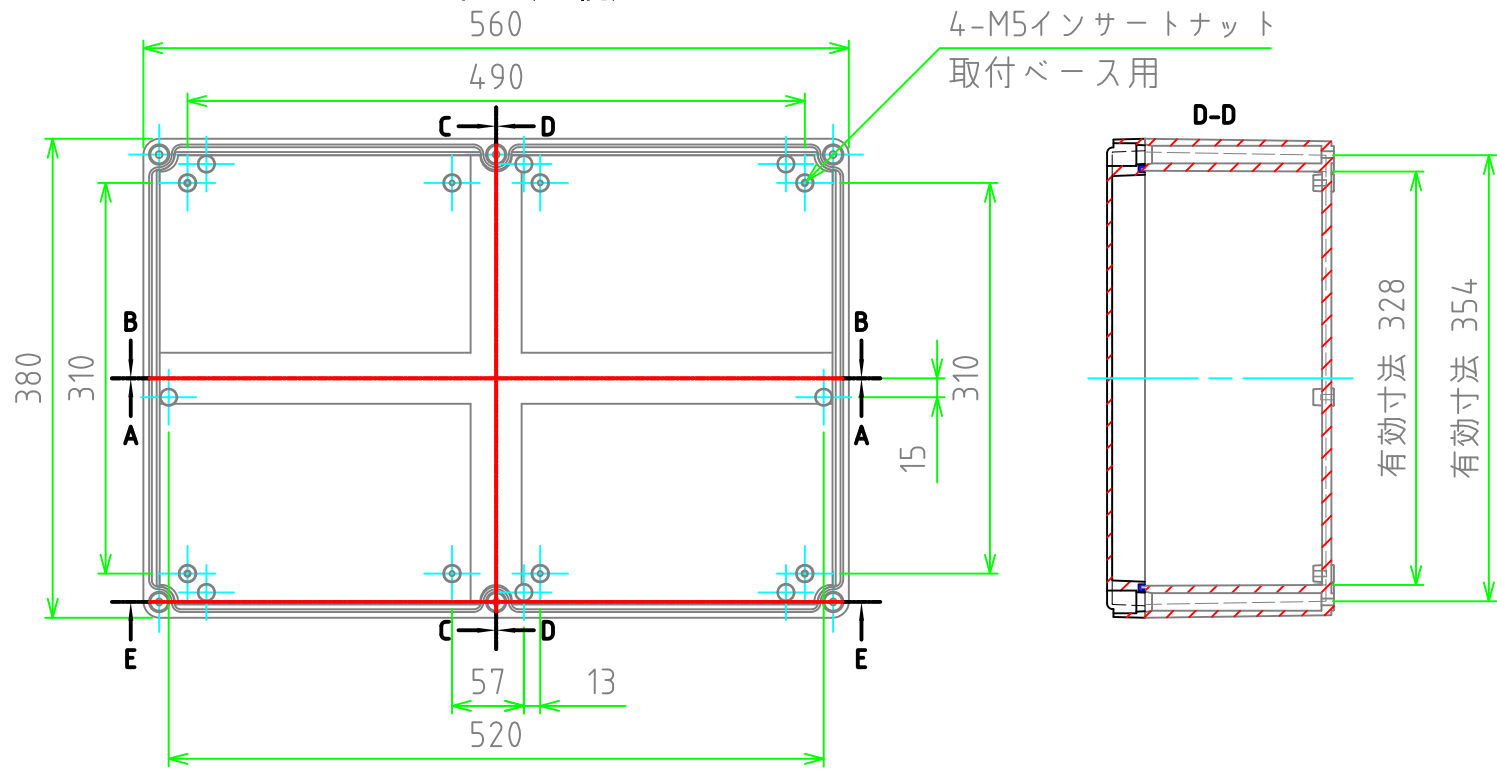
記号	トップカバー	ボディ
G	ホワイトグレー	ホワイトグレー
T	透明	ホワイトグレー

TAKACHI 株式会社タカチ電機工業			品名 防水・防塵プラボックス	 尺度 1:6
承認	検図	製図	型番 BCAL385618口	
	横田	谷	作成日 2021/1/8	1 / 2

内視

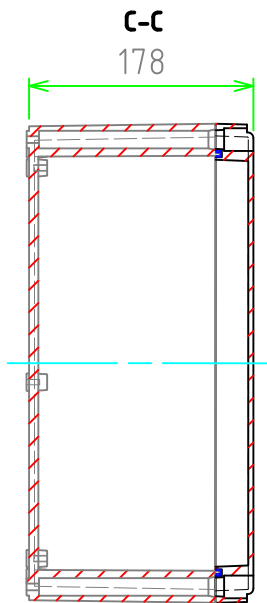
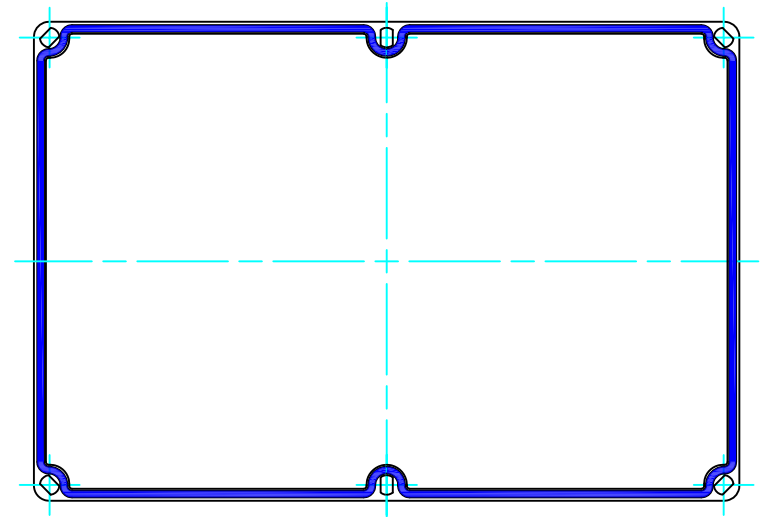


ボディ (内視)

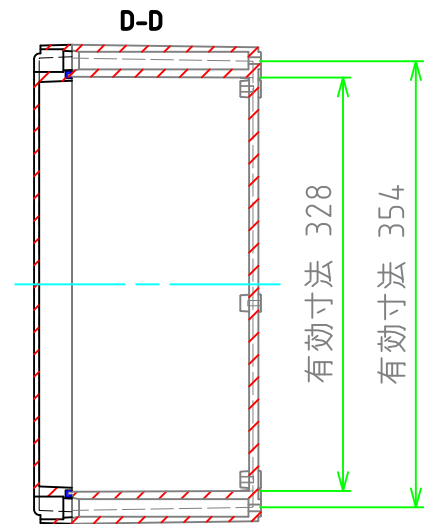


4-M5インサートナット
取付ベース用

カバー (内視)



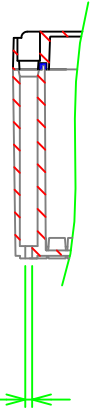
C-C
178



D-D

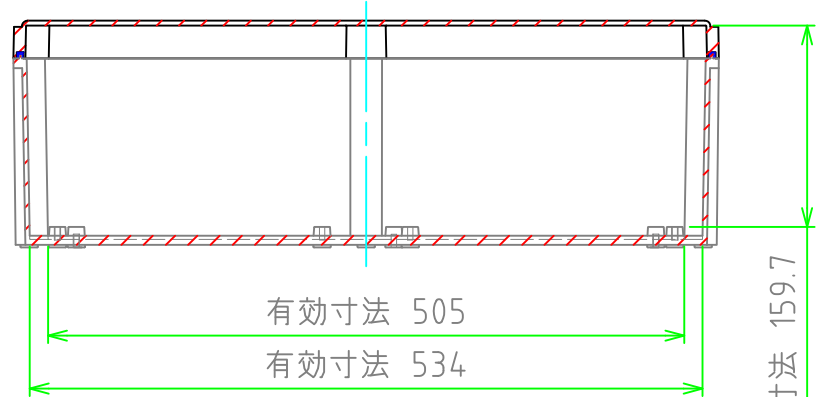
有効寸法 328
有効寸法 354

E-E



φ5.4 外部取付用穴

A-A



有効寸法 505
有効寸法 534

有効寸法 159.7

株式会社タカチ電機工業			品名 防水・防塵プラボックス	
承認	検図	製図	型番 BCAL385618口	
	横田	谷	作成日 2018/01/11	2 / 2