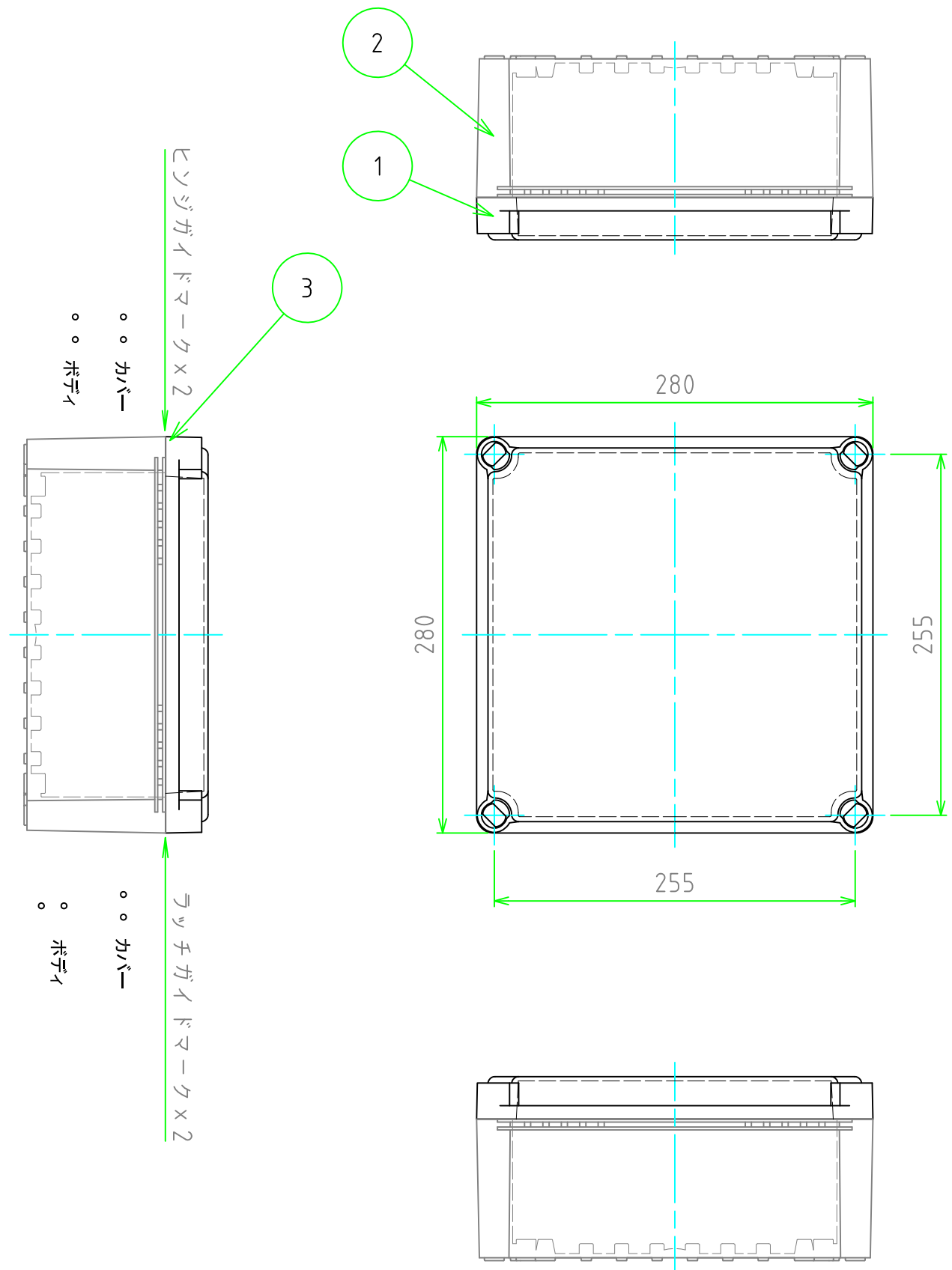
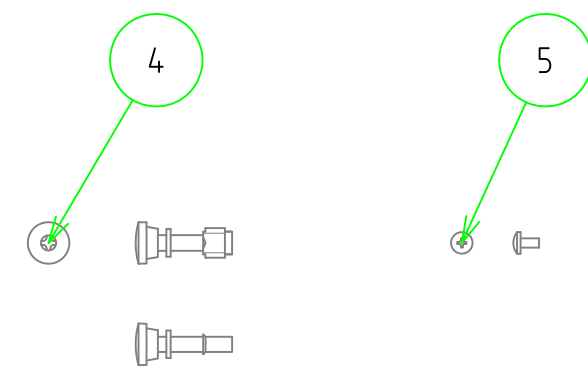
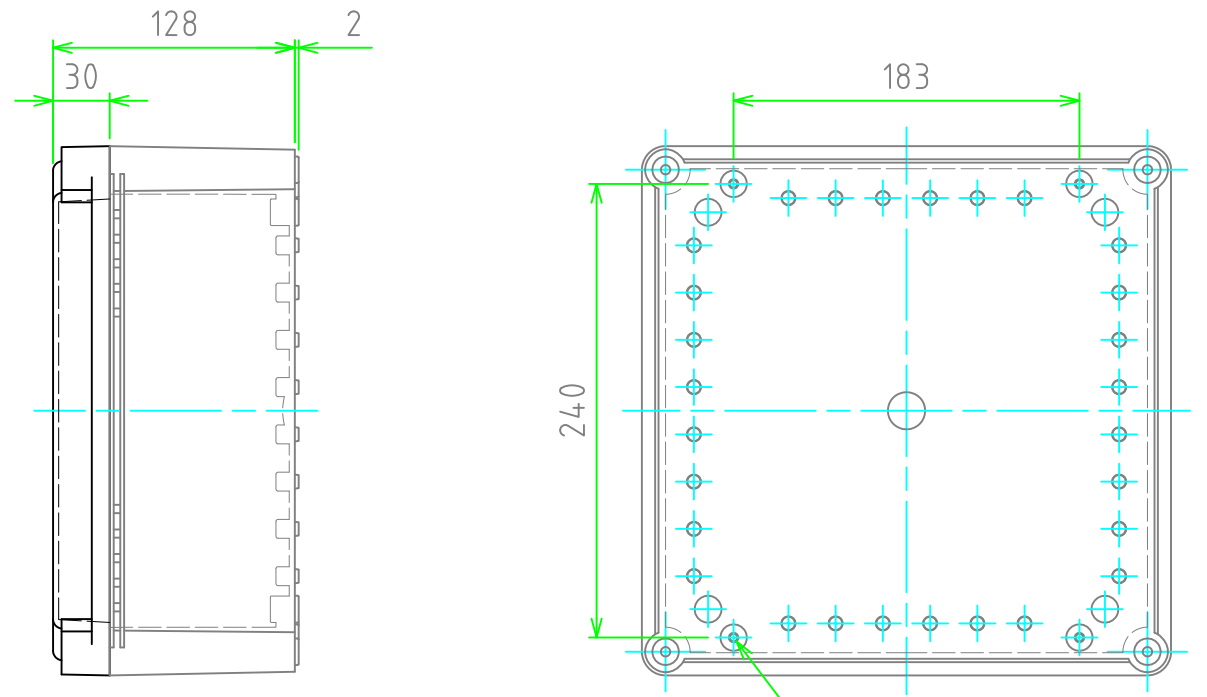


外視



構成内容				
No.	名称	数量	材質	色・表面処理
1	トップカバー	1	ABS / ポリカーボネート	ホワイトグレー / 透明
2	ボディ	1	ABS	ホワイトグレー
3	ガスケット	1	ポリウレタン	黒
4	カバースクリュー	4	ナイロン	ホワイトグレー
5	取付ベース用ビス (M5×10)	4	鉄	三価クロメート

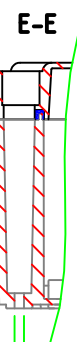
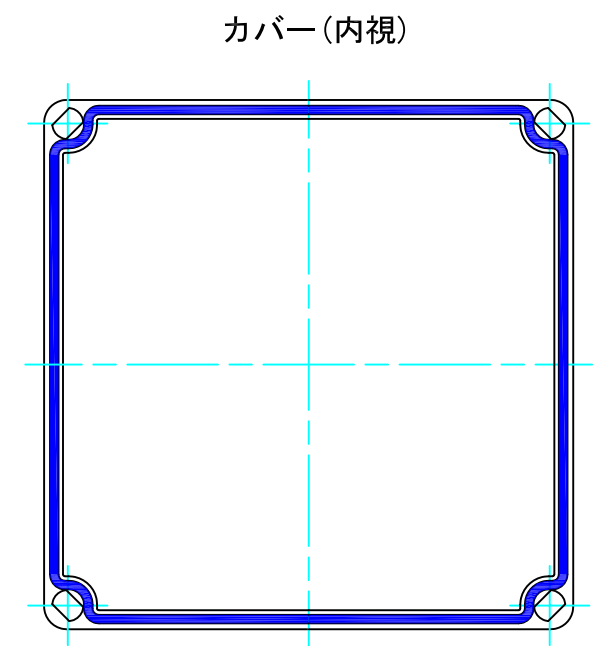
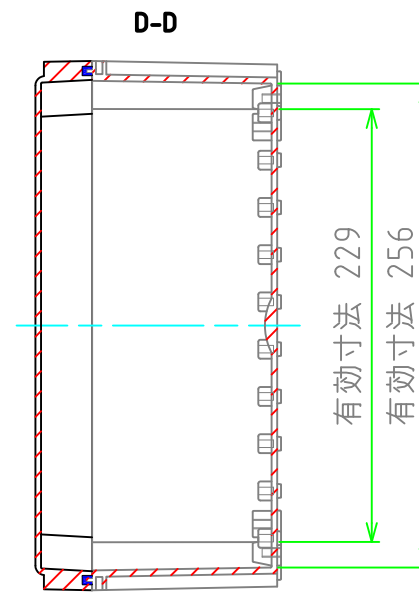
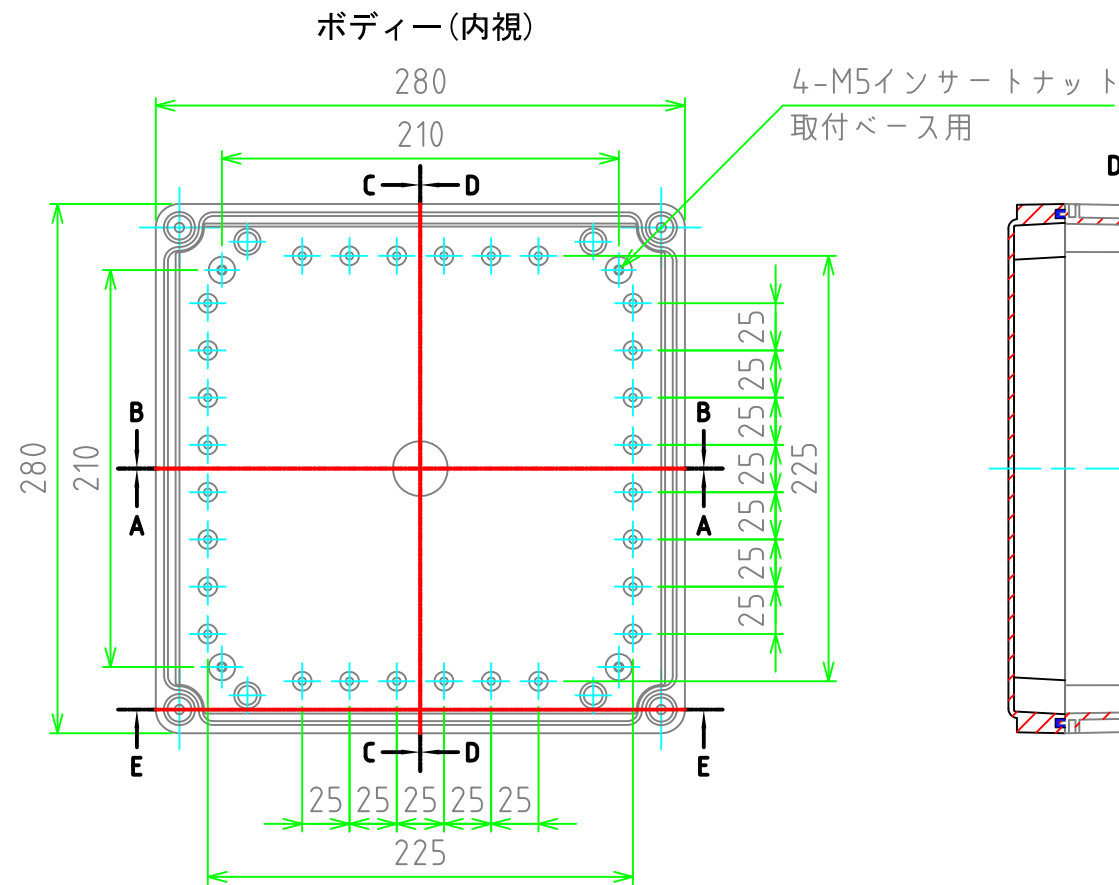
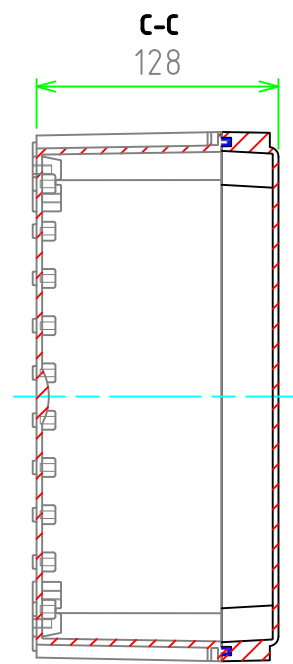
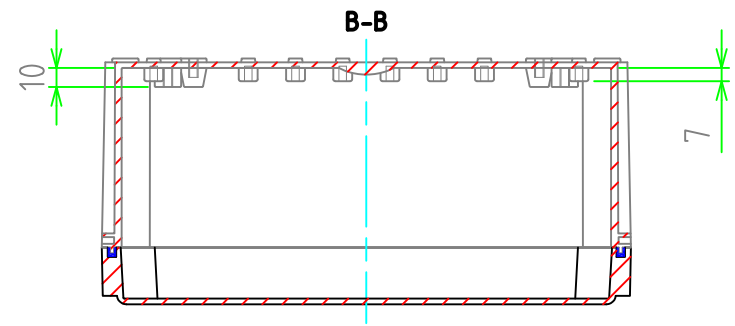
テクニカルデータ	
保護等級	IP65
使用温度範囲	-10℃ ~ +60℃
締付トルク	1N・m ~ 1.5N・m
燃焼性クラス	UL94HB



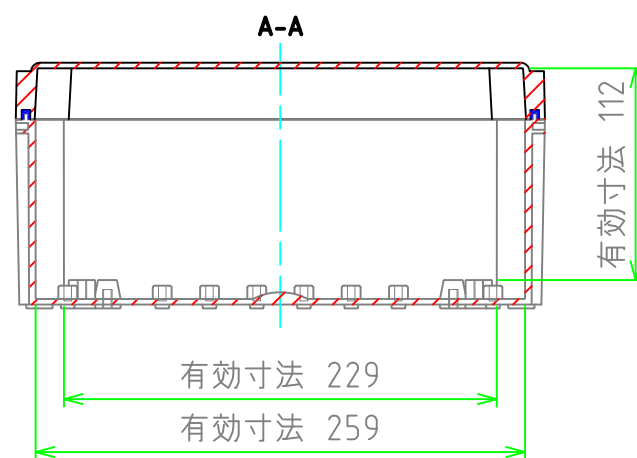
色仕様 (型番末尾口)		
記号	トップカバー	ボディ
G	ホワイトグレー	ホワイトグレー
T	透明	ホワイトグレー

TAKACHI 株式会社タカチ電機工業			品名	防水・防塵プラボックス		
承認	検図	製図	型番	BCAL282813口		尺度
	横田	谷	作成日	2021/1/8		1 / 2

内視



φ5 外部取付用穴



株式会社タカチ電機工業			品名 防水・防塵プラボックス	
承認	検図	製図	型番 BCAL282813□	
	横田	谷	作成日 2017/12/26	2 / 2