

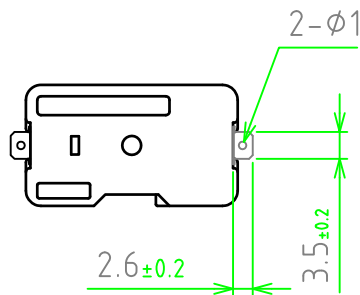
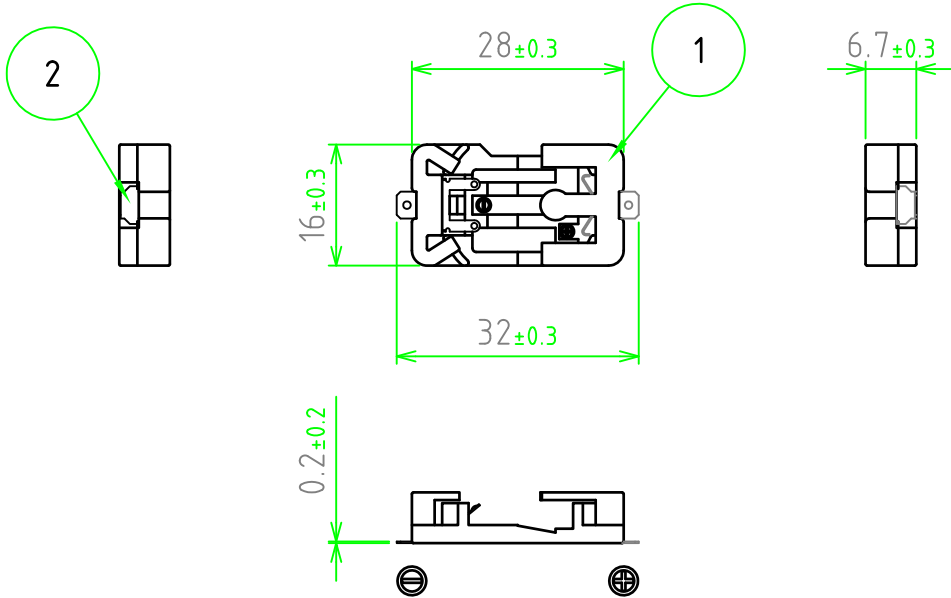
構成内容

(文書番号：TY-34)2008.02.08

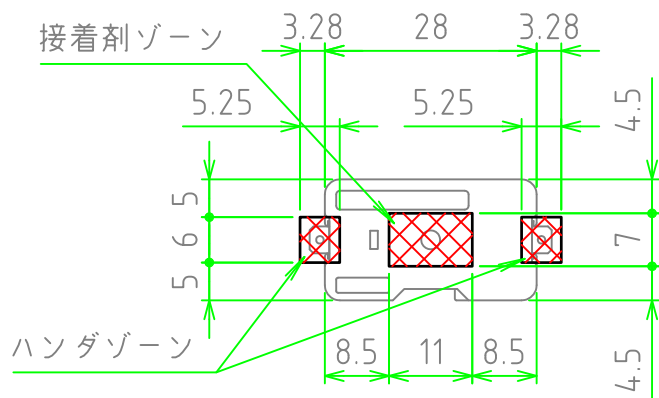
照番	名称	数量	材質	色・表面処理
1	ボディー	1	66ポリアミドGF(UL94HB)	アイボリー
2	端子	2	SUS301	金フラッシュ

■ テクニカルデータ ■

適用電池 | CR2032×1個



基板実装図



	品名	株式会社タカチ電機工業		
	BA型コイン電池ホルダー	承認	検図	製図
	型番	高地 (一)	中根	野村
尺度	1:1	図番		
作成日	2012/11/12			
		型番	BA2032SM	