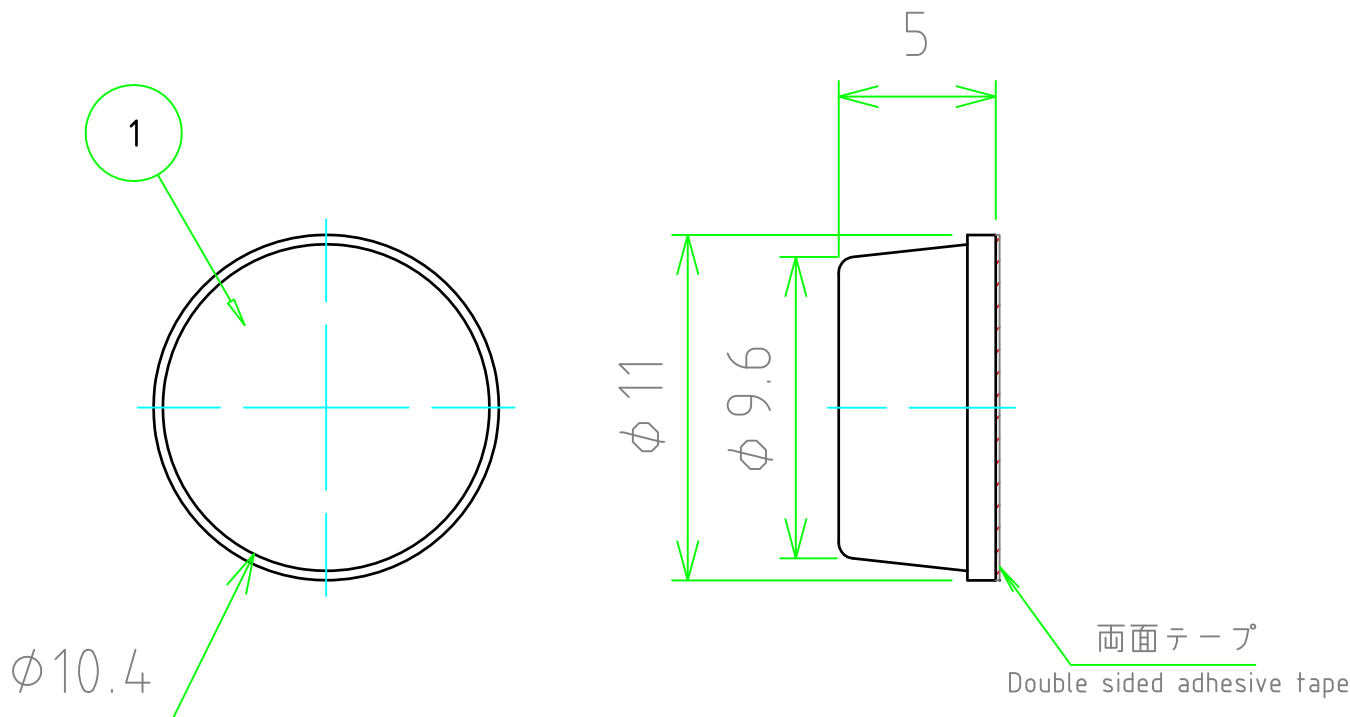


構成内容/Components

No.	名称/Part name	数量/Pcs	材質・規格/Material	色・表面処理/Color・Finish
1	ゴム足/Feet	1	天然ゴム/Rubber	ブラック/Black

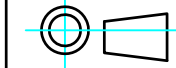
天然ゴムは長期間経過すると色が移行します。Rubber material color may fade over time.



販売単位個数 : 10個(1袋)  
Sales unit : 10 /pack

**TAKACHI** 株式会社タカチ電機工業  
TAKACHI ELECTRONICS ENCLOSURE CO., LTD.

品名 Title  
貼付ゴム足・成型タイプ  
ADHESIVE RUBBER FEET



尺度/Scale

承認/Approve 中根/ Nakane	検図/Check 常山/ Tsuneyama	製図/Draw 野口/ Noguchi
-----------------------------	------------------------------	---------------------------

型番 P/N B11-5	DWG No.
-----------------	---------

Rev.

日付/Date  
2016/10/06

4:1